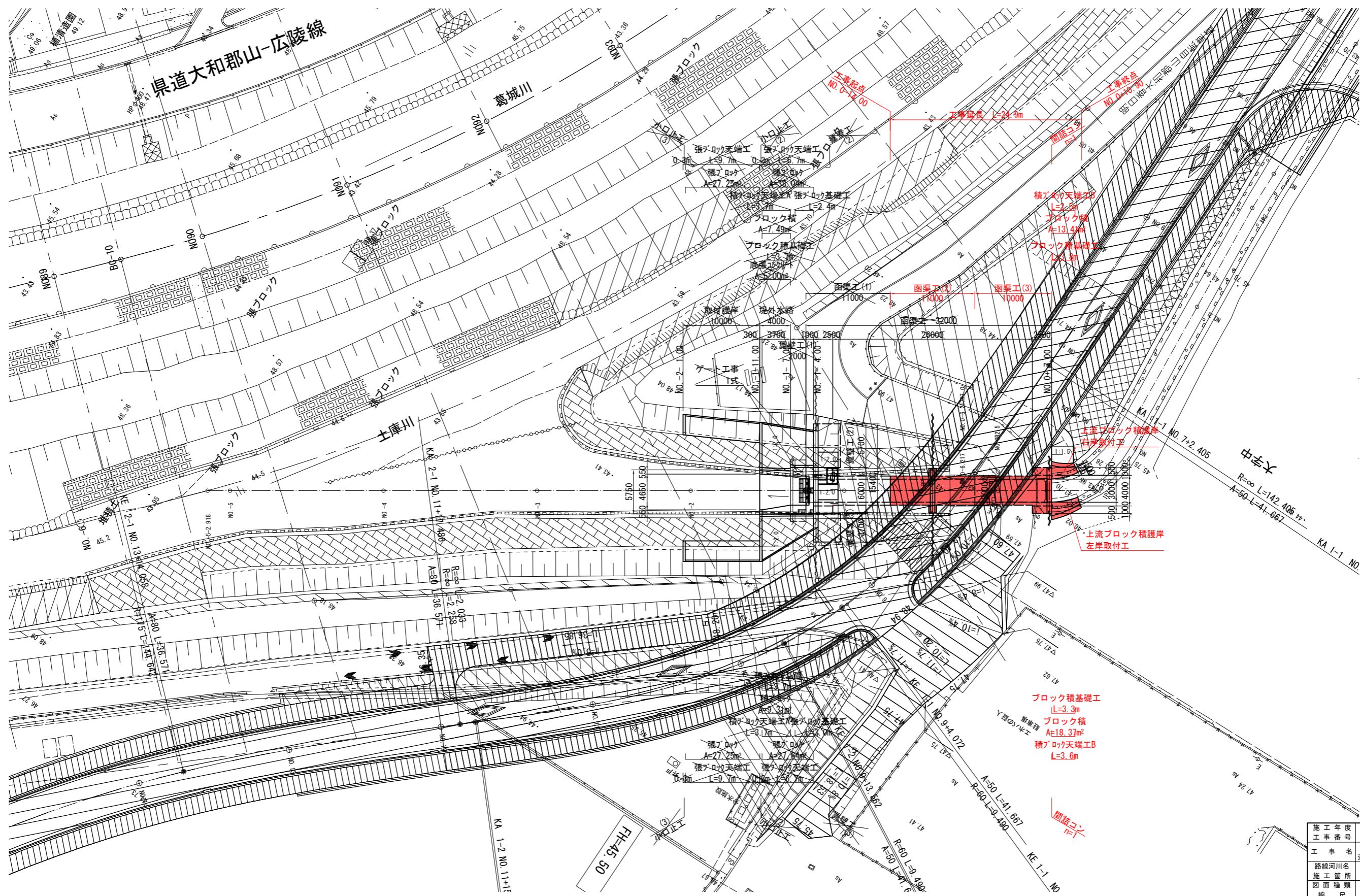


計画平面図

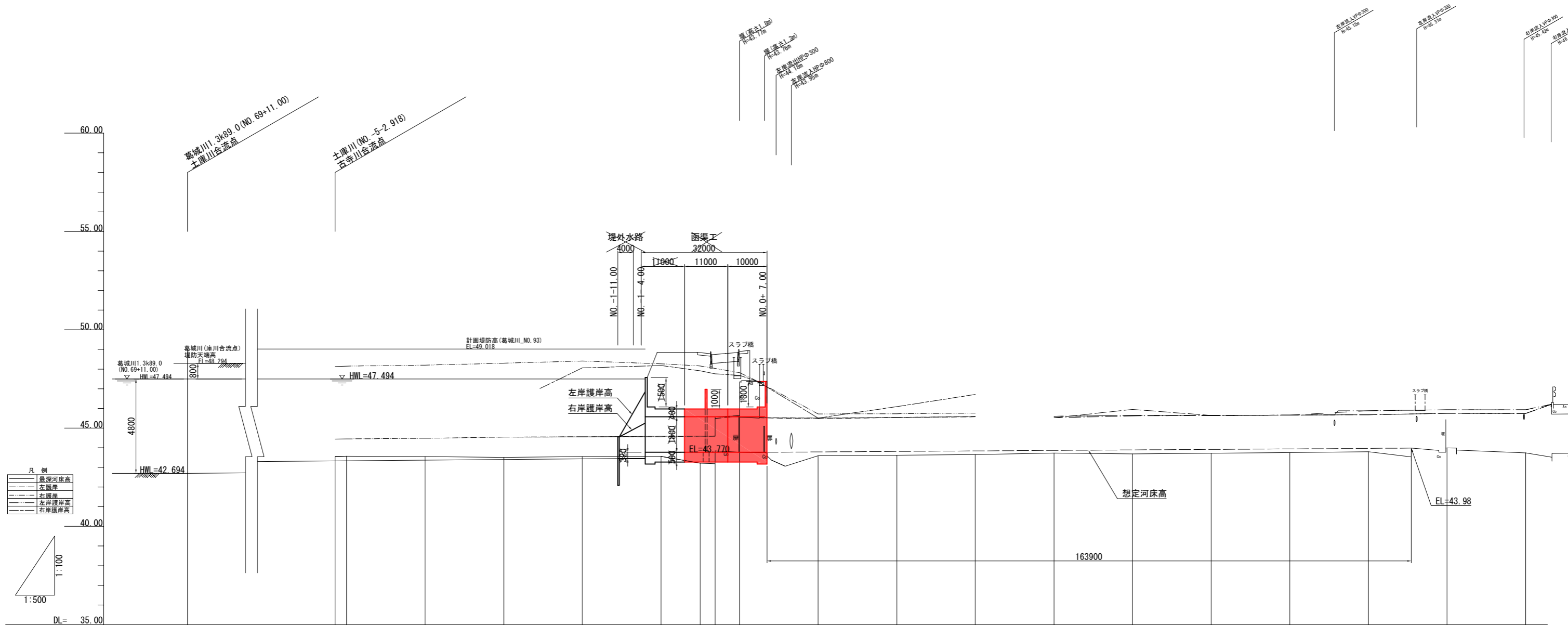
S=1:250



施工年度	令和 8 年度
工事番号	第 号
工事名	中南線整備に伴う 逆流防止樋門設置工事(3工区)
路線河川名	町道中南線
施工箇所	広陵町大字舟形天地下
図面種類	計画平面図
縮尺	S=1:250
技師	照 査 設 計 製 図
図面番号	58 葉中 1 号
事務所名	広 陵 町

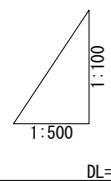
計画縦断面図

V:1:100 H:1:500



凡例

---	最深河床高
---	左護岸
---	右護岸
---	左岸護岸高
---	右岸護岸高

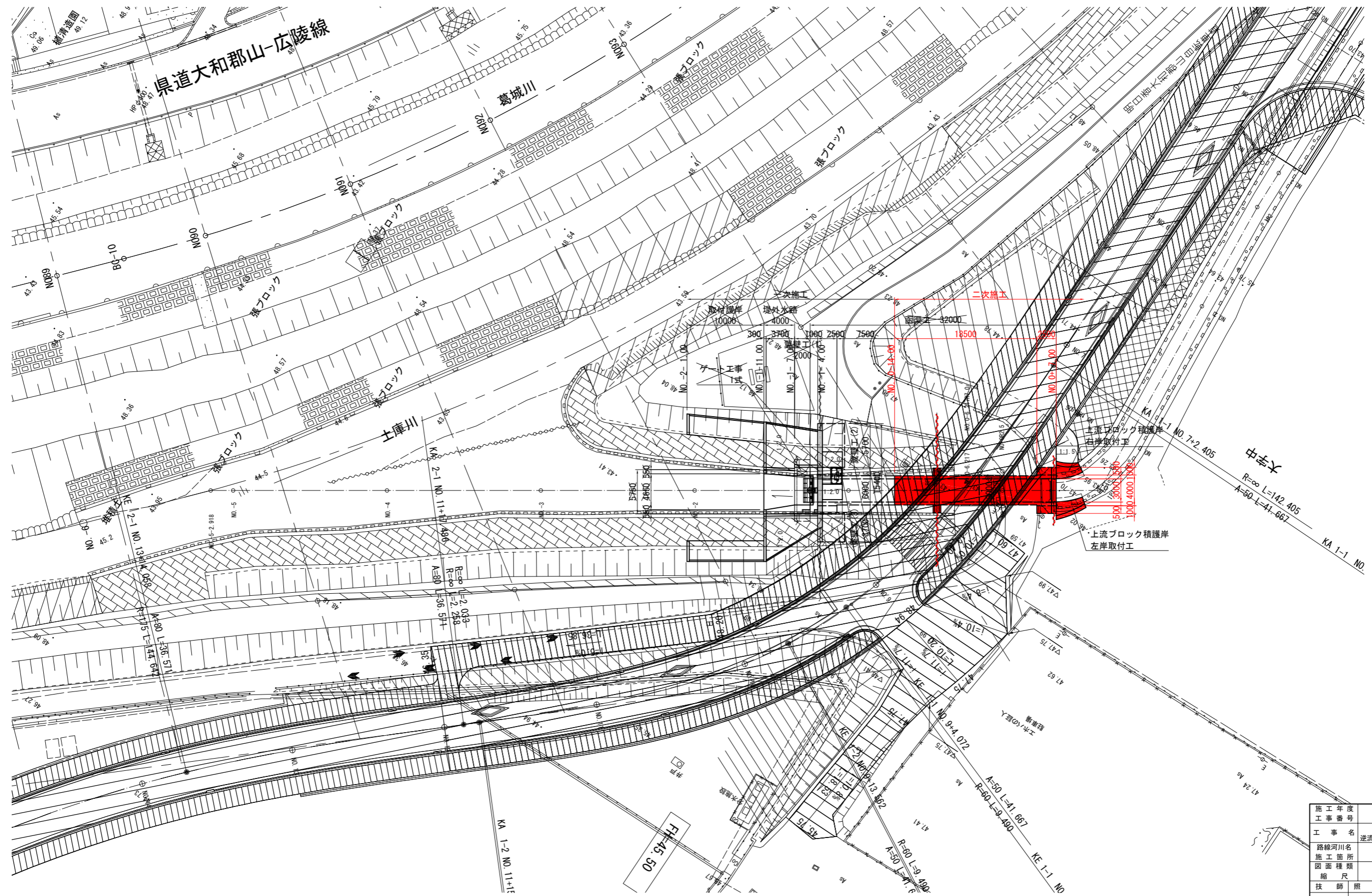


勾配図																				
計画高			43.332	43.337	43.371	43.404	43.437	43.450	43.450	43.770	43.770	43.770	43.770	43.787	43.812	43.838				
R15地盤高																				
右岸堤防高								48.06	48.18	47.91	47.76	47.68	45.51	46.09	46.71					
左岸堤防高			48.13	48.15	48.20	48.30	48.41	48.27	48.16	48.03	47.82	45.72	45.73	45.76	45.76					
右護岸高							44.55	44.55	44.59	44.59	44.59	45.54	45.54	45.54	45.59					
左護岸高			44.44	44.45	44.48	44.54	44.56	44.56	44.59	44.59	44.59	45.47	45.47	45.54	45.57					
最深河床高			43.55	43.57	43.55	43.51	43.55	43.55	43.21	43.84	43.77	43.62	43.62	43.65	43.65					
追加距離	486.00																			
単距離		0.000	2.918	20.000	20.000	20.000	20.000	9.000	7.000	4.000	10.000	3.783	6.217	7.000	13.000	20.000	20.000	40.000	60.000	60.000
測点名	NO.-24-6.00		NO.-5-2.918	NO.-5	NO.-4	NO.-3	NO.-2	NO.-1-1.00	NO.-1-4.00	NO.-1	BP	NO.0-6.217	NO.0	NO.0-7.00	NO.1	NO.2	NO.3			
曲率図	L=383.082m			L=115.524					L=42.174			IP 1 IA=60-50-23		IP 2 IA=3-05-40 L=5.220						

施工年度	令和 8 年度
工事番号	第 号
工事名	中南線整備に伴う 逆流防止樋門設置工事 (3工区)
路線河川名	町道中南線
施工箇所	広陵町大字舟形天地下
図面種類	計画縦断面図
縮尺	V=1:100 H=1:500
技師	照 査 設 計 製 図
図面番号	58 葉中 2 号
事務所名	広 陵 町

一般構造図(1)

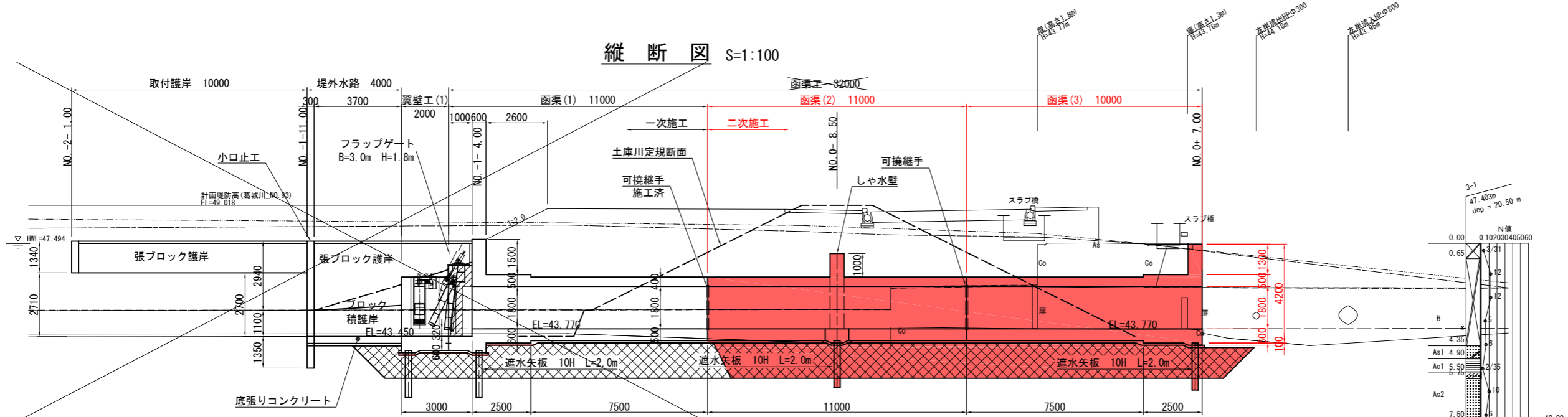
平面図 S=1:250



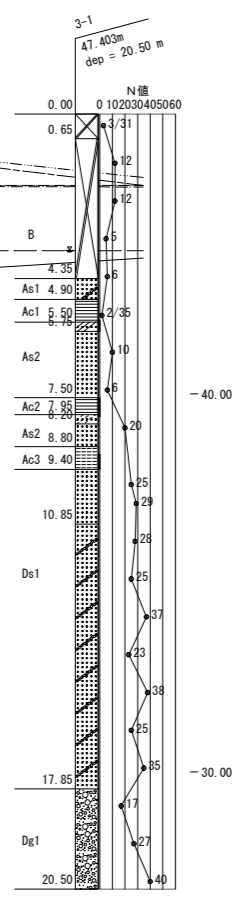
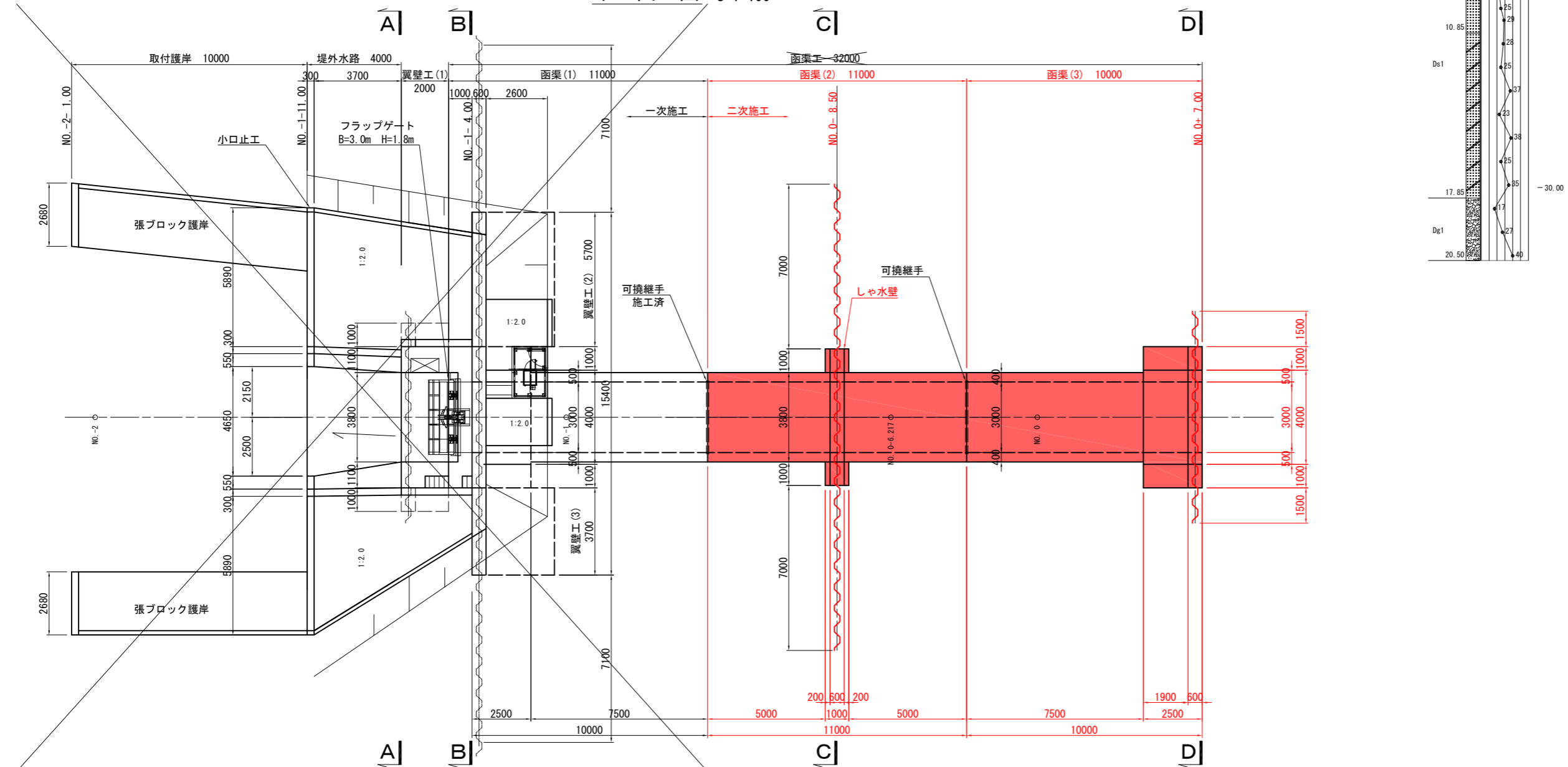
施工年度	令和 8 年度
工事番号	第 号
工事名	中津線整備に伴う 逆流防止樋門設置工事 (3工区)
路線河川名	町道中津線
施工箇所	広陵町大字舟形天地区内
図面種類	一般構造図(1)
縮尺	S=1:250
技師	照 査 設 計 製 図
図面番号	58 葉中 3 号
事務所名	広 陵 町

一般構造図(2)

縦断図 S=1:100



平面図 S=1:100

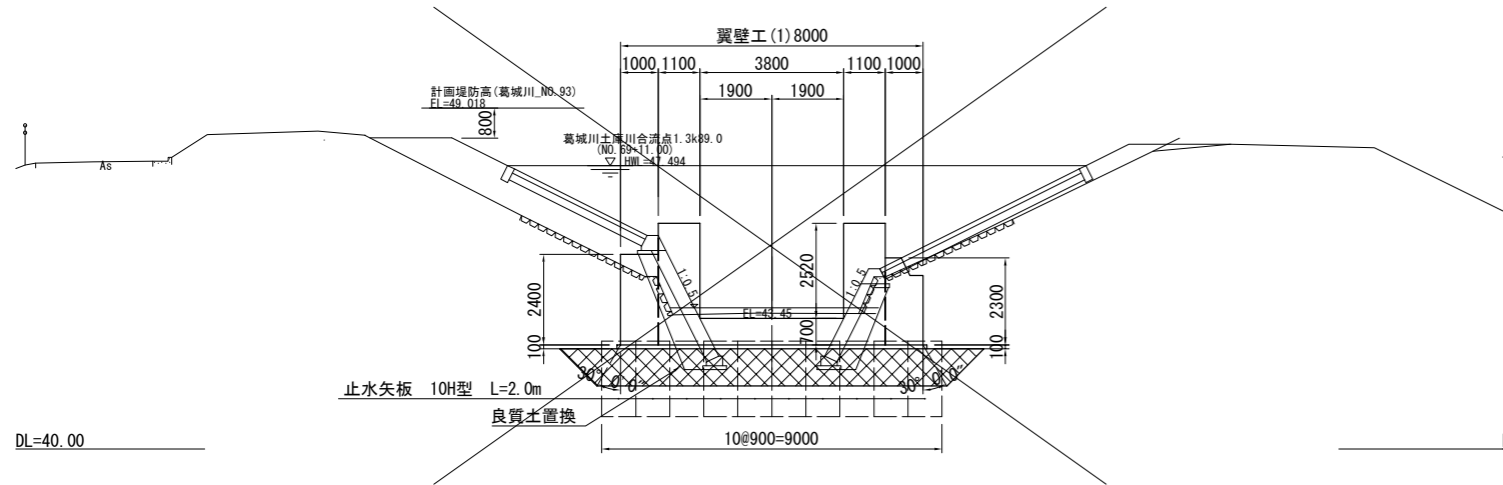


施工年度	令和 8 年度
工事番号	第 号
工事名	中津線整備に伴う 逆流防止樋門設置工事 (3工区)
路線河川名	町道中津線
施工箇所	広陵町大字舟形天地下
図面種類	一般構造図(2)
縮尺	S=1:100
技師	照 査 設 計 製 図
図面番号	58 葉中 4 号
事務所名	広 陵 町

一般構造図(3)

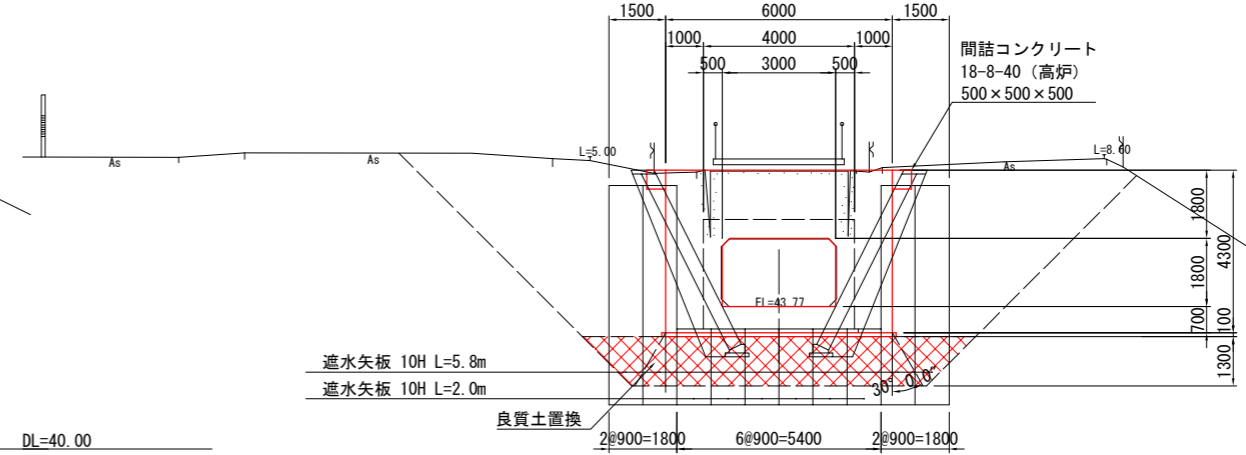
A-A断面 S=1:100

NO. -1- 7.00 (NO. -2)
GH=43.59
FH=43.444



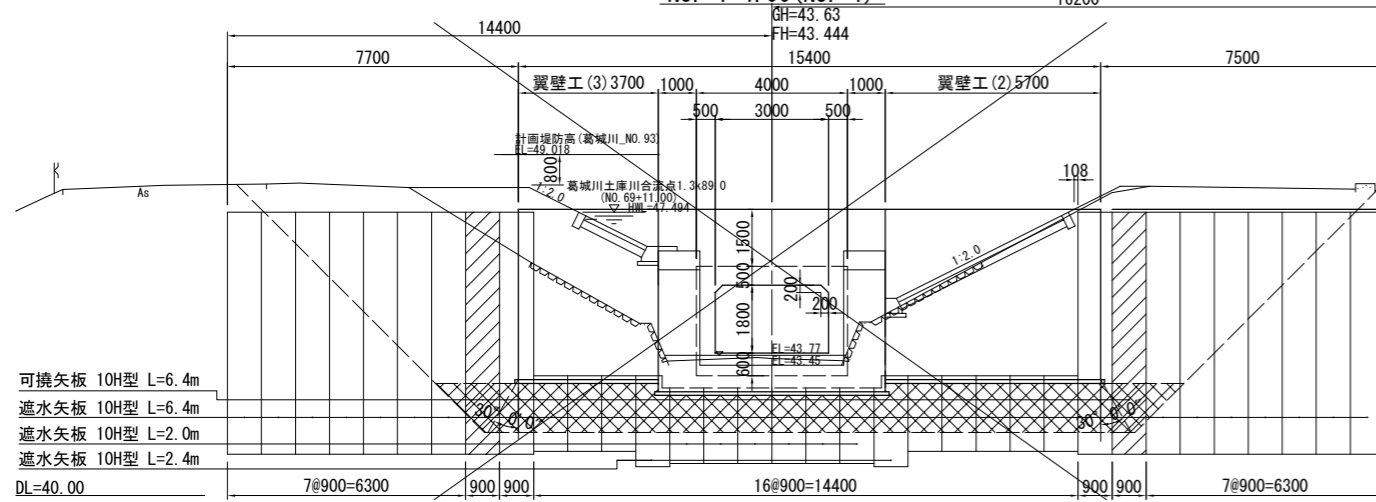
D-D断面 S=1:00

NO. 0+7.00 (NO. 0)
GH=43.77
FH=43.77

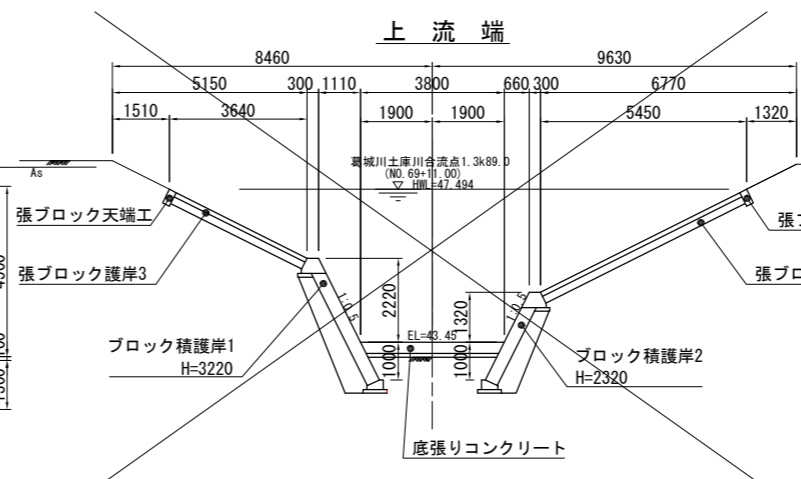


B-B断面 S=1:100

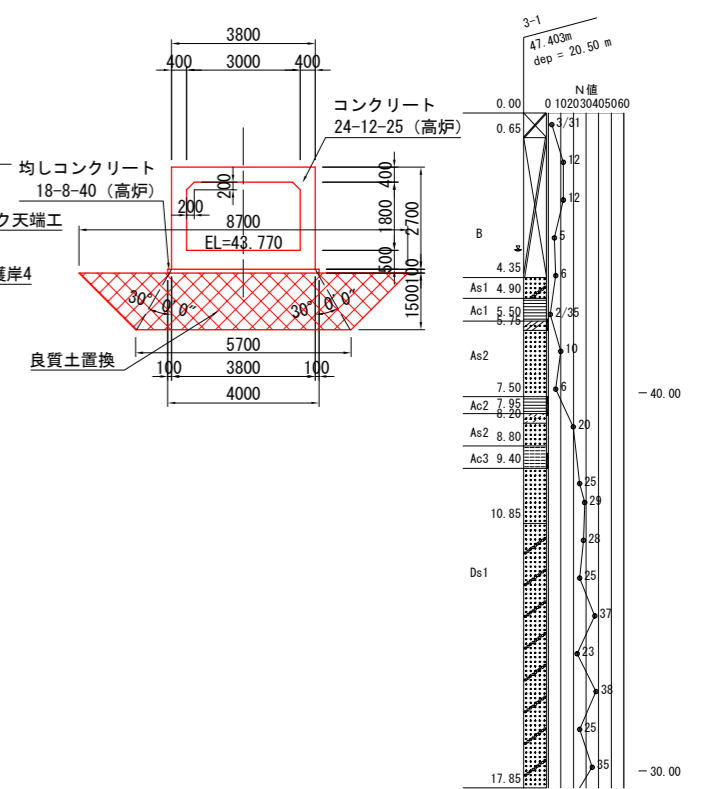
NO. -1-4.00 (NO. -1)
GH=43.63
FH=43.444



堤外水路 S=1:100

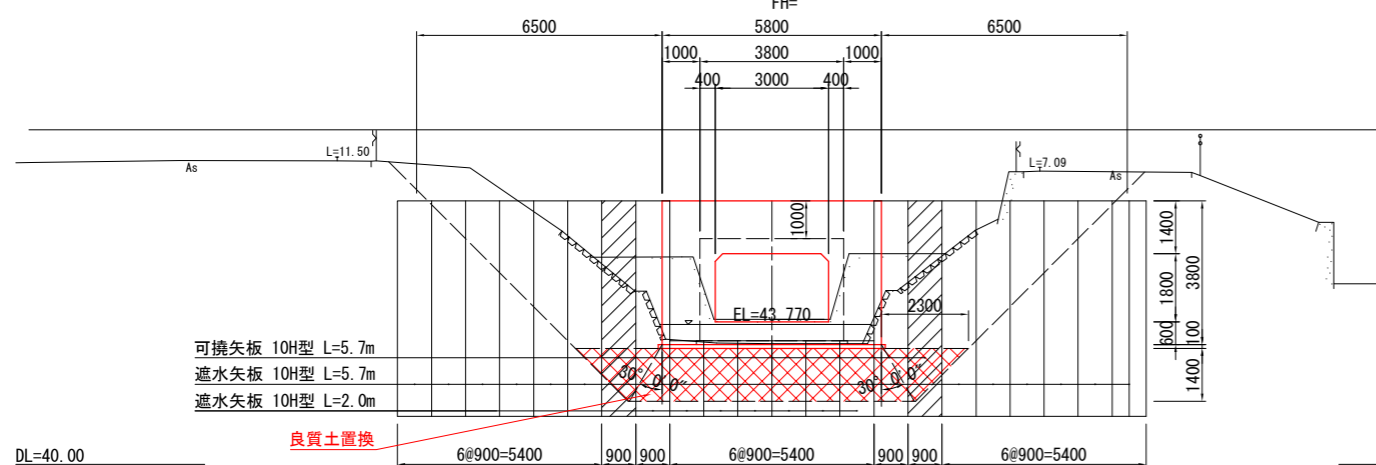


函渠工 S=1:100

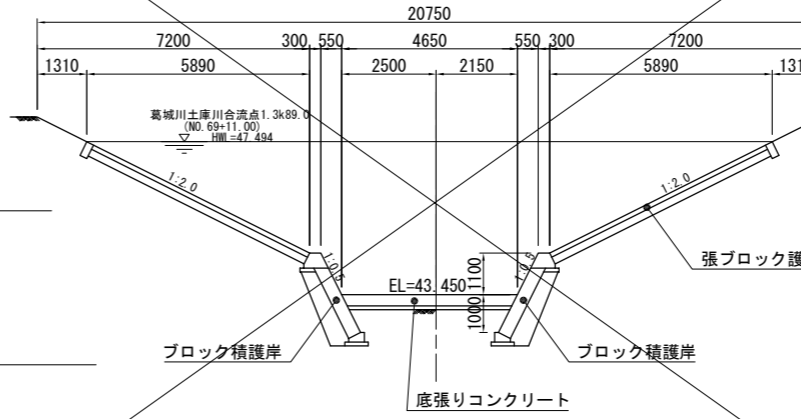


C-C断面 S=1:100

NO. 0-8.50 (NO. 0-6.217)
GH=43.84
FH=



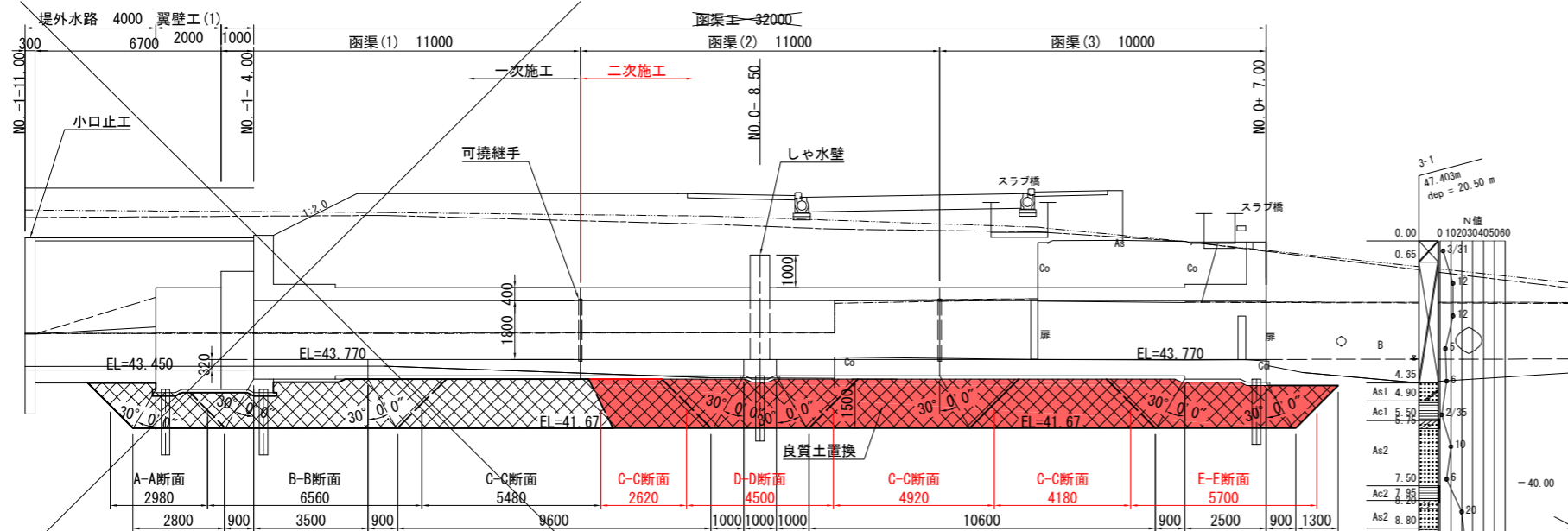
下流端



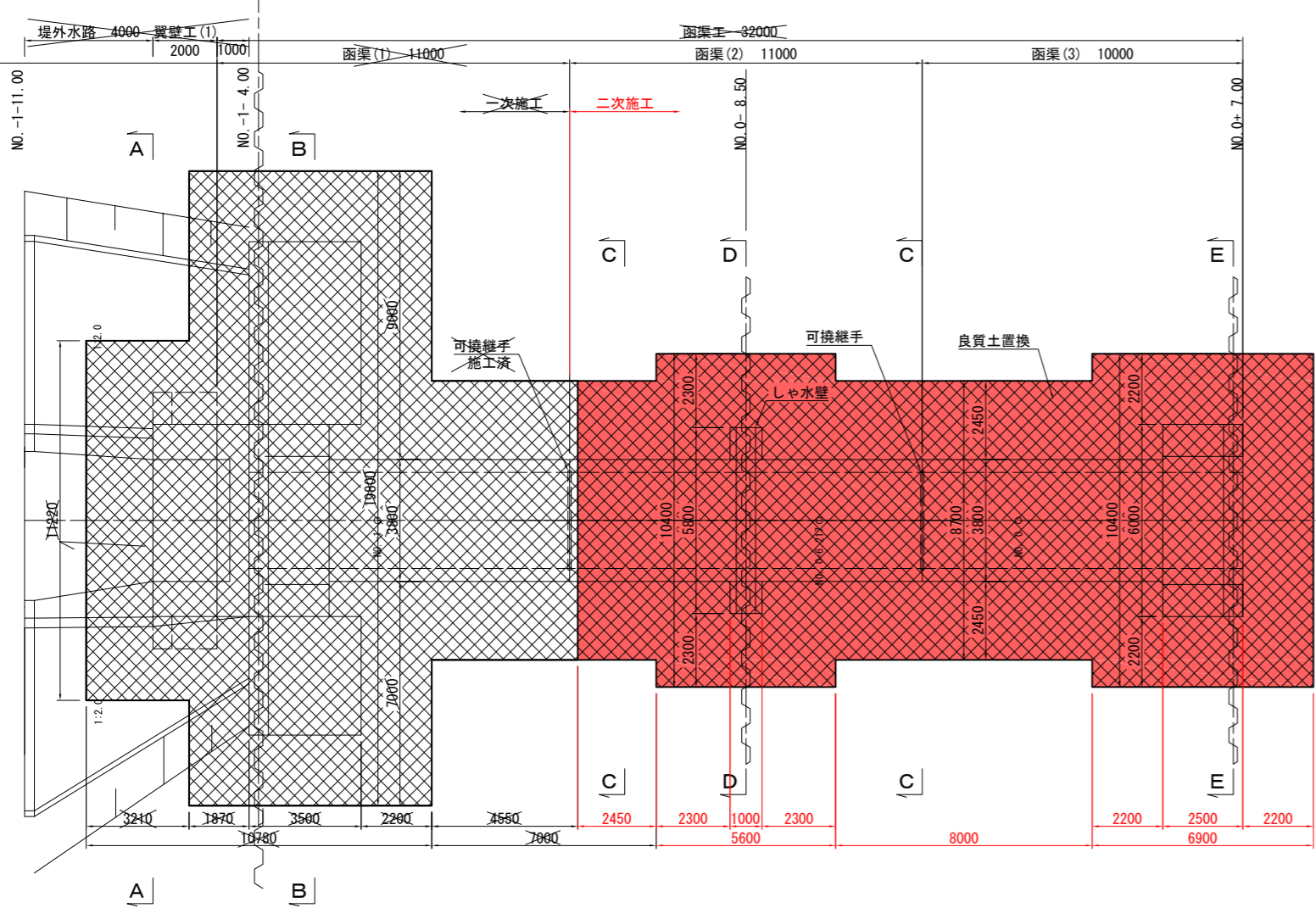
施工年度	令和8年度	
工事番号	第 号	
工事名	中南線整備に伴う 逆流防止樋門設置工事(3工区)	
路線河川名	町道中南線	
施工箇所	広陵町大字舟形天地下内	
図面種類	一般構造図(3)	
縮尺	S=1:100	
技師	照査	設計製図
図面番号	58 葉中	5 号
事務所名	広陵町	

基礎処理構造図

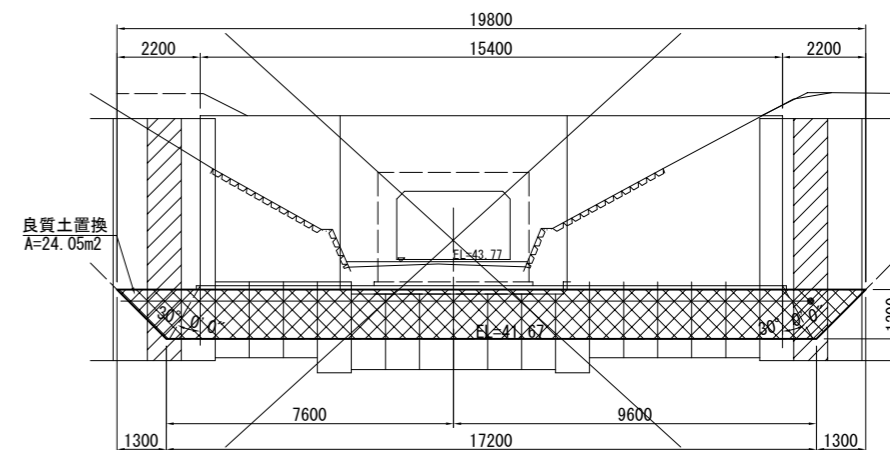
縦断図 S=1:100



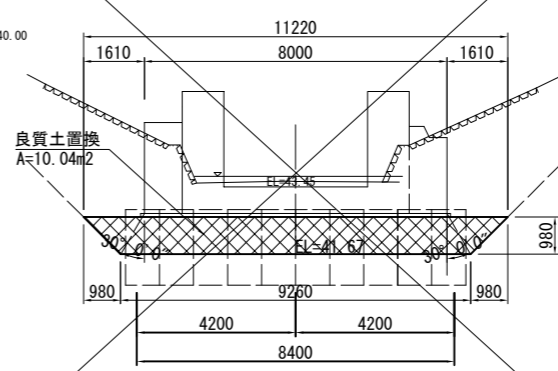
平面図 S=1:100



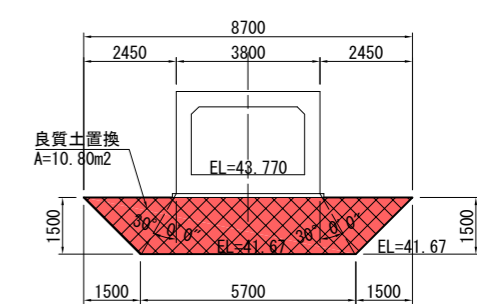
B-B断面 S=1:100



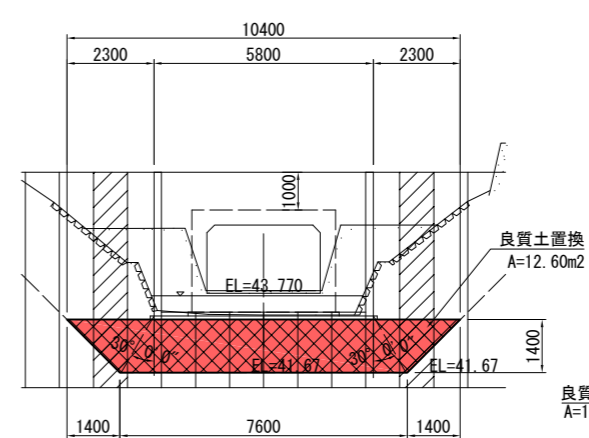
A-A断面 S=1:100



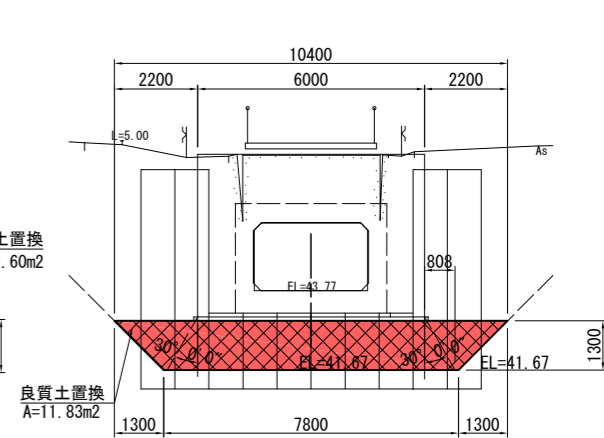
C-C断面 S=1:100



D-D断面 S=1:100



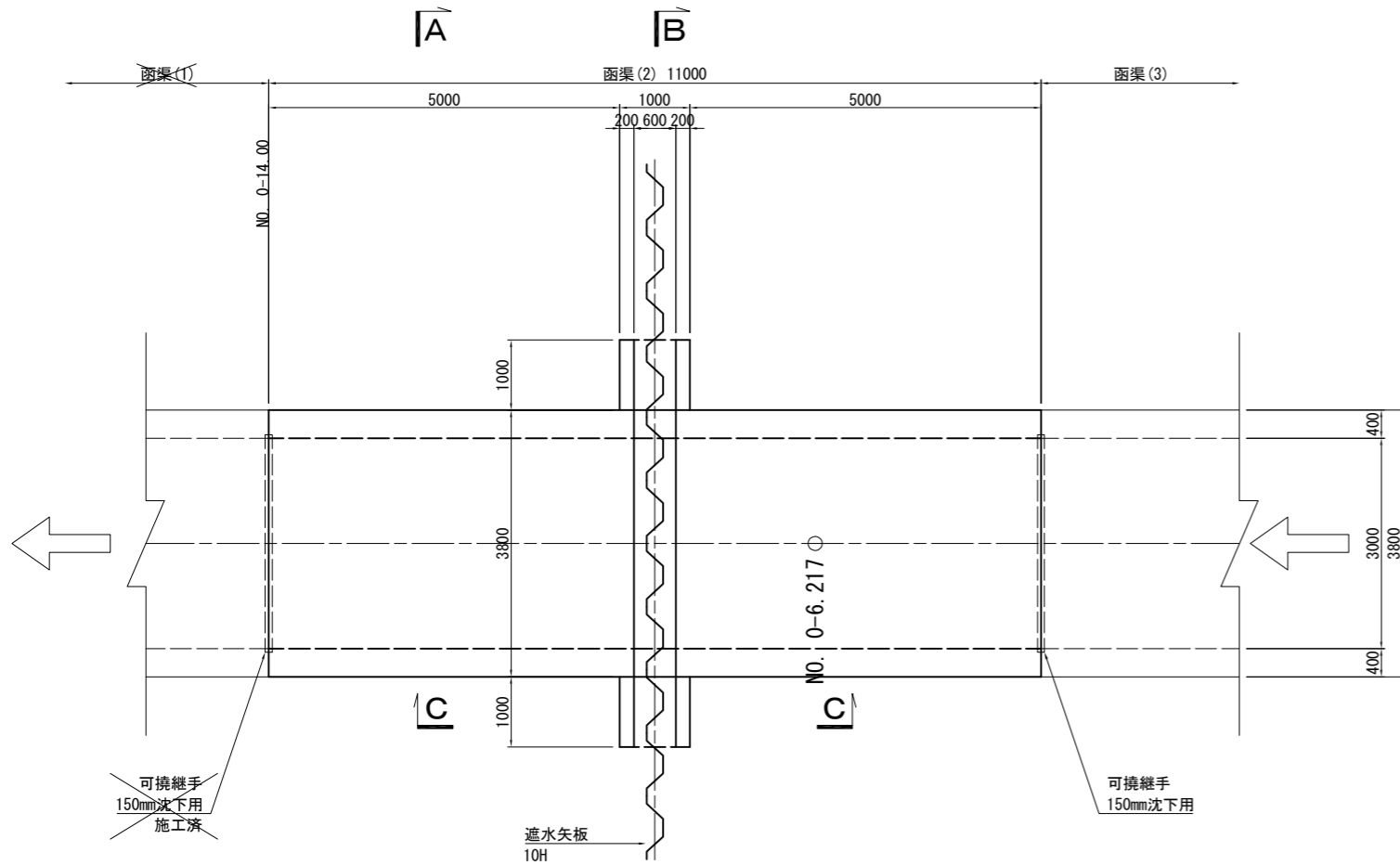
E-E断面 S=1:100



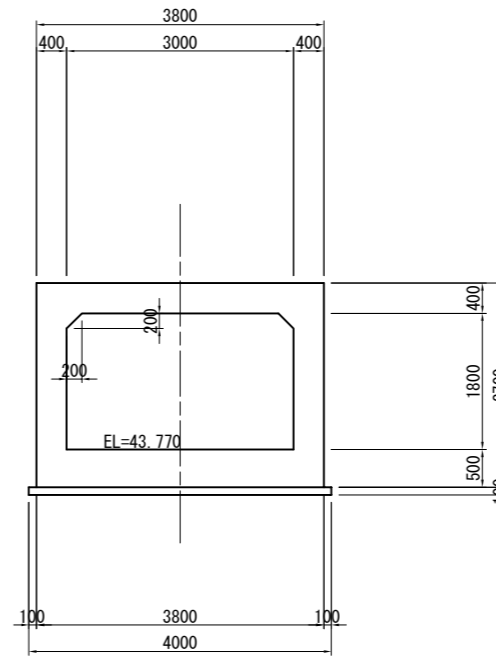
施工年度	令和 8 年度
工事番号	第 号
工事名	中津線整備に伴う 逆流防止樋門設置工事 (3区)
路線河川名	町道中津線
施工箇所	広陵町大字舟形地内
図面種類	基礎処理構造図
縮尺	S=1:100
技師	照 査 設 計 製 図
図面番号	58 葉中 6 号
事務所名	広 陵 町

函渠(2)構造図

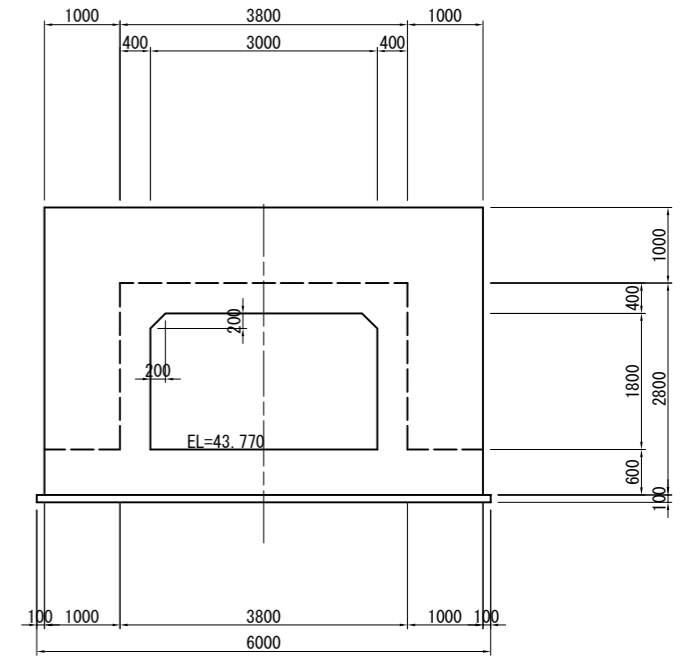
平面図 S=1:50



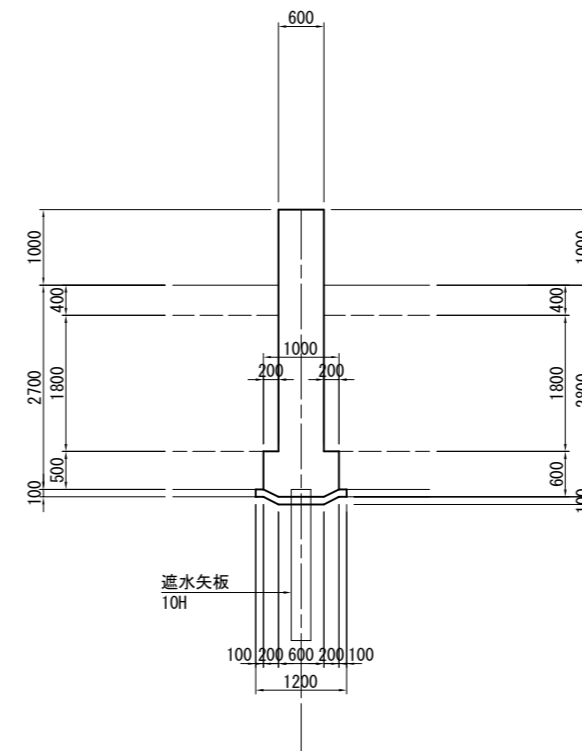
A-A断面 S=1:50



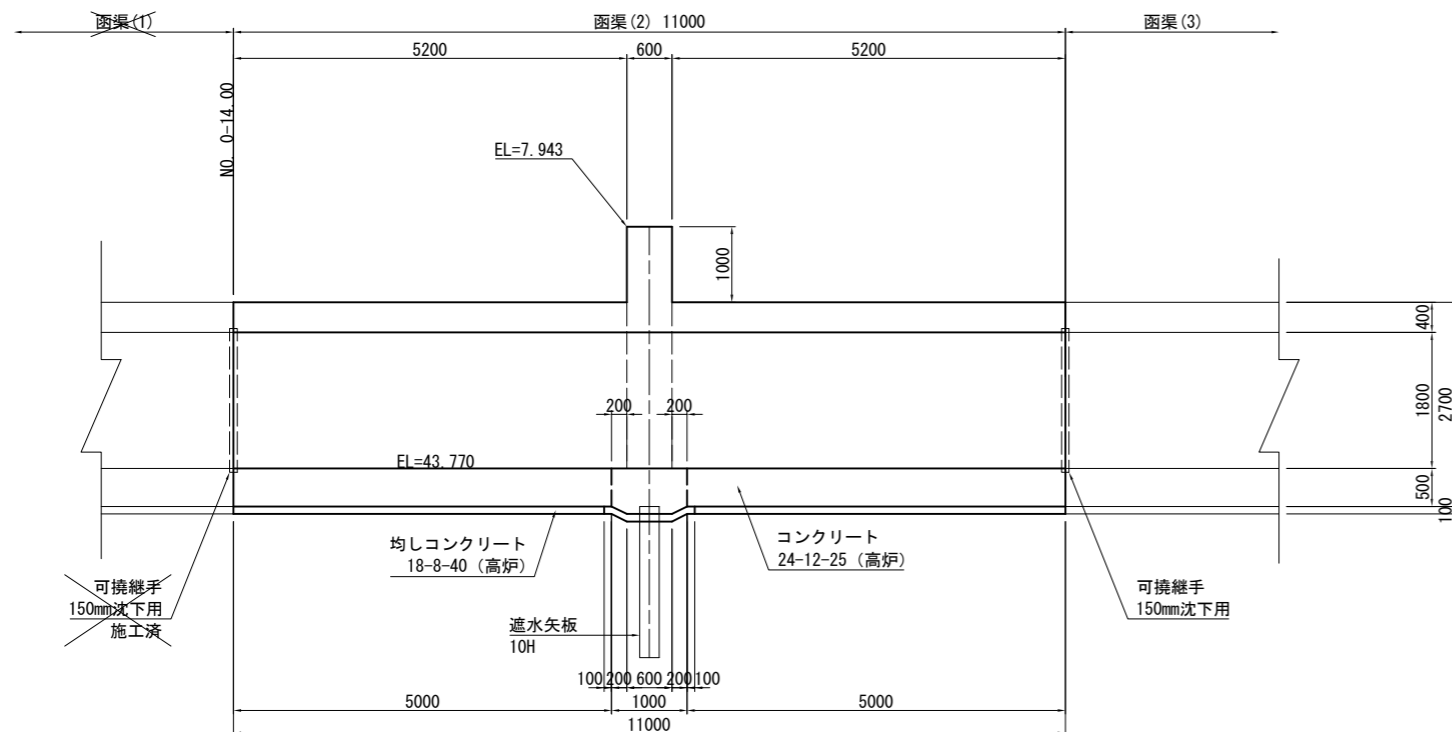
B-B断面 S=1:50



C-C断面 S=1:50



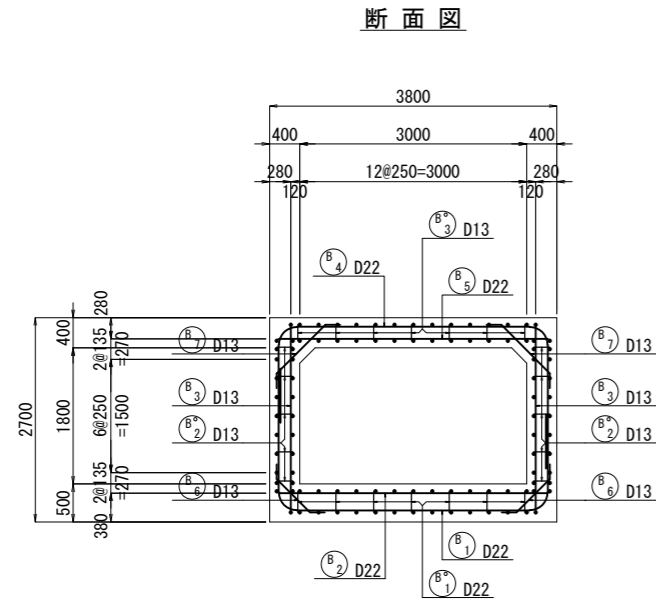
縦断図 S=1:50



施工年度	令和8年度
工事番号	第 号
工事名	中南線整備に伴う 逆流防止樋門設置工事(3工区)
路線河川名	町道中南線
施工箇所	広陵町大字中舟財地内
図面種類	函渠(2)構造図
縮尺	S=1:50
技師	照 査 設 計 製 図
図面番号	58 葉中 7 号
事務所名	広 陵 町

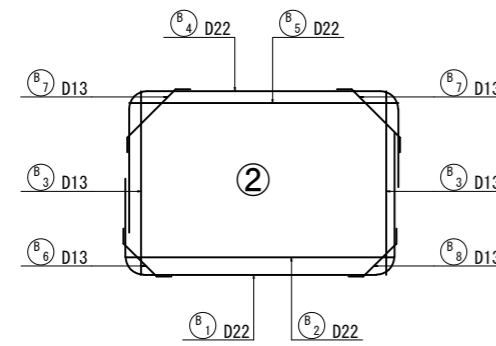
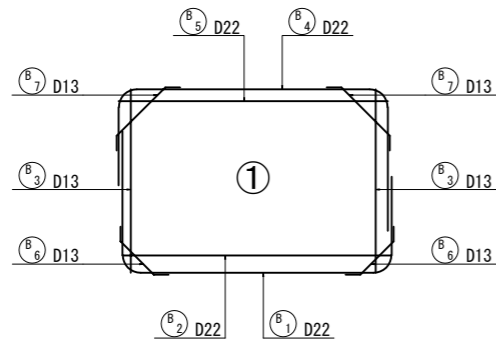
函渠(2)配筋図(1)

S=1:50

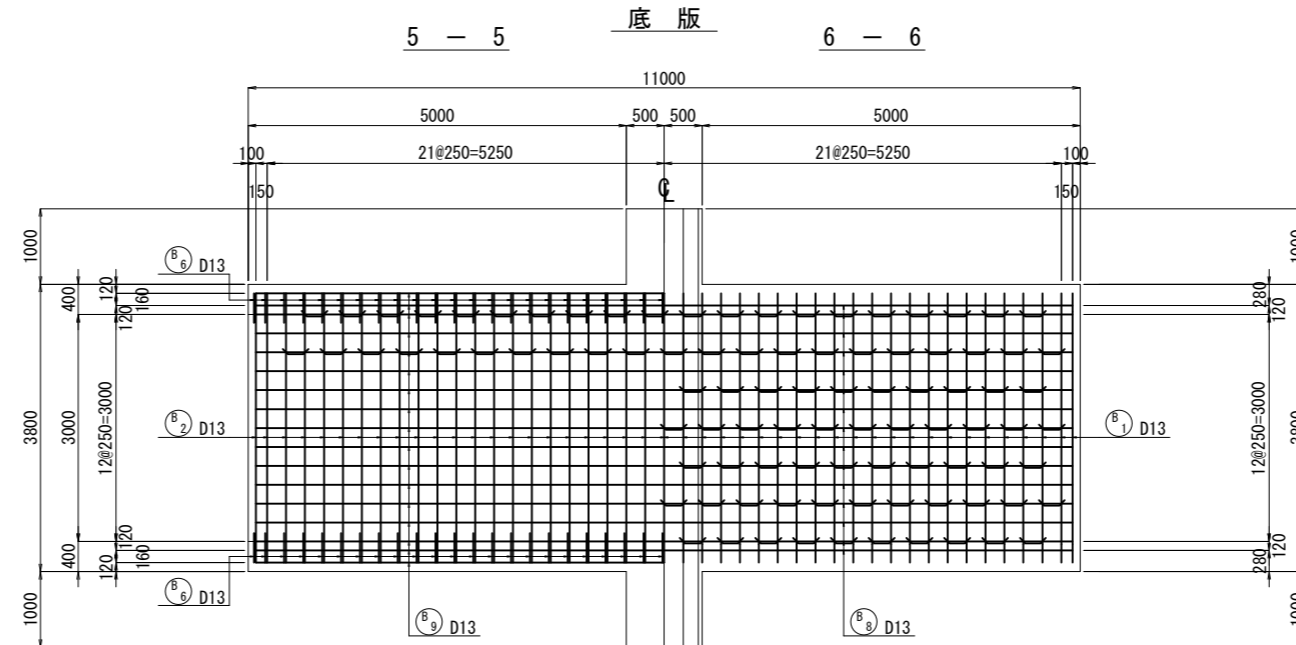
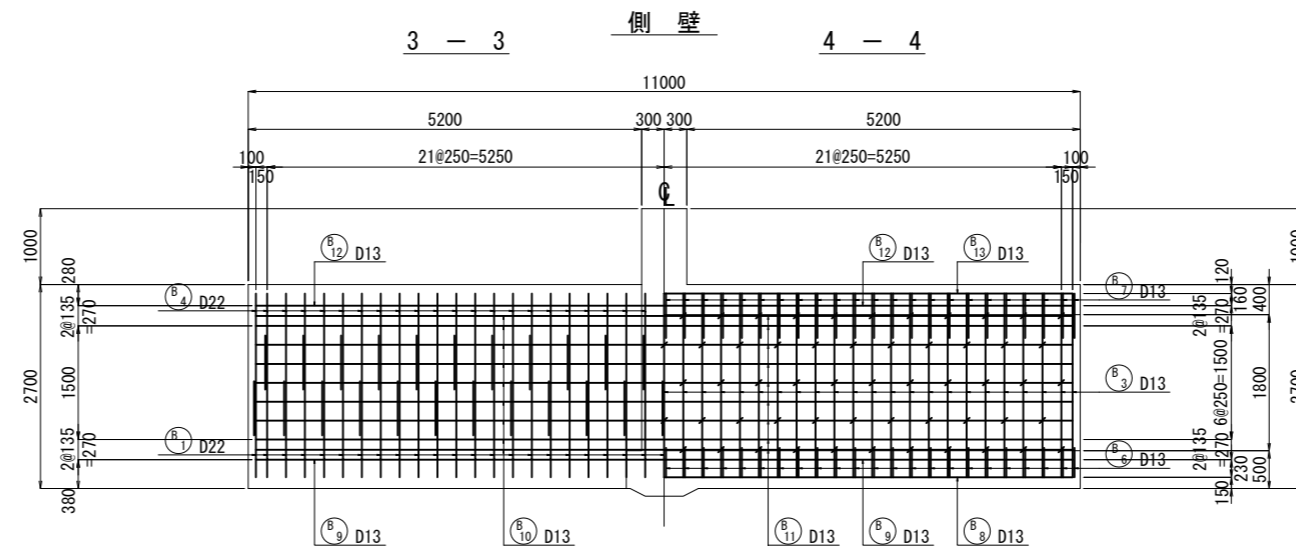
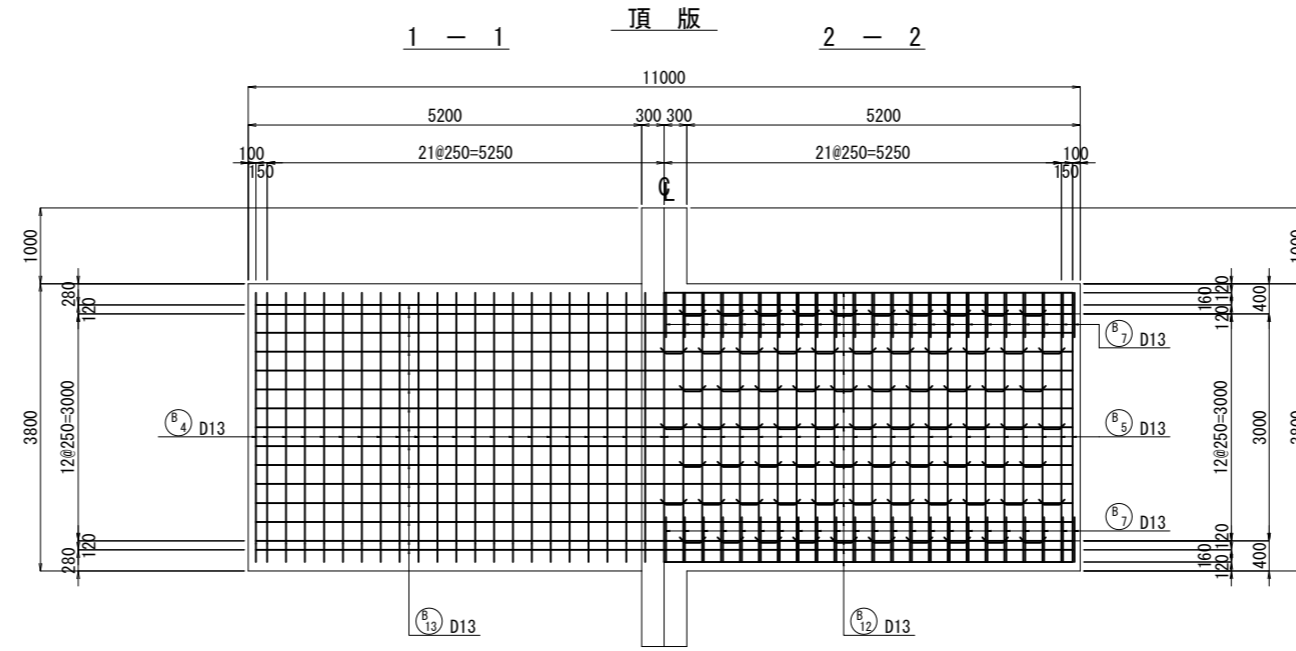
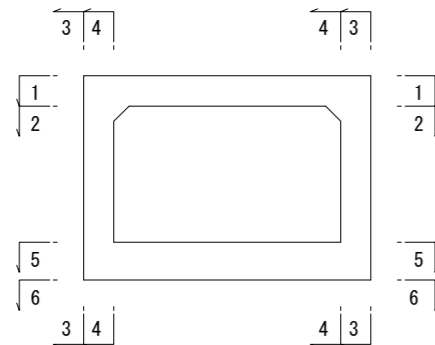


横方向主筋組立図

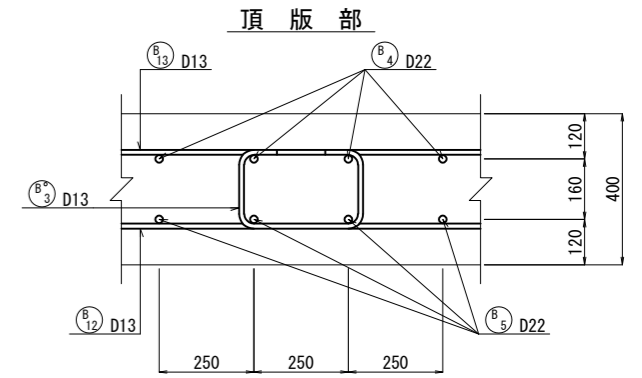
ctc 250



断面図

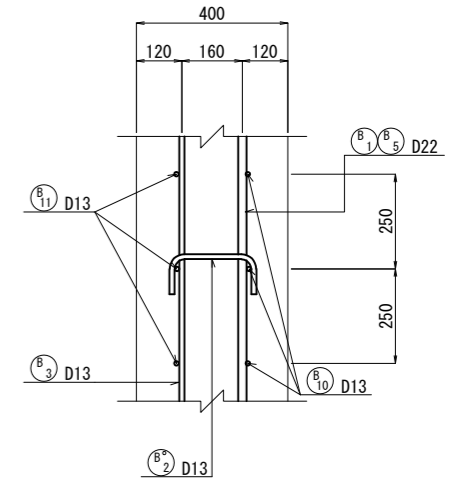


組立図

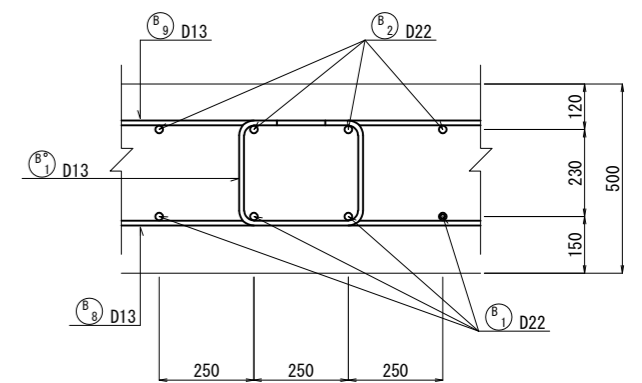


側壁部

内面側 外面側



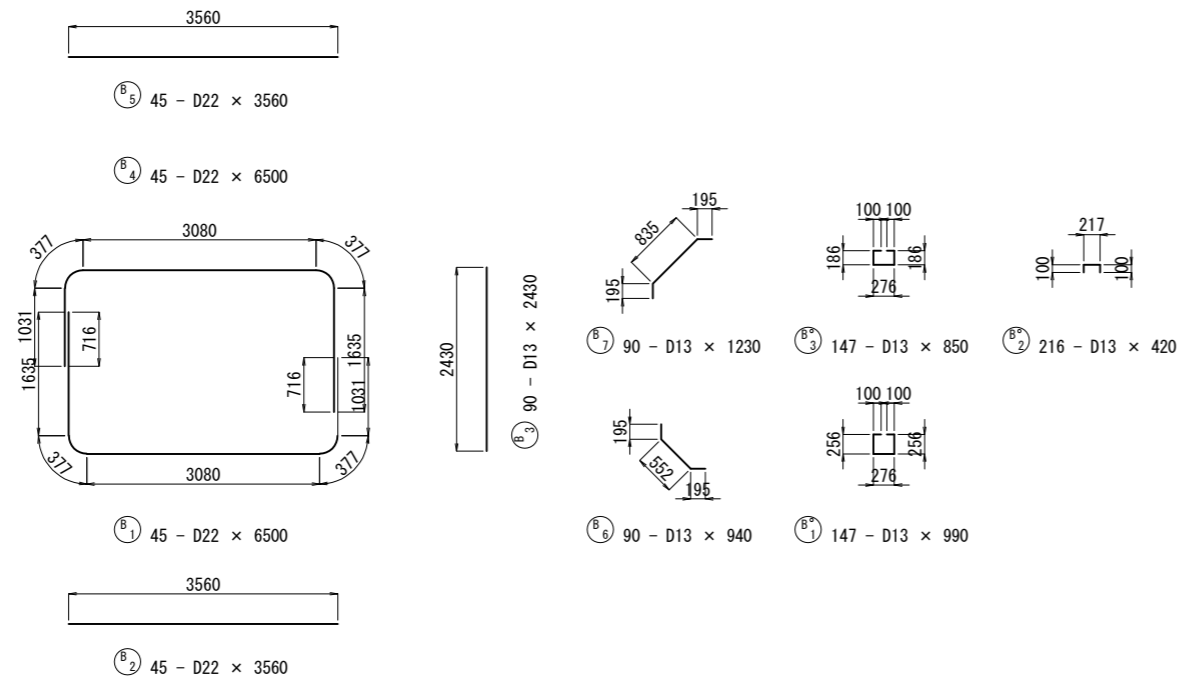
底板部



施工年度	令和 8 年度
工事番号	第 号
工事名	中南線整備に伴う 逆流防止樋門設置工事 (3工区)
路線河川名	町道中南線
施工箇所	広陵町大字井附天地下
図面種類	函渠(2)配筋図(1)
縮尺	S=1:50
技師	照 査 設 計 製 図
図面番号	58 葉中 8 号
事務所名	広 陵 町

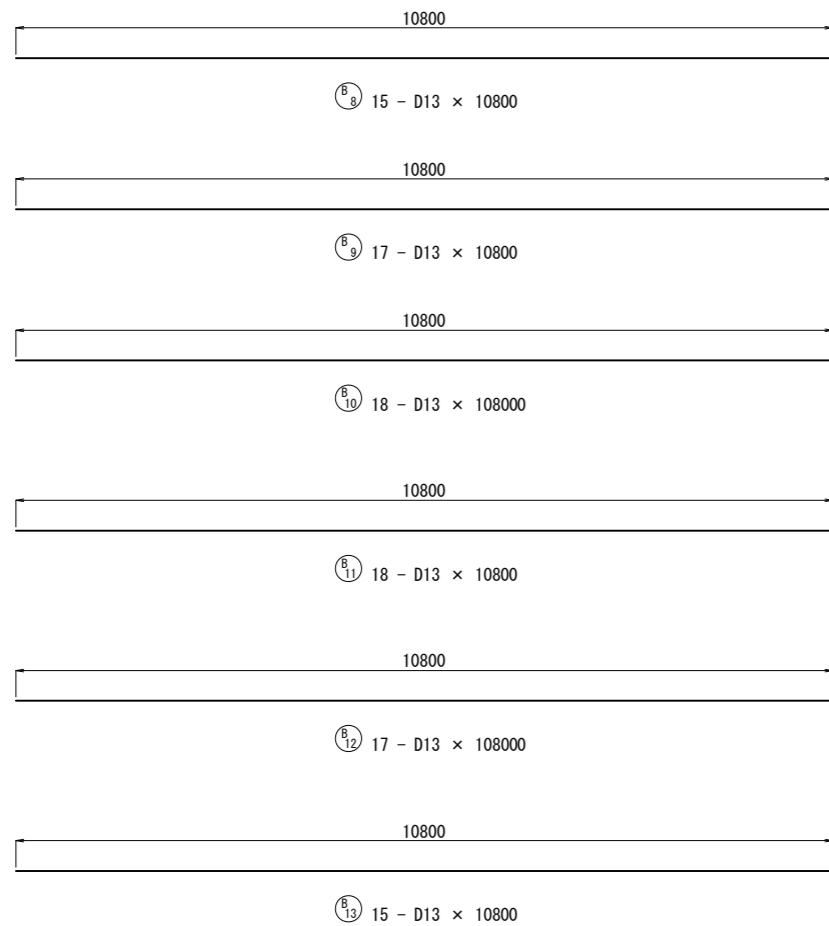
函渠(2)配筋図(2)

S=1:50



鉄筋質量表

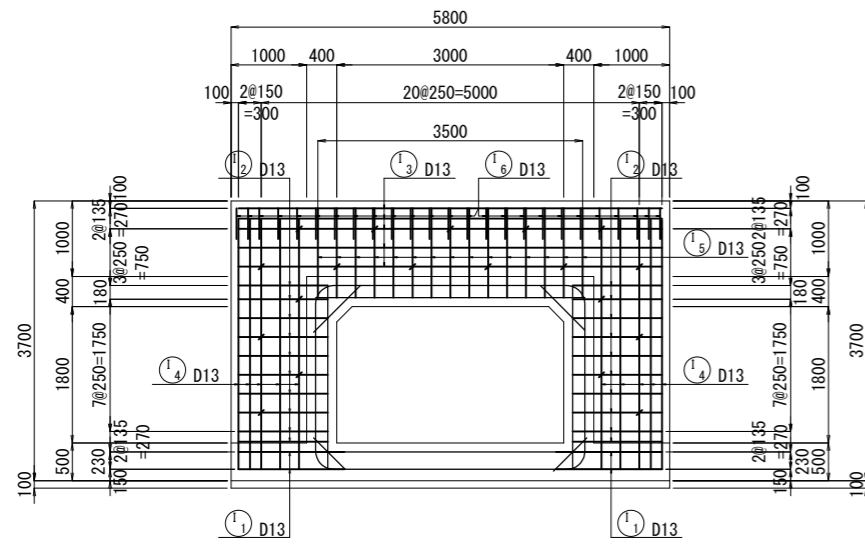
記号	径	長さ	本数	単位質量	1本当り質量	質量	摘要
B 1	D22	6500	45	3.04	19.76	889	┌
2	D22	3560	45	3.04	10.82	487	—
3	D13	2430	90	0.995	2.42	218	
4	D22	6500	45	3.04	19.76	889	└
5	D22	3560	45	3.04	10.82	487	└
6	D13	940	90	0.995	0.94	85	└
7	D13	1230	90	0.995	1.22	110	└
8	D13	10800	15	0.995	10.75	161	└
9	D13	10800	17	0.995	10.75	183	└
10	D13	10800	18	0.995	10.75	194	└
11	D13	10800	18	0.995	10.75	194	└
12	D13	10800	17	0.995	10.75	183	└
13	D13	10800	15	0.995	10.75	161	└
B*1	D13	990	147	0.995	0.99	146	□
2	D13	420	216	0.995	0.42	91	└
3	D13	850	147	0.995	0.85	125	□
						4603	kg
鉄筋重量							
						D22	2752 kg
						D13	1851 kg
						合計	4603 kg



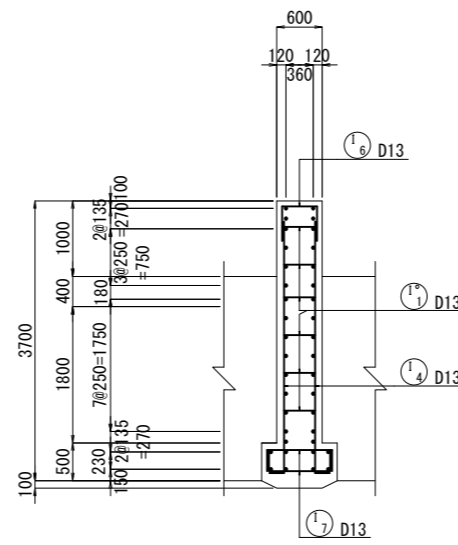
施工年度	令和 8 年度		
工事番号	第 号		
工事名	中南線整備に伴う 逆流防止樋門設置工事 (3工区)		
路線河川名	町道中南線		
施工箇所	広陵町大字中・大字南地内		
図面種類	函渠(2)配筋図(2)		
縮尺	S=1:50		
技師	照	査	設 計 製 図
図面番号	58 葉中	9 号	
事務所名	広 陵 町		

遮水壁配筋図 S=1:50

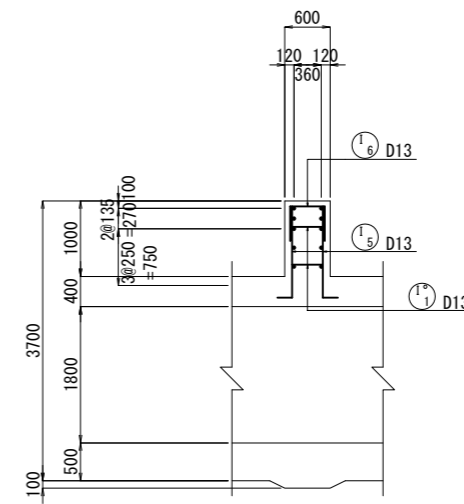
正面図



3 - 3

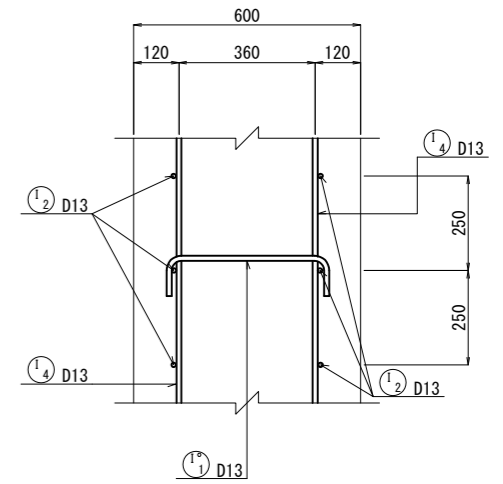


4 - 4

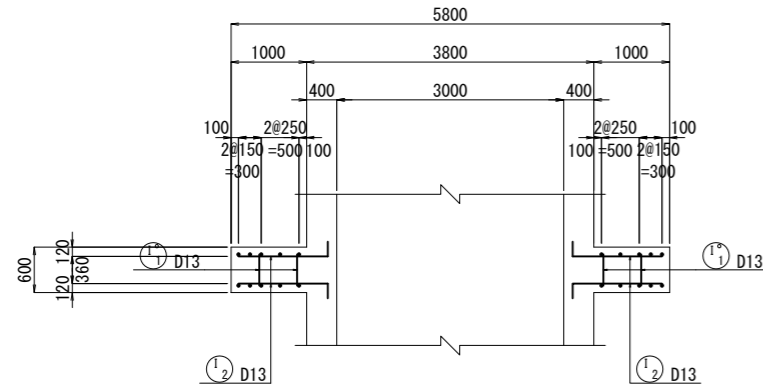


組立図

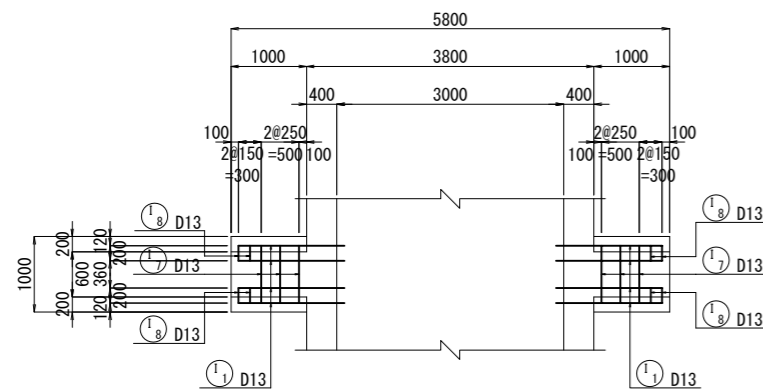
縦壁部



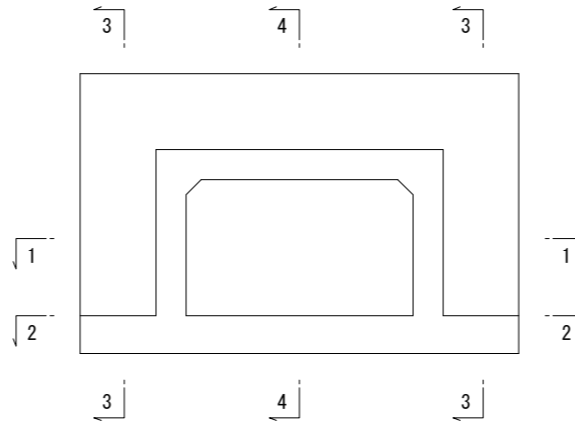
1 - 1



2 - 2

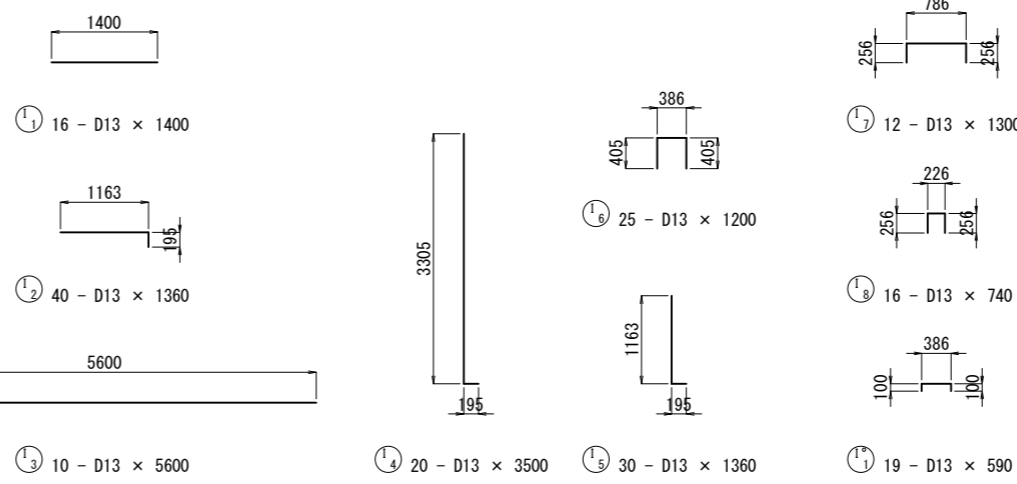


位置図



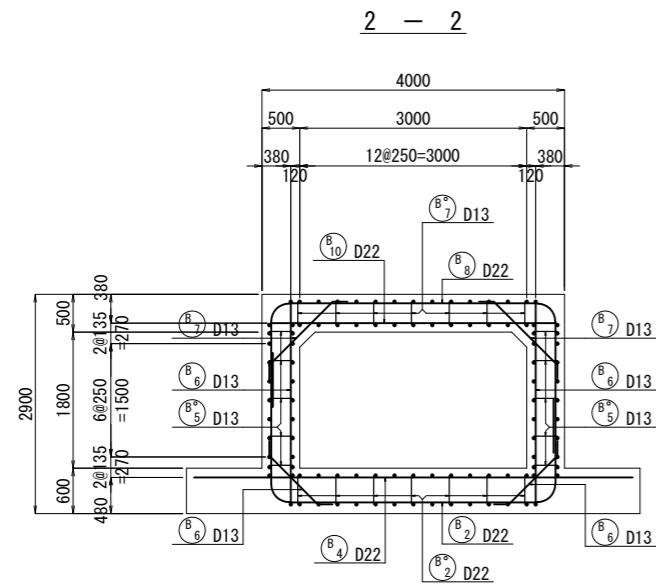
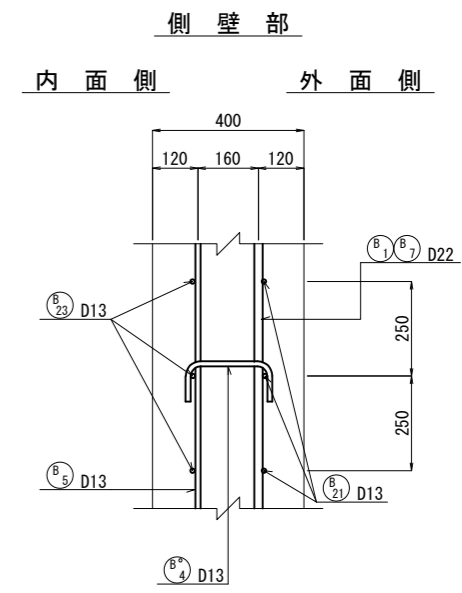
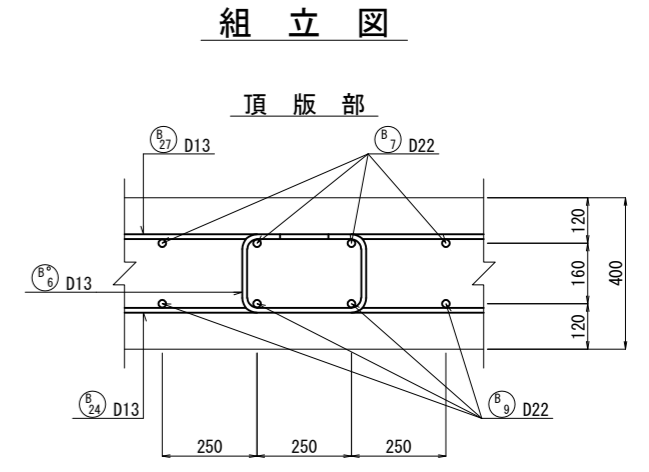
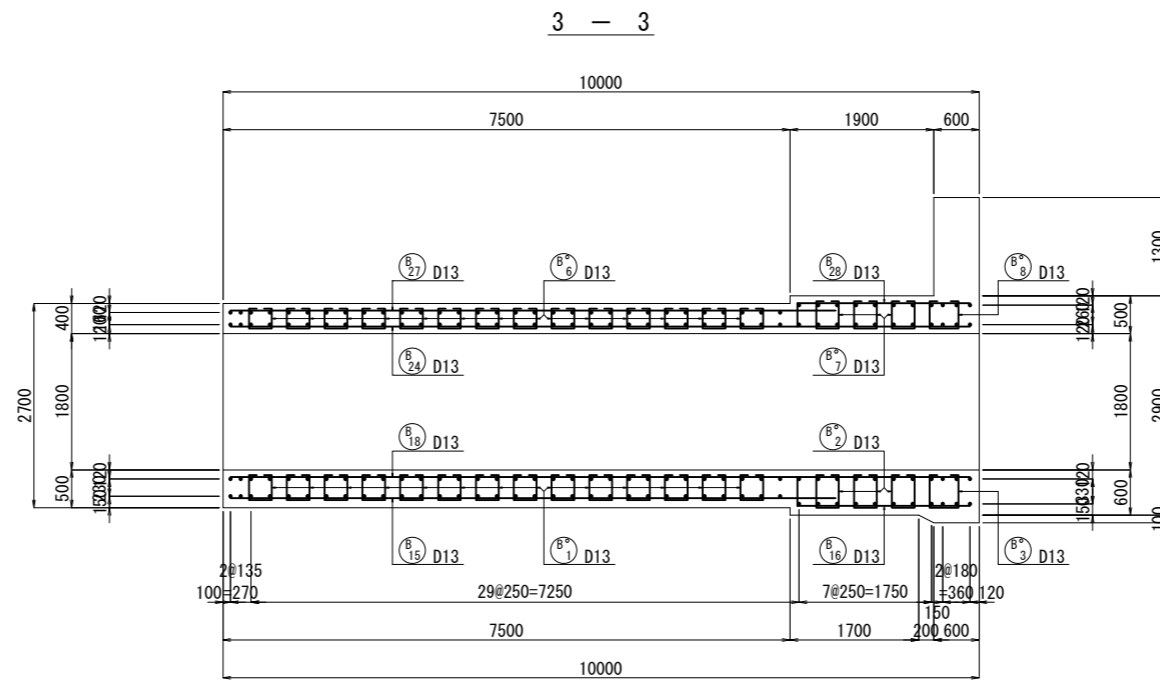
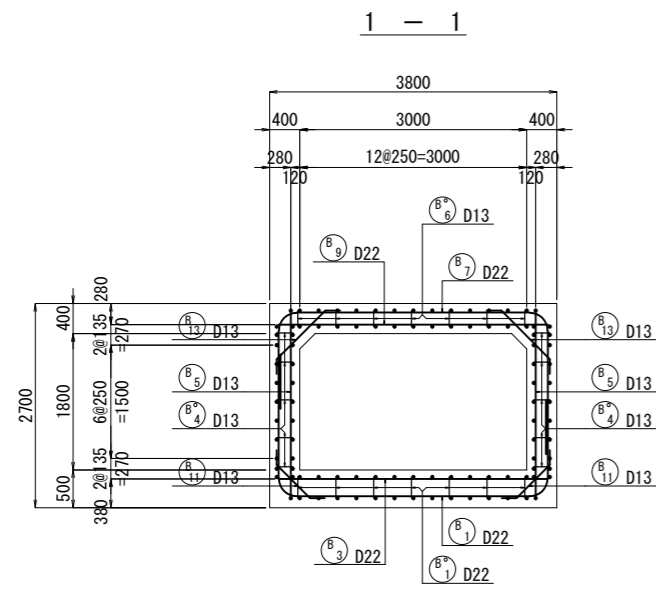
鉄筋質量表

記号	径	長さ	本数	単位質量	1本当り質量	質量	摘要
1	D13	1400	16	0.995	1.39	22	—
2	D13	1360	40	0.995	1.35	54	—
3	D13	5600	10	0.995	5.57	56	—
4	D13	3500	20	0.995	3.48	70	└
5	D13	1360	30	0.995	1.35	41	└
6	D13	1200	25	0.995	1.19	30	└
7	D13	1300	12	0.995	1.29	15	└
8	D13	740	16	0.995	0.74	12	└
1°	D13	590	19	0.995	0.59	11	└
311 kg							
鉄筋重量							
						D13	311 kg
						合計	311 kg

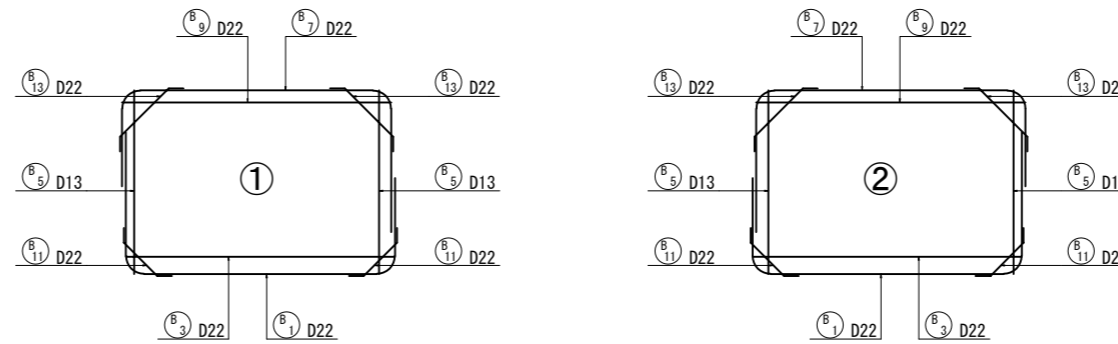


施工年度	令和 8 年度
工事番号	第 号
工事名	中南線整備に伴う 逆流防止樋門設置工事 (3工区)
路線河川名	町道中南線
施工箇所	広陵町大字井附天地下
図面種類	遮水壁配筋図
縮尺	S=1:50
技師	照 査 設 計 製 図
図面番号	58 葉中 10 号
事務所名	広 陵 町

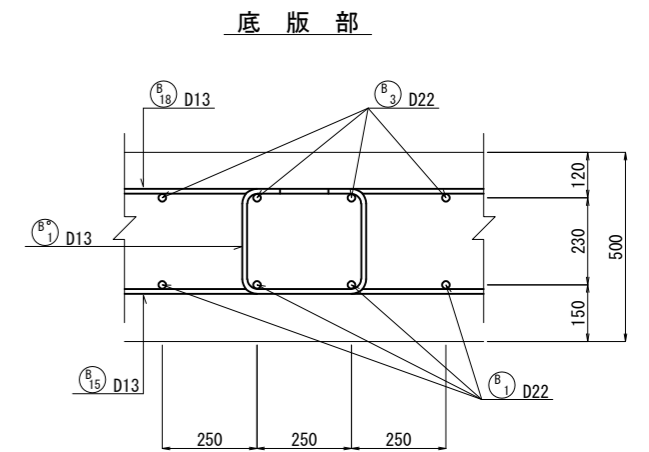
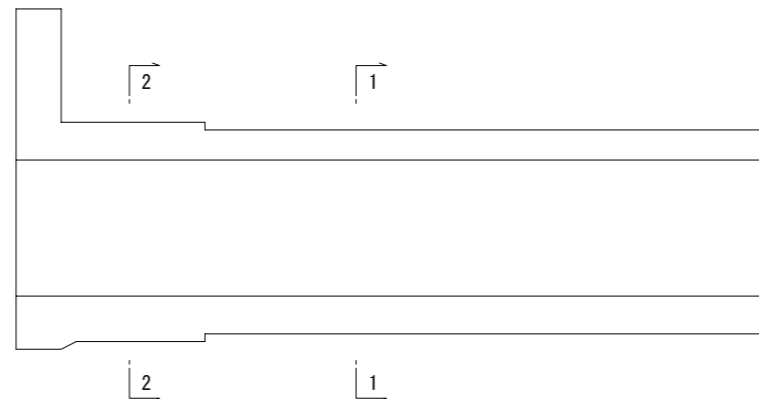
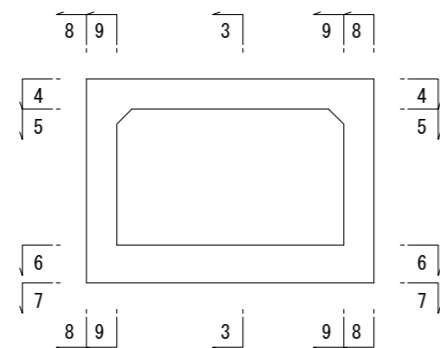
函渠(3)配筋図(1) S=1:50



横方向主筋組立図 ctc 250



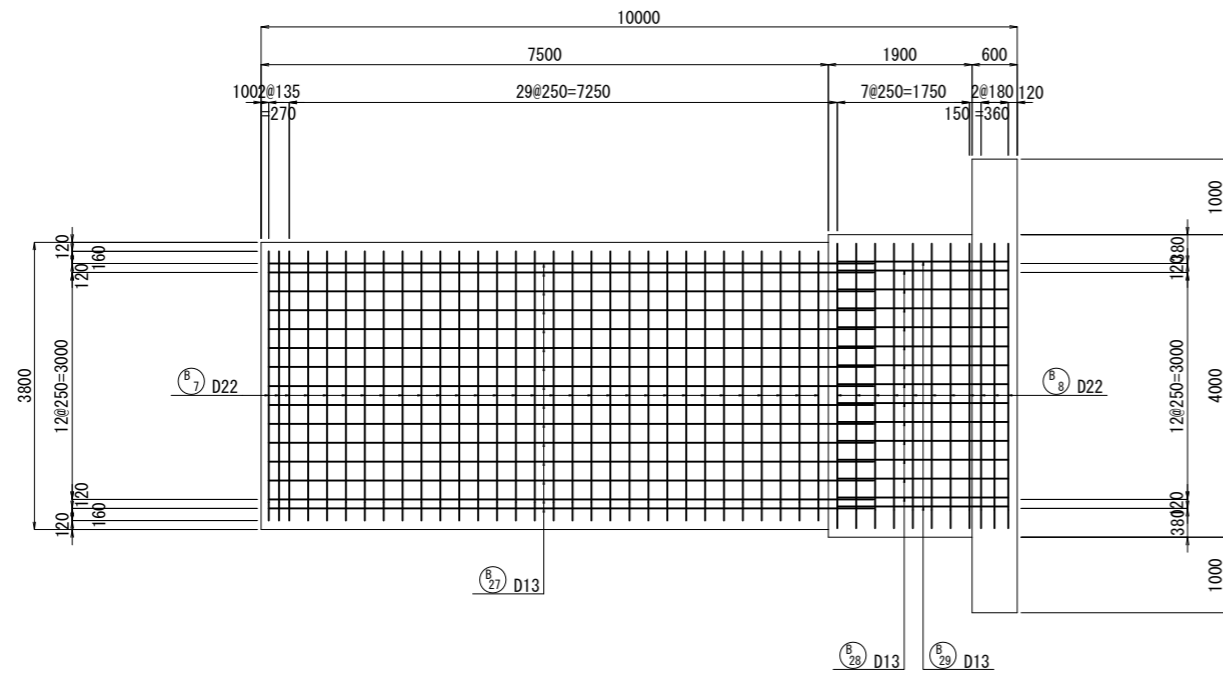
位置図



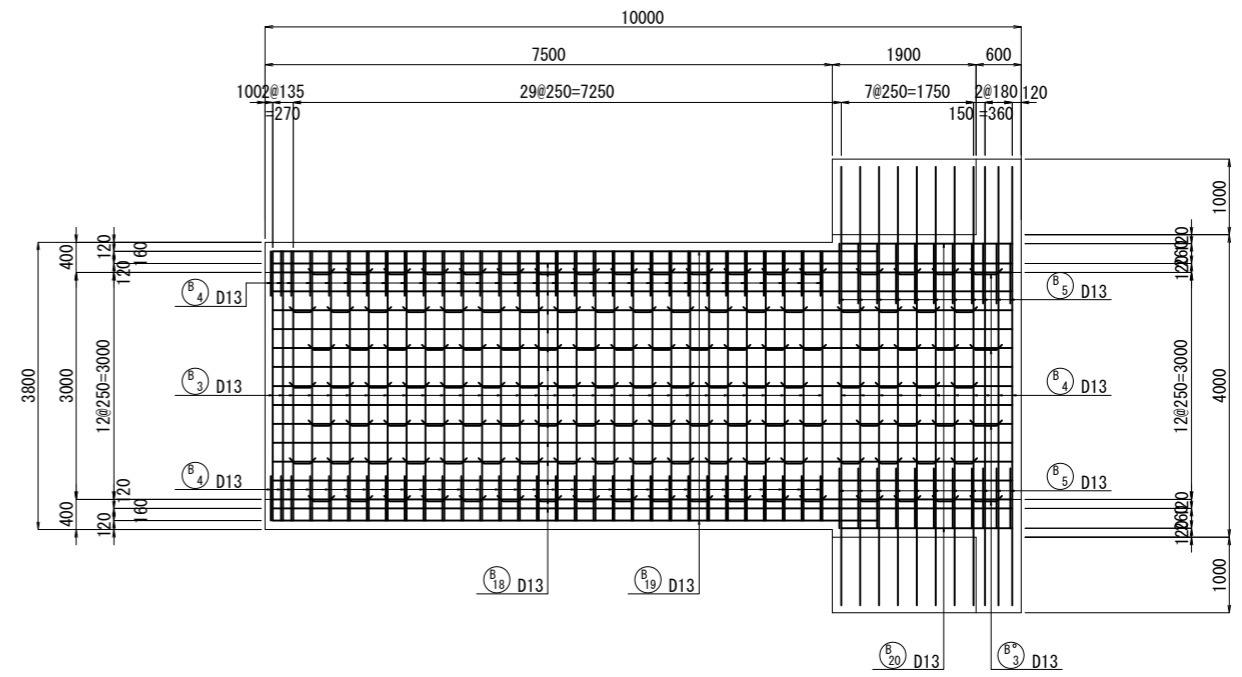
施工年度	令和 8 年度
工事番号	第 号
工事名	中南線整備に伴う 逆流防止樋門設置工事 (3工区)
路線河川名	町道中南線
施工箇所	広陵町大字井附天地下
図面種類	函渠(3)配筋図(1)
縮尺	S=1:50
技師	照 査 設 計 製 図
図面番号	58 葉中 12 号
事務所名	広 陵 町

函渠(3)配筋図(2) S=1:50

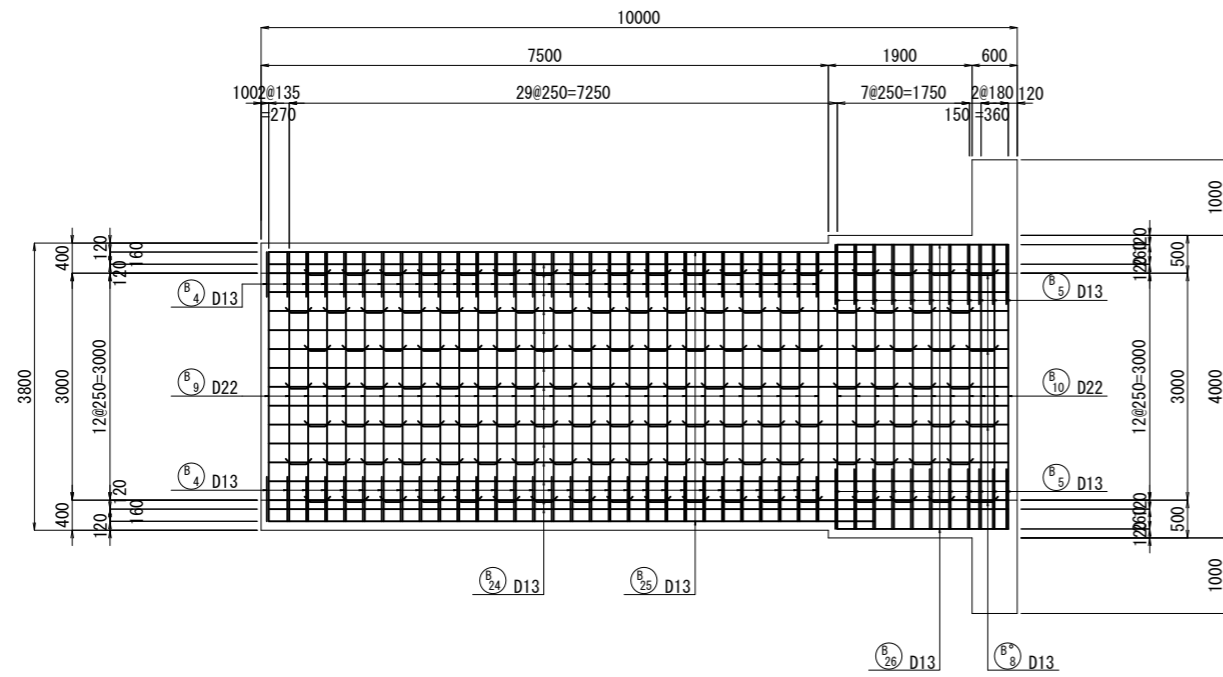
4 - 4



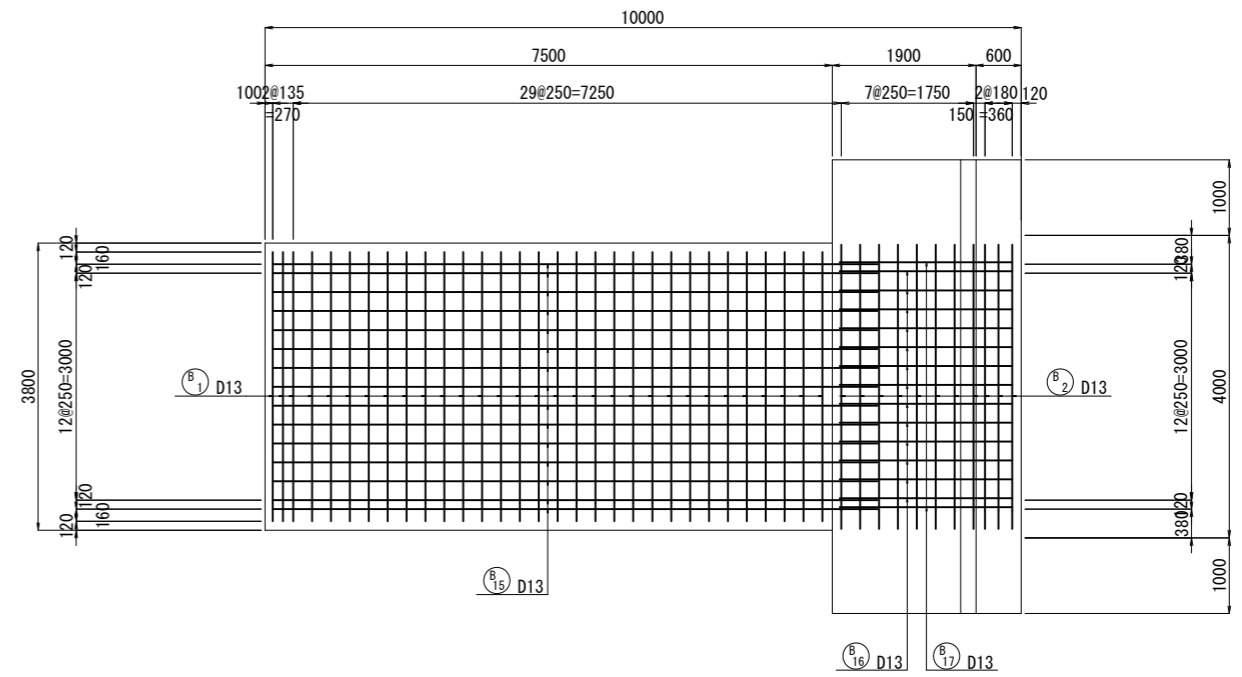
6 - 6



5 - 5

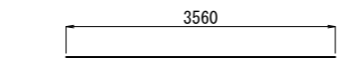
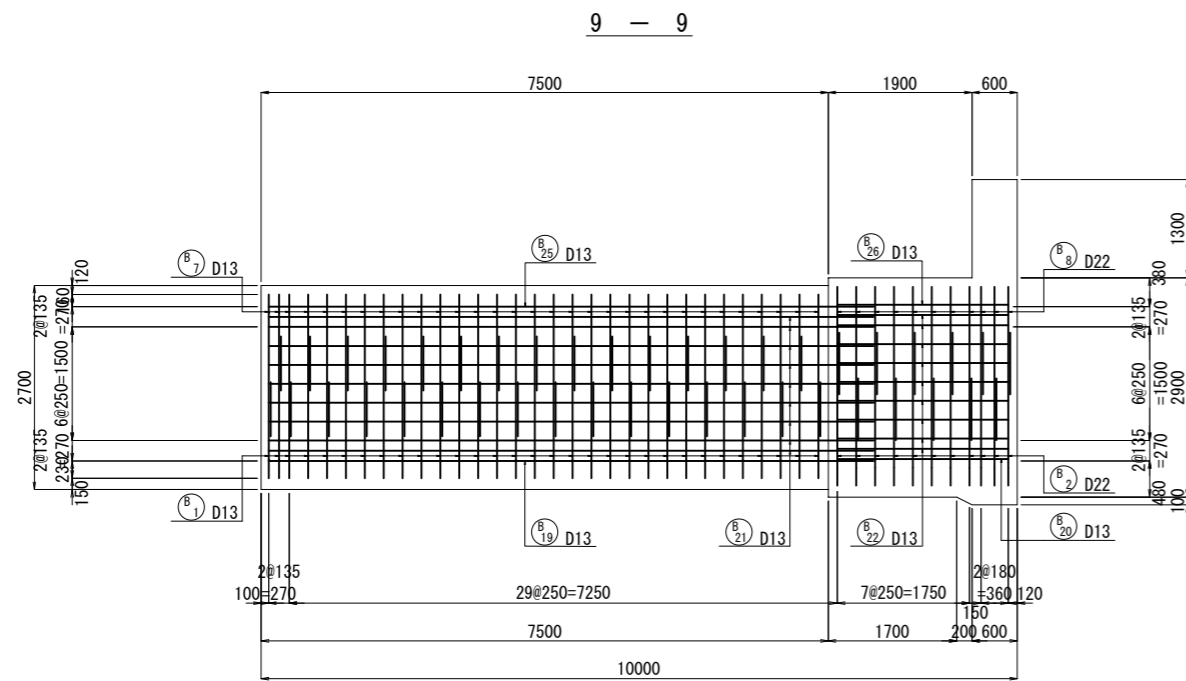
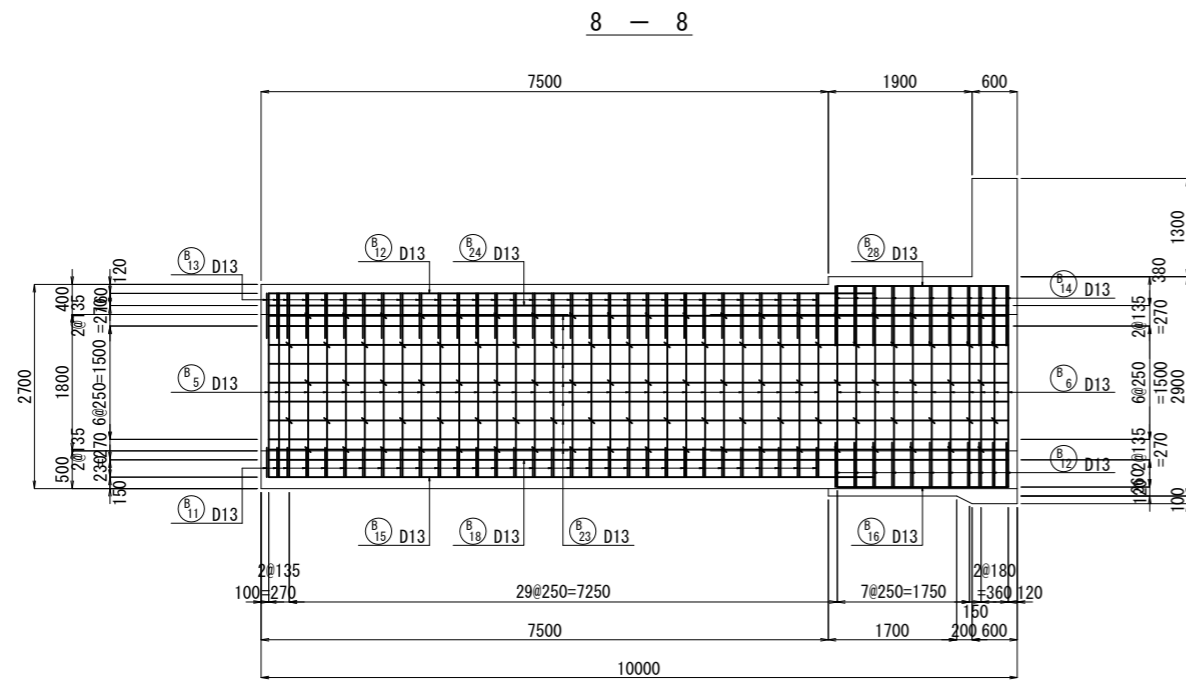


7 - 7



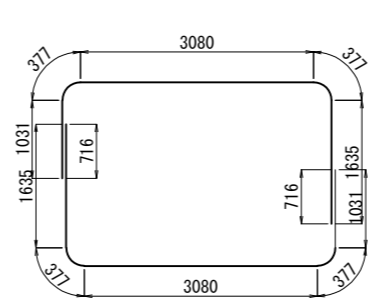
施工年度	令和 8 年度
工事番号	第 号
工事名	中南線整備に伴う 逆流防止樋門設置工事 (3工区)
路線河川名	町道中南線
施工箇所	広陵町大字井附天地下
図面種類	函渠(3)配筋図(2)
縮尺	S=1:50
技師	照 査 設 計 製 図
図面番号	58 葉中 13 号
事務所名	広 陵 町

函渠(3)配筋図(3) S=1:50

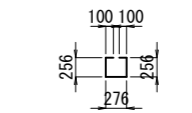


B₉ 31 - D22 × 3560

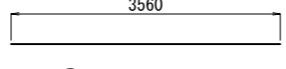
B₇ 31 - D22 × 6500



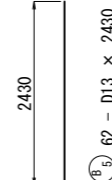
B₁₃ 62 - D13 × 1230



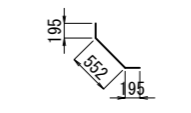
B₁ 31 - D22 × 6500



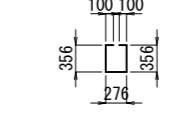
B₃ 31 - D22 × 3560



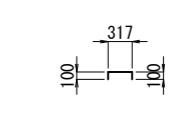
B₅ 62 - D13 × 2430



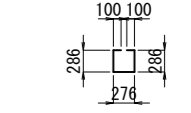
B₁₁ 62 - D13 × 940



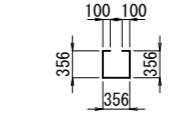
B₂ 24 - D13 × 1190



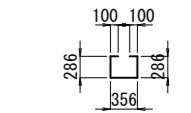
B₄ 144 - D13 × 420



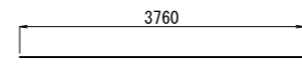
B₇ 24 - D13 × 1050



B₃ 4 - D13 × 1270

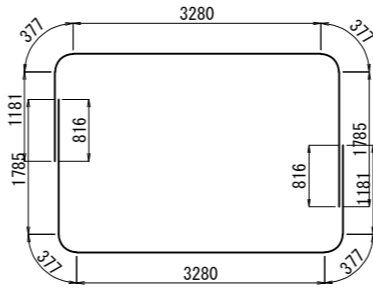


B₈ 4 - D13 × 1130

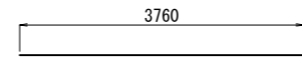


B₁₀ 11 - D22 × 3760

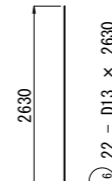
B₈ 11 - D22 × 7000



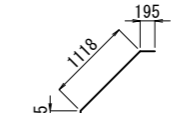
B₂ 11 - D22 × 7000



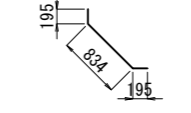
B₄ 11 - D22 × 3760



B₆ 22 - D13 × 2630



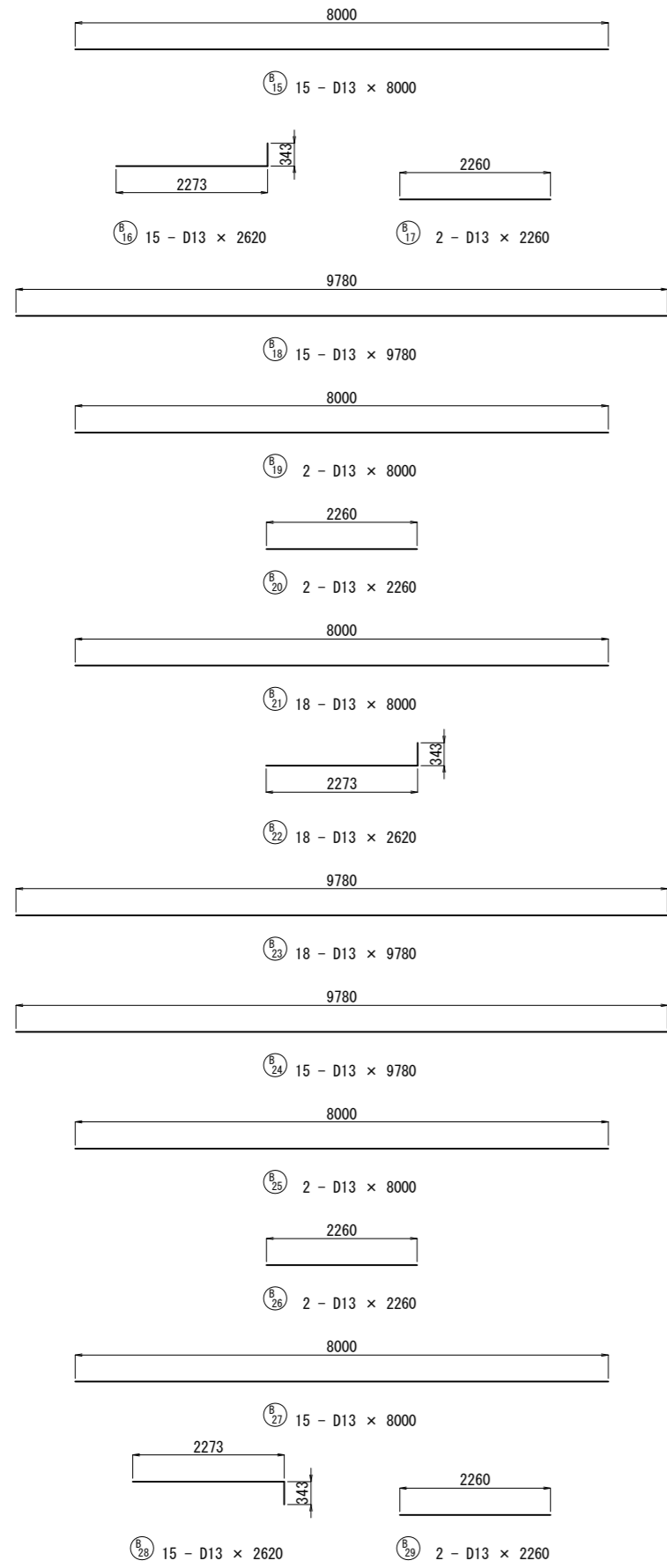
B₁₄ 44 - D13 × 1510



B₁₂ 44 - D13 × 1220

施工年度	令和 8 年度
工事番号	第 号
工事名	中南線整備に伴う 逆流防止樋門設置工事 (3工区)
路線河川名	町道中南線
施工箇所	広陵町大字井附天地下
図面種類	函渠(3)配筋図(3)
縮尺	S=1:50
技師	照 査 設 計 製 図
図面番号	58 葉中 14 号
事務所名	広 陵 町

函渠(3)配筋図(4) S=1:50

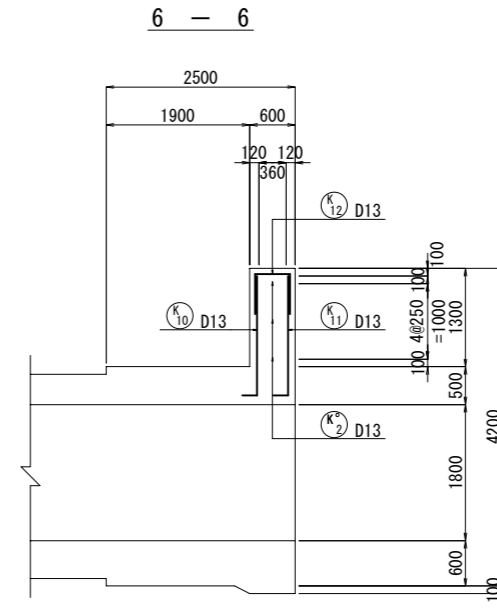
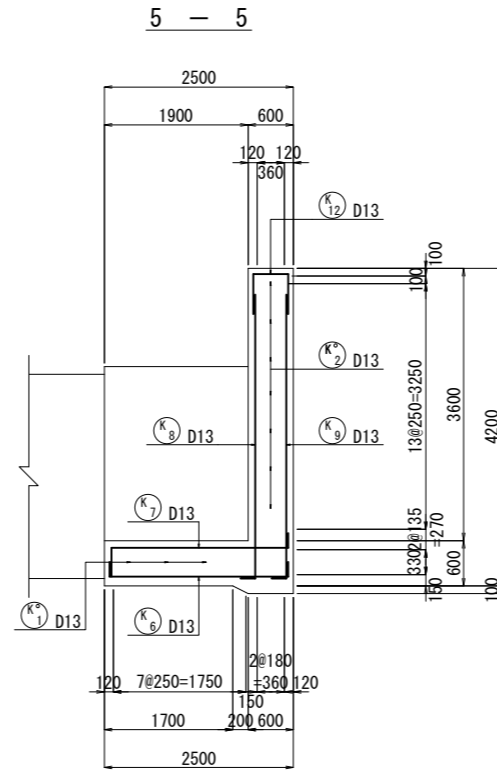
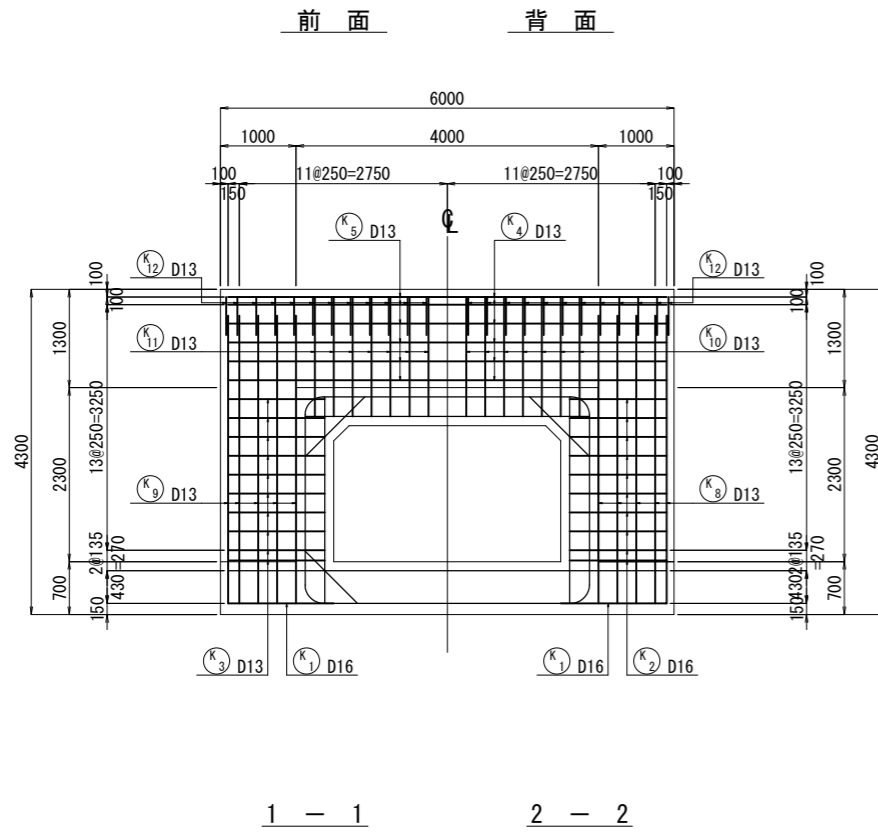


鉄筋質量表

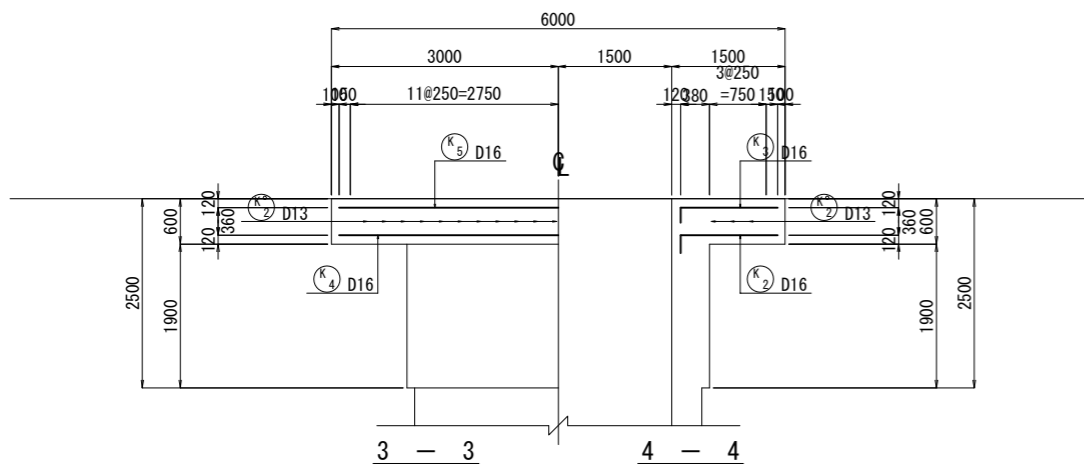
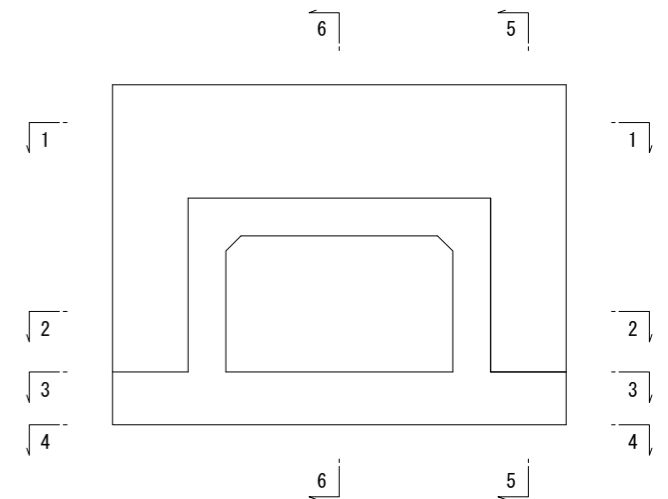
記号	径	長さ	本数	単位質量	1本当り質量	質量	摘要
B 1	D22	6500	31	3.04	19.76	613	┌
2	D22	7000	11	3.04	21.28	234	┌
3	D22	3560	31	3.04	10.82	335	—
4	D22	3760	11	3.04	11.43	126	—
5	D13	2430	62	0.995	2.42	150	
6	D13	2630	22	0.995	2.62	58	
7	D22	6500	31	3.04	19.76	613	—
8	D22	7000	11	3.04	21.28	234	—
9	D22	3560	31	3.04	10.82	335	┐
10	D22	3760	11	3.04	11.43	126	┐
11	D13	940	62	0.995	0.94	58	↘
12	D13	1220	44	0.995	1.21	53	↘
13	D13	1230	62	0.995	1.22	76	↘
14	D13	1510	44	0.995	1.50	66	↘
15	D13	8000	15	0.995	7.96	119	—
16	D13	2620	15	0.995	2.61	39	┌
17	D13	2260	2	0.995	2.25	5	—
18	D13	9780	15	0.995	9.73	146	—
19	D13	8000	2	0.995	7.96	16	—
20	D13	2260	2	0.995	2.25	5	—
21	D13	8000	18	0.995	7.96	143	—
22	D13	2620	18	0.995	2.61	47	┌
23	D13	9780	18	0.995	9.73	175	—
24	D13	9780	15	0.995	9.73	146	—
25	D13	8000	2	0.995	7.96	16	—
26	D13	2260	2	0.995	2.25	5	—
27	D13	8000	15	0.995	7.96	119	—
28	D13	2620	15	0.995	2.61	39	┌
29	D13	2260	2	0.995	2.25	5	—
b 1	D13	990	98	0.995	0.99	97	□
2	D13	1190	24	0.995	1.18	28	□
3	D13	1270	4	0.995	1.26	5	□
4	D13	420	144	0.995	0.42	60	┌
5	D13	520	50	0.995	0.52	26	┌
6	D13	850	98	0.995	0.85	83	□
7	D13	1050	24	0.995	1.04	25	□
8	D13	1130	4	0.995	1.12	4	□
						4430	kg
鉄筋重量							
						D22	2616 kg
						D13	1814 kg
						合計	4430 kg

施工年度	令和 8 年度		
工事番号	第 号		
工事名	中南線整備に伴う 逆流防止樋門設置工事 (3工区)		
路線河川名	町道中南線		
施工箇所	広陵町大字井附天地下		
図面種類	函渠(3)配筋図(4)		
縮尺	S=1:50		
技師	照	査	設 計 製 図
図面番号	58 葉中	15 号	
事務所名	広 陵 町		

川裏胸壁配筋図(1) S=1:50



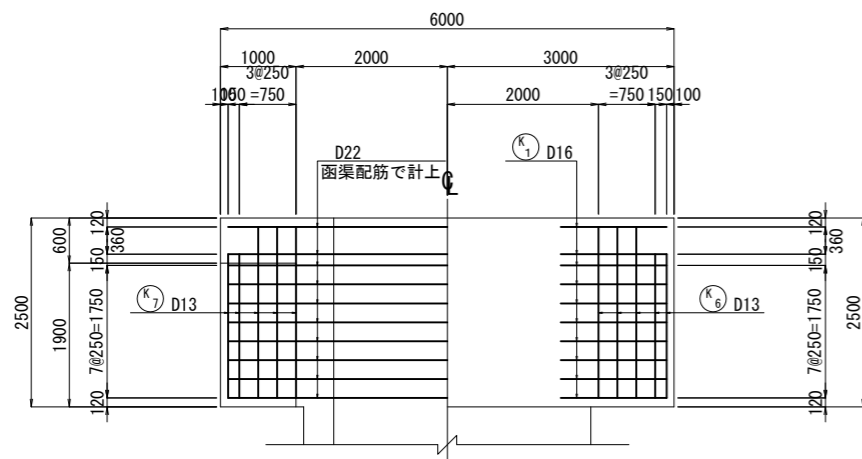
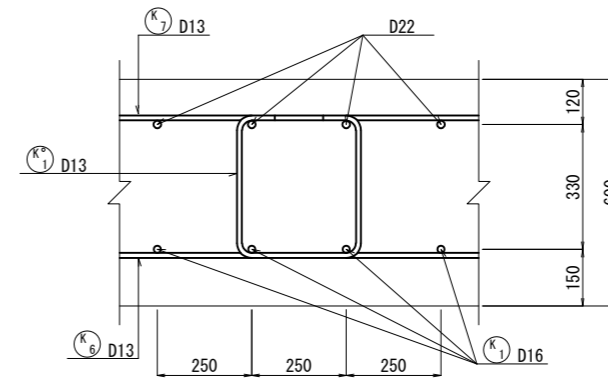
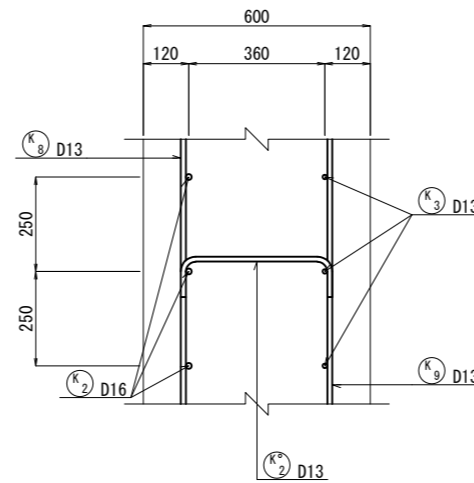
位置図



組立図

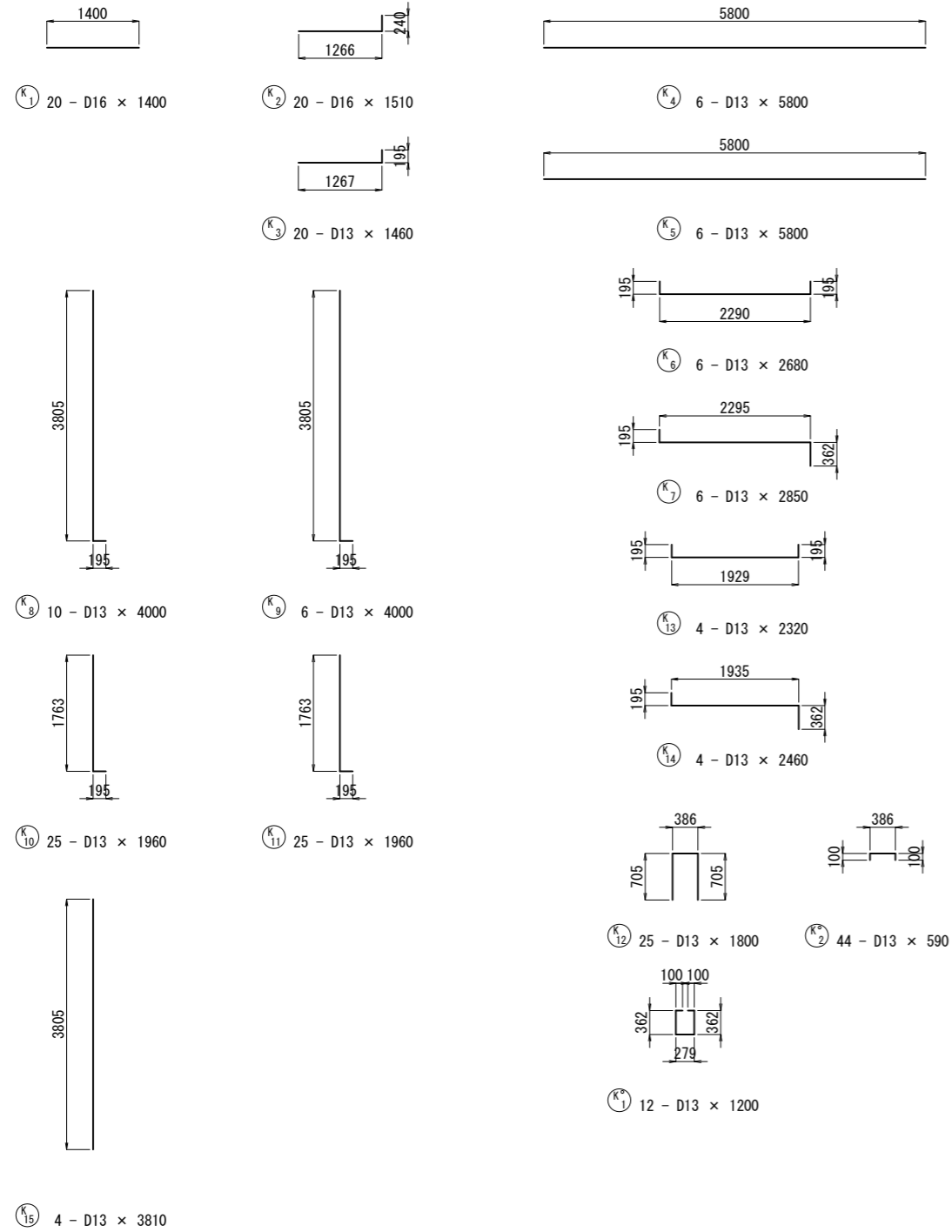
側壁部
背面側 前面側

底板部



施工年度	令和8年度
工事番号	第 号
工事名	中南線整備に伴う 逆流防止樋門設置工事(3工区)
路線河川名	町道中南線
施工箇所	広陵町大字弁財天地内
図面種類	川裏胸壁配筋図(1)
縮尺	S=1:50
技師	照 査 設 計 製 図
図面番号	58 葉中 16 号
事務所名	広 陵 町

川裏胸壁配筋図(2) S=1:50



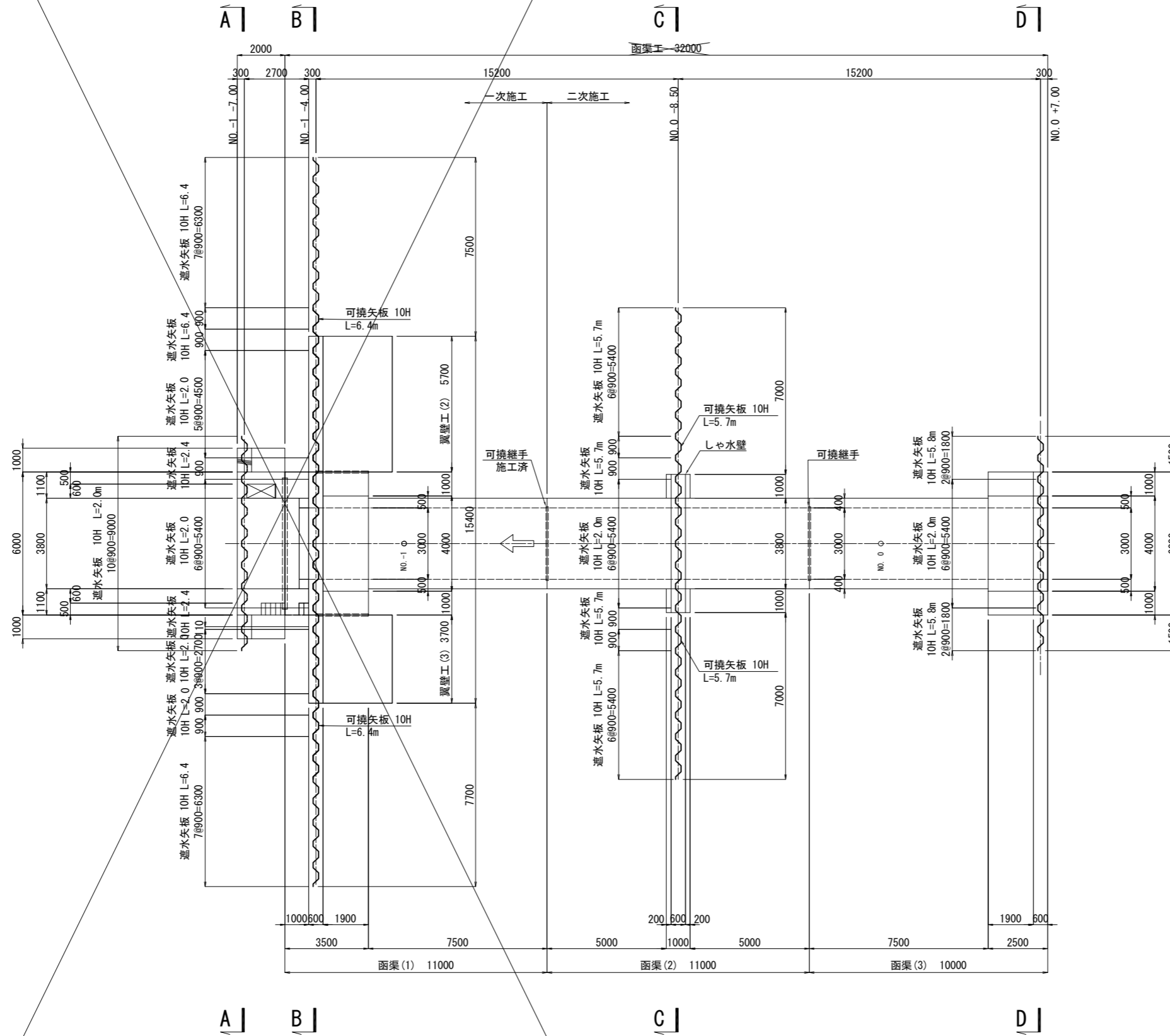
鉄筋質量表

記号	径	長さ	本数	単位質量	1本当り質量	質量	摘要
K 1	D16	1400	20	1.56	2.18	44	—
2	D16	1510	20	1.56	2.36	47	┘
3	D13	1460	20	0.995	1.45	29	┘
4	D13	5800	7	0.995	5.77	40	—
5	D13	5800	7	0.995	5.77	40	—
6	D13	2680	6	0.995	2.67	16	┘
7	D13	2850	6	0.995	2.84	17	┘
8	D13	4000	10	0.995	3.98	40	┘
9	D13	4000	6	0.995	3.98	24	┘
10	D13	1960	25	0.995	1.95	49	┘
11	D13	1960	25	0.995	1.95	49	┘
12	D13	1800	16	0.995	1.79	29	┘
13	D13	2320	4	0.995	2.31	9	┘
14	D13	2460	4	0.995	2.45	10	┘
15	D13	3810	4	0.995	3.79	15	┘
K 1	D13	1200	12	0.995	1.19	14	┘
2	D13	590	44	0.995	0.59	26	┘
						498	kg
鉄筋重量							
						D16	91 kg
						D13	407 kg
						合計	498 kg

施工年度	令和 8 年度		
工事番号	第 号		
工事名	中南線整備に伴う 逆流防止樋門設置工事 (3工区)		
路線河川名	町道中南線		
施工箇所	広陵町大字井財天地下		
図面種類	川裏胸壁配筋図(2)		
縮尺	S=1:50		
技師	照	査	設 計 製 図
図面番号	58 葉中	17 号	
事務所名	広 陵 町		

遮水工構造図(1)

平面図 S=1:100

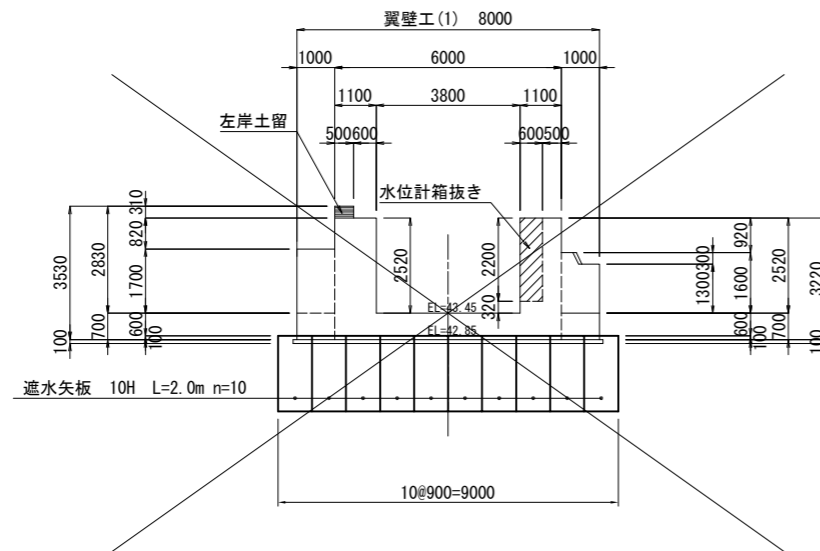


施工年度	令和 8 年度		
工事番号	第 号		
工事名	中南線整備に伴う 逆流防止樋門設置工事 (3工区)		
路線河川名	町道中南線		
施工箇所	広陵町大字舟形天地内		
図面種類	遮水工構造図(1)		
縮尺	S=1:100		
技師	照	査	設 計 製 図
図面番号	58 葉中	18 号	
事務所名	広 陵 町		

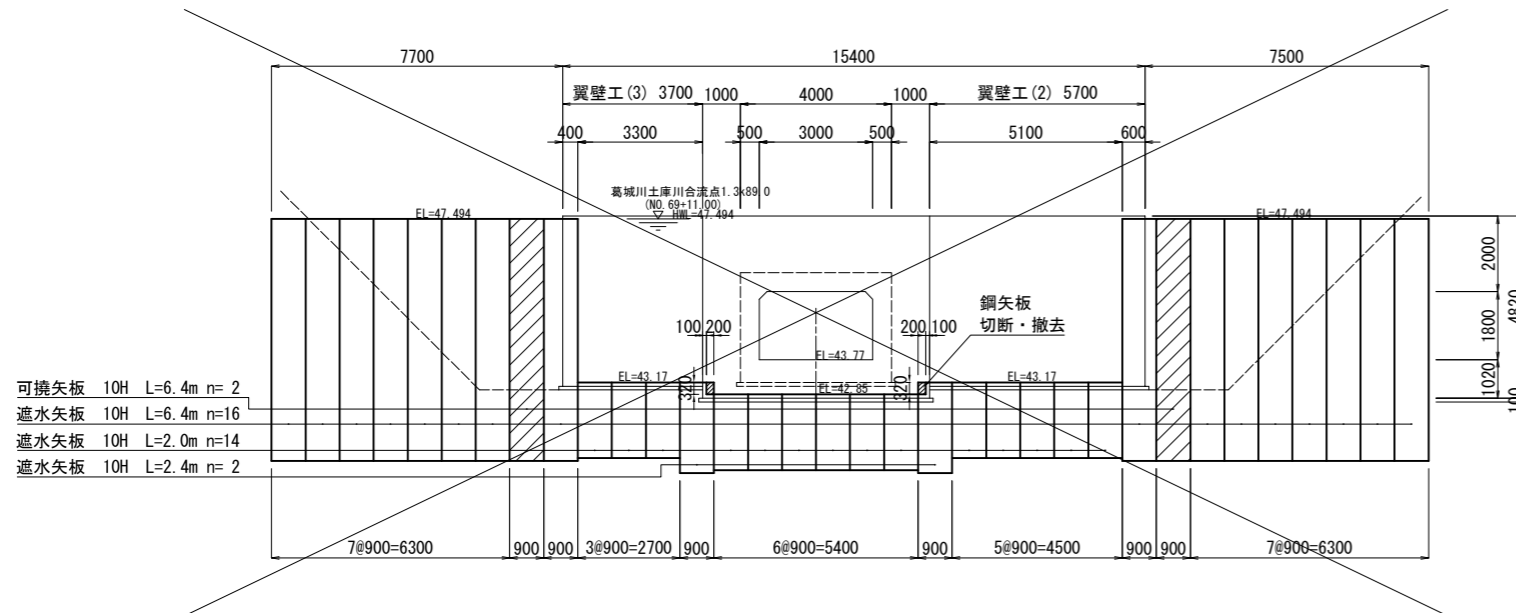
遮水工構造図(2)

横断図 S=1:100

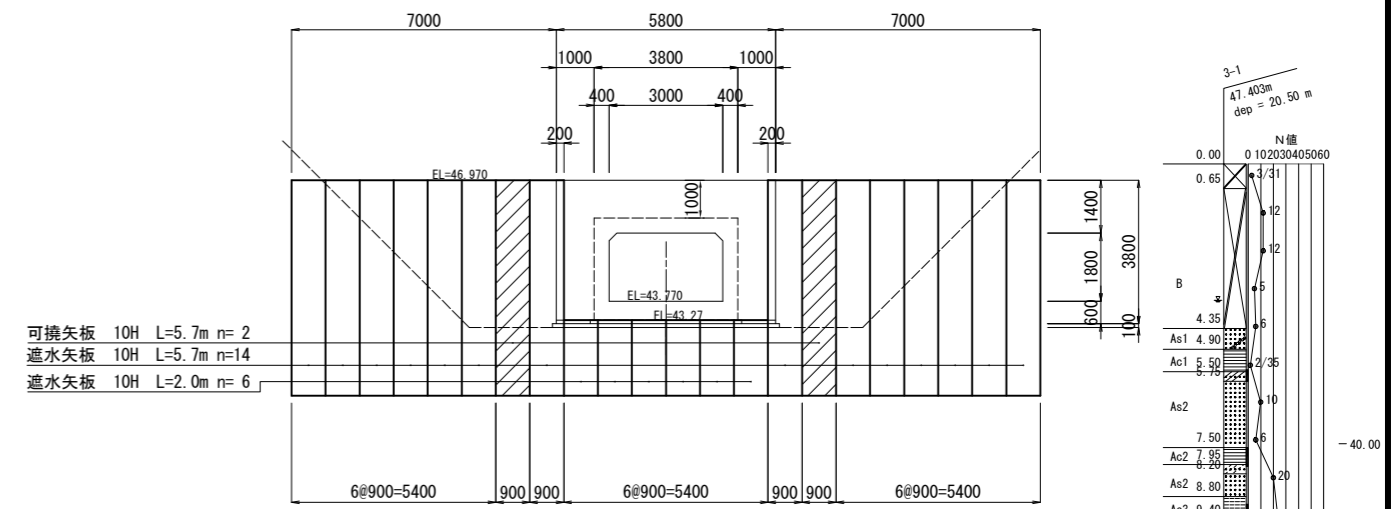
A-A 断面



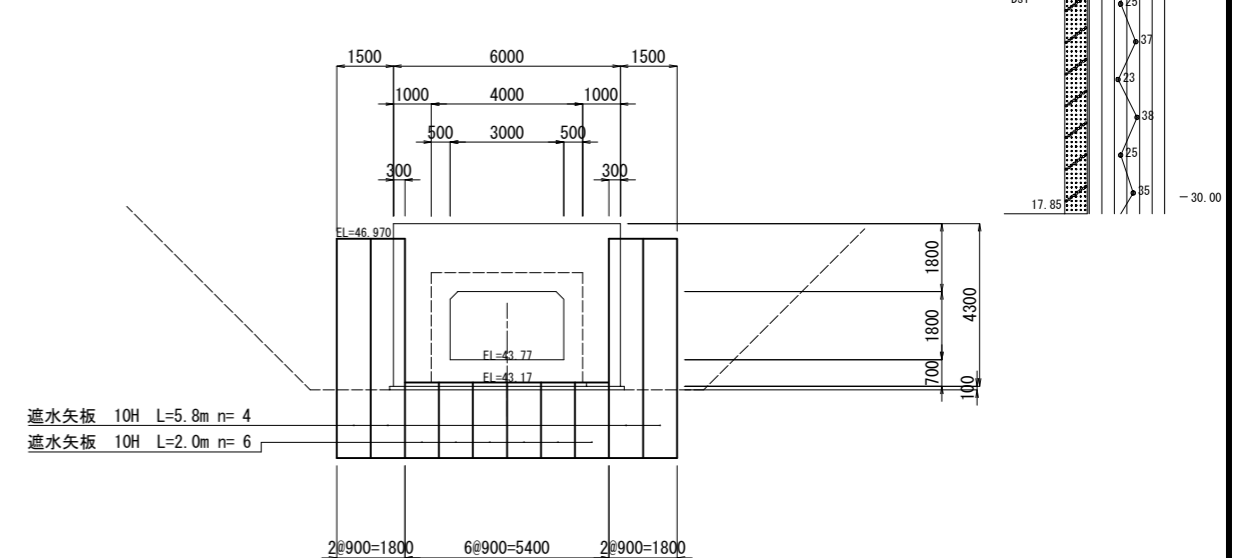
B-B 断面



C-C 断面

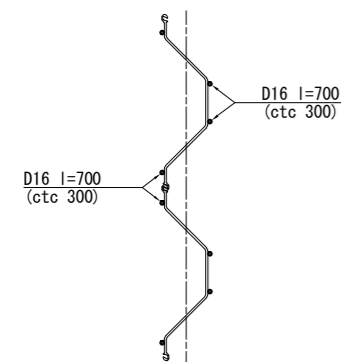


D-D 断面

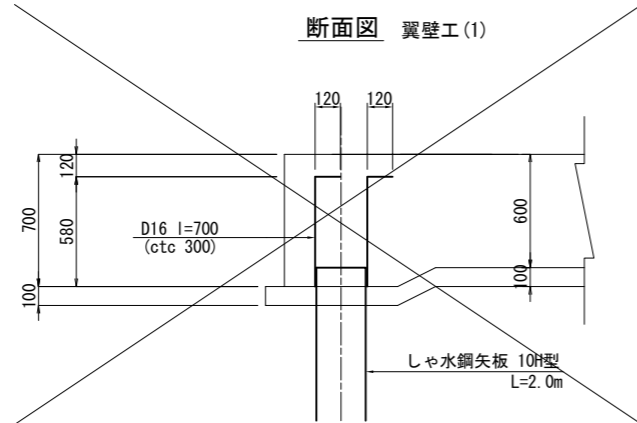


矢板頭部鉄筋詳細図 S=1:20

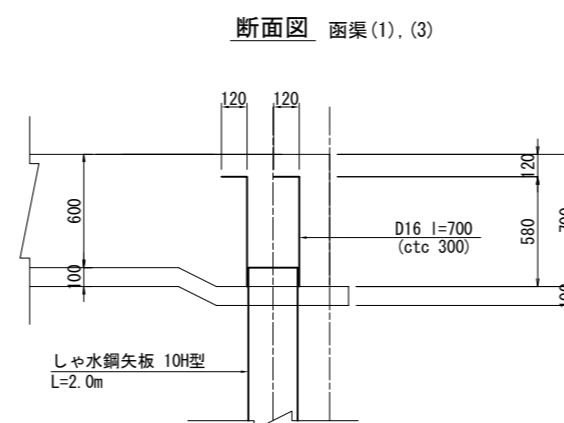
平面図



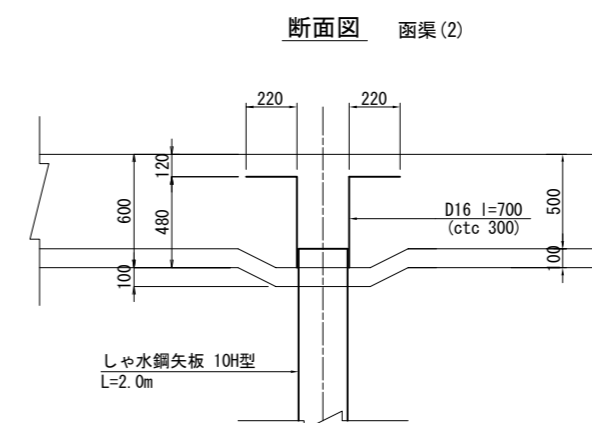
断面図 翼壁工(1)



断面図 函渠(1), (3)



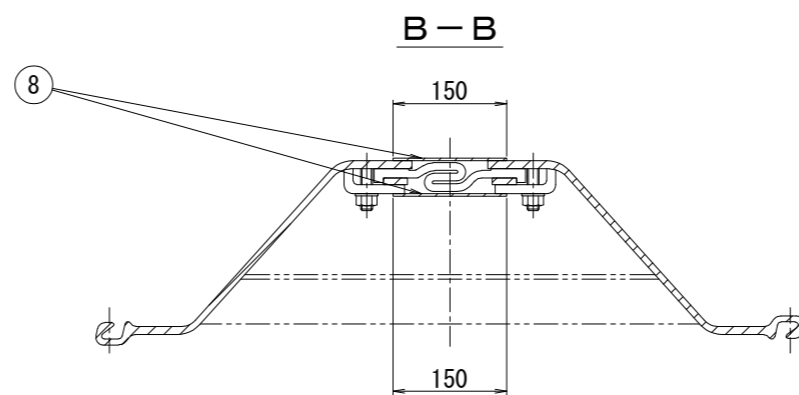
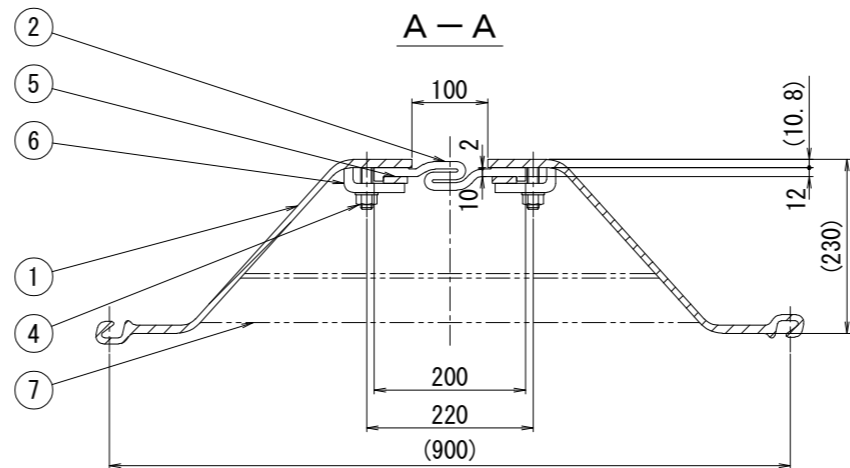
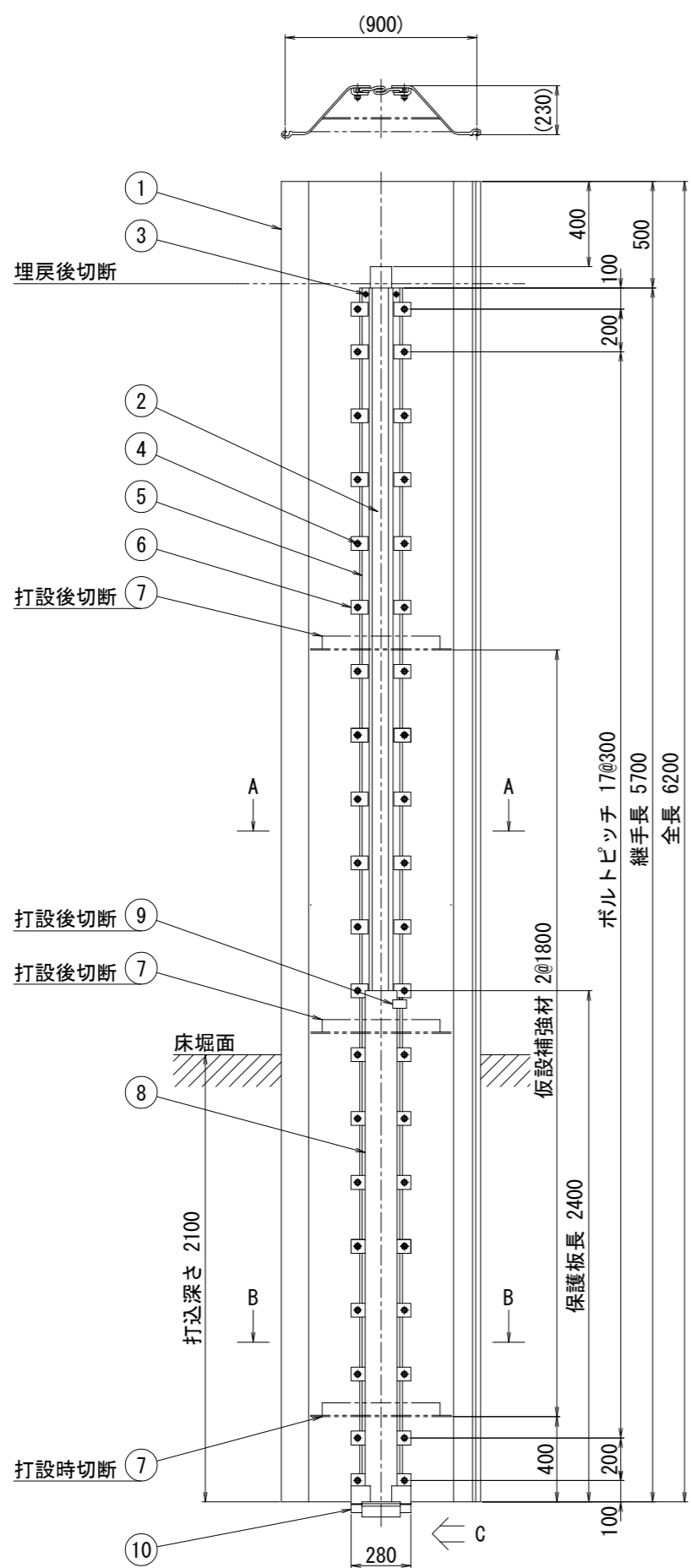
断面図 函渠(2)



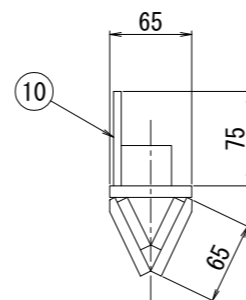
施工年度	令和 8 年度		
工事番号	第 号		
工事名	中南線整備に伴う 逆流防止樋門設置工事 (3工区)		
路線河川名	町道中南線		
施工箇所	広陵町大字舟形天地内		
図面種類	遮水工構造図(2)		
縮尺	図示		
技師	照	査	設 計 製 図
図面番号	58 葉中	19 号	
事務所名	広 陵 町		

可撓矢板構造図

継手全体図



C視図



品番	品名	材質	数量	備考
1	鋼矢板	SYW	1	10H型
2	止水ゴム	CR	1	FP100Z型
3	取付皿ボルト (1)	4.6以上	4	M12×40 (N.付)
4	取付皿ボルト (2)	"	40	M16×65 (N.W.付)
5	押え板	SS400	2組	t9×32
6	押え金具	"	40	t12
7	仮設補強材	"	3	L65×65×6
8	保護板	SS400 又はSPHC	2	t3.2
9	保護板固定金具	"	1組	t6、t3.2
10	先端杓	SS400	1	t9、t6

※品番7は仮設用材料である。

使用条件	
沈下量	100 mm
伸び量	100 mm
縮み量	60 mm

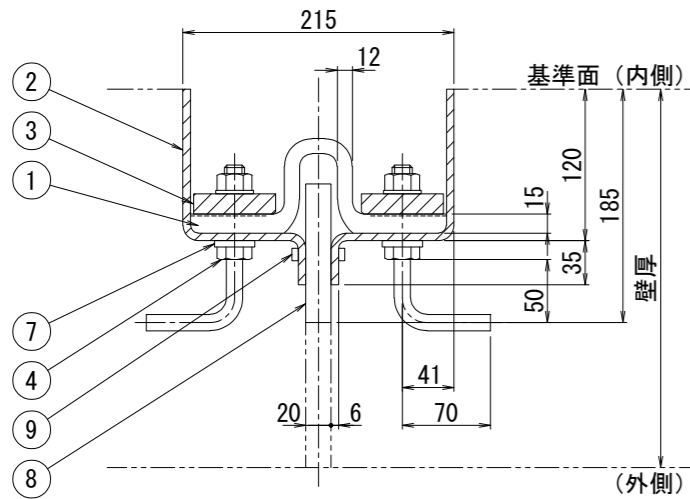
仕様

- 本図継手はハット形鋼矢板専用チャック（ハットチャック）での打設を推奨する。
※標準チャックによる打設の場合、セクション部の焼き付きや継手の破損を生じる恐れがある。
- 品番5は製作の都合上、分割品とする。
- 本図継手はセクション部の方向性があるので、一般部のハット形鋼矢板を本図に合わせて打設する。

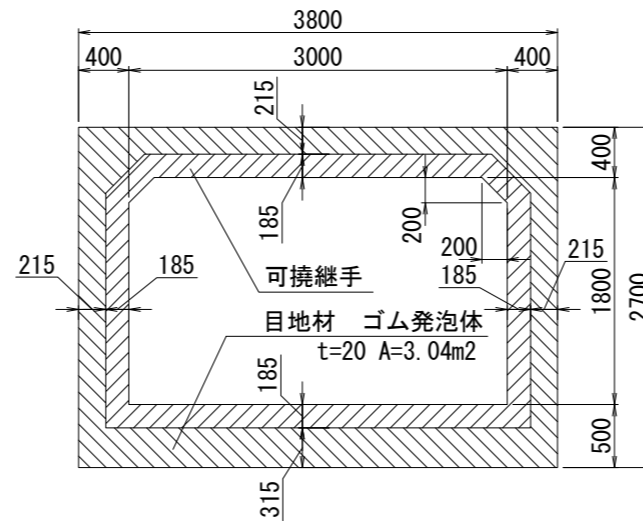
施工年度	令和8年度		
工事番号	第 号		
工事名	中南線整備に伴う 逆流防止樋門設置工事 (3工区)		
路線河川名	町道中南線		
施工箇所	広陵町大字舟形天地区内		
図面種類	可撓矢板構造図		
縮尺	図示		
技師	照	査	設 計 製 図
図面番号	58 葉中	20 号	
事務所名	広 陵 町		

可撓継手構造図

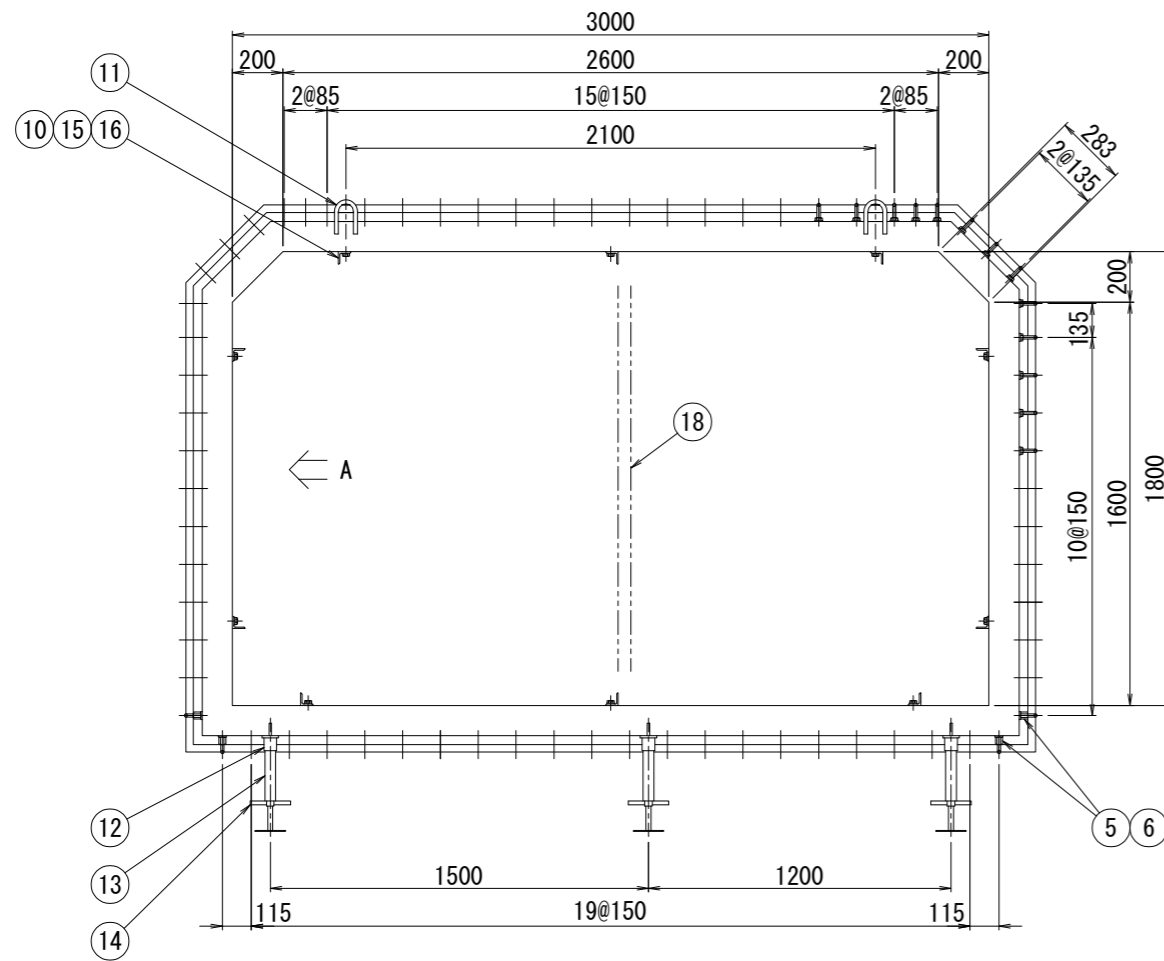
継手断面図 S=1:3



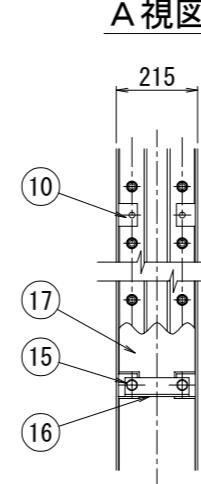
取付断面図 S=1:30



継手全体図 S=1:15



A 視図 S=1:10



品番	品名	材質	数量		備考
			1基		
1	伸縮部材	C R	1		U100N型
2	外枠板	SS400 又はSPHC	2		t 6
3	押え板	SS400	2組		t 16×65
4	アンカーボルト	SUS304	136		M16×65 (N.W.付)
		SR235	"		φ13
5	アンカーナット	SUS304	8		M16 H=30
		SR235	"		φ13
6	六角穴付き止めねじ	SUS304	"		M16×85 (N.W.付)
7	ゴムワッシャー		144		M16用
8	エラストックフィルター	発泡ゴム	1組		t 20×110
9	止水材	水膨張ゴム	2組		t 5×10 (全周)
10	固定金具取付板	SS400	20		
11	吊フック	SR235	4		φ16
12	平形ソケット	S T K	6		
13	セット用パイプ	S G P	"		32A H=250
14	ベースジャッキ	SS400	"		
15	固定金具取付ボルト	4.6以上	20		M16×25 (W.付)
16	固定金具	SS400	10		L50×50×6-170
17	ベニヤ板		1組		t 3×200 (全周)
18	補強材	SS400	"		[100×50×5

※品番15、16、17、18は仮設用材料です。

使用条件

外水圧 (W.P.)	0.15MPa {1.5kgf/cm ² }
内水圧 (W.P.)	0.15MPa {1.5kgf/cm ² }
沈下量 (偏心量)	150 mm
伸び量	100 mm

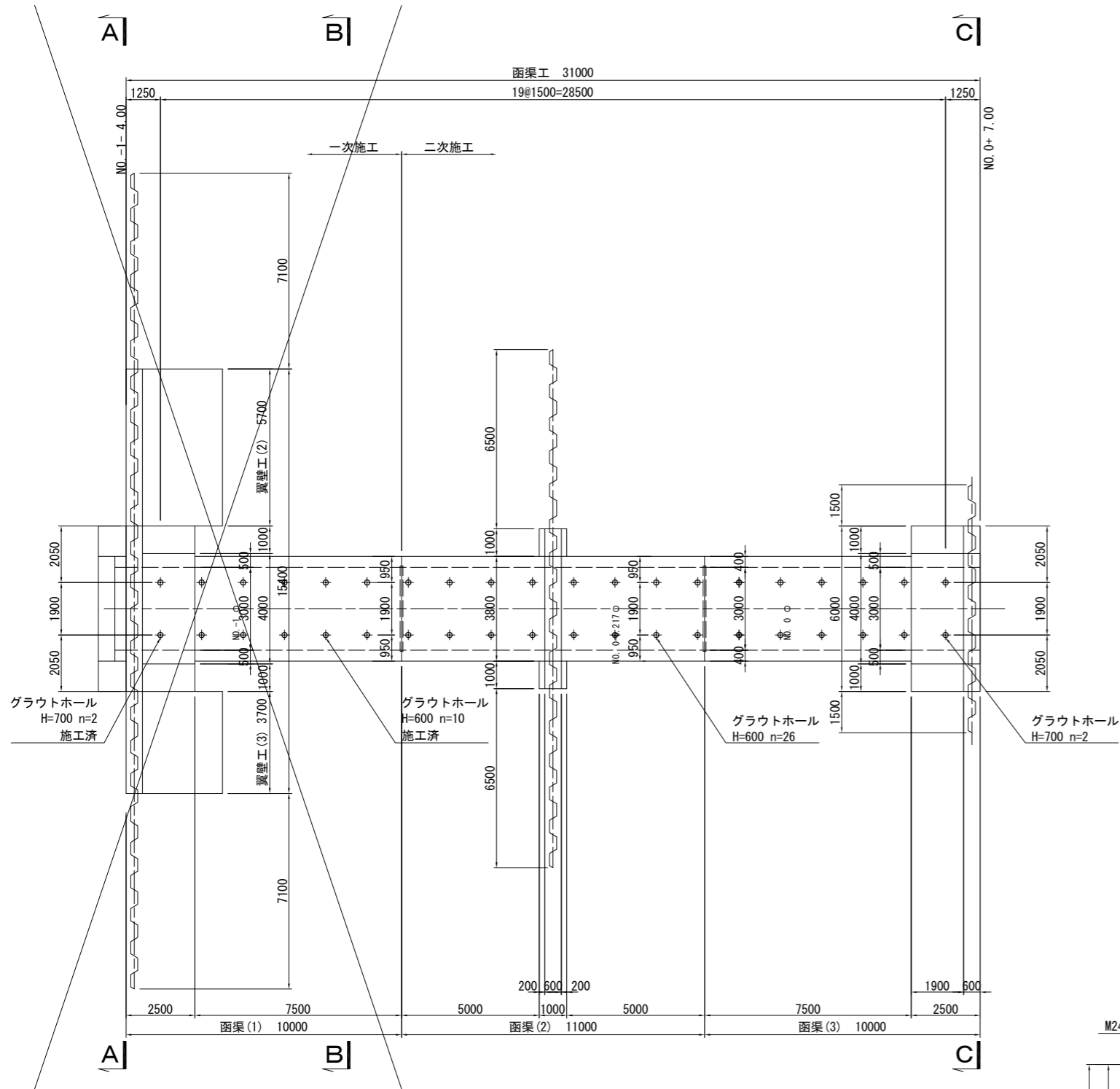
仕様

- 据付時は品番14によりレベル調整する。
- 品番15、16、17、18は工事完了後に取り外す。
- 品番2、3はタールエポキシ樹脂塗装0.3mm以上施す。
(但し、品番2のコンクリート接触面は除く。)
- 品番2の基準面両端に中心点を打刻する。
- 品番5、6は90° コーナー部に使用する。
- 本図継手は工場一体組立品を納入する。

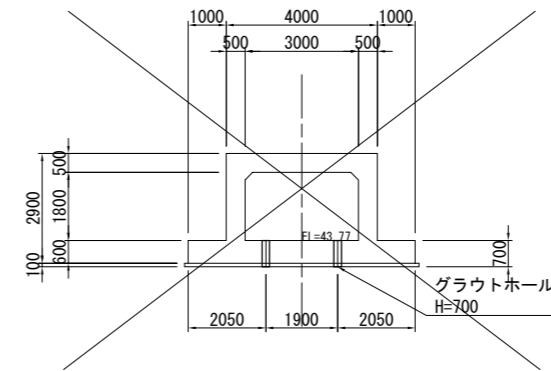
施工年度	令和8年度		
工事番号	第 号		
工事名	中南線整備に伴う 逆流防止樋門設置工事 (3工区)		
路線河川名	町道中南線		
施工箇所	広陵町大字舟形天地区内		
図面種類	可撓継手構造図		
縮尺	図示		
技師	照	査	設 計 製 図
図面番号	58 葉中	21 号	
事務所名	広 陵 町		

グラウトホール構造図

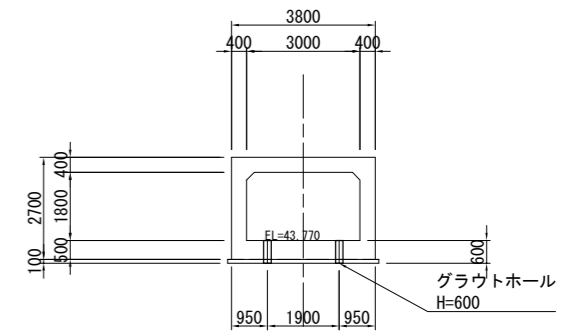
平面図 S=1:100



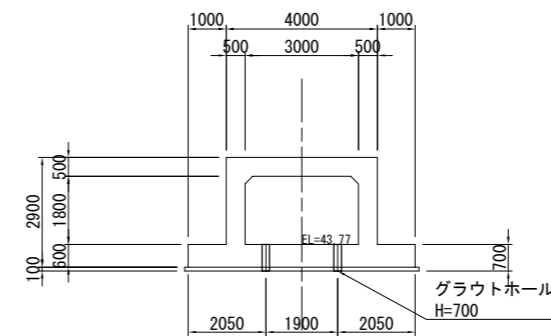
A-A断面 S=1:100



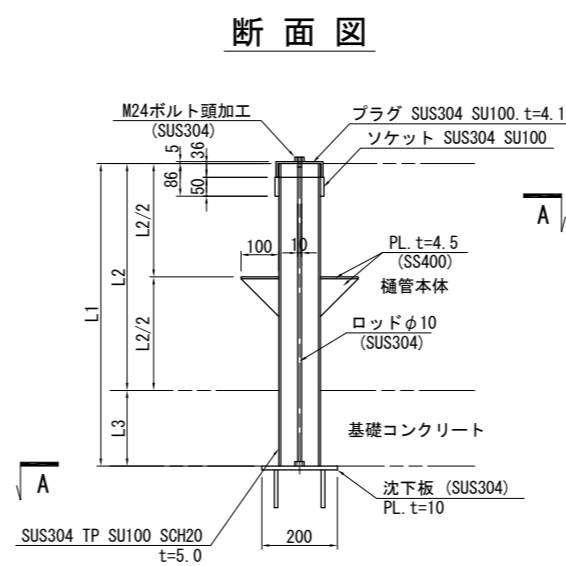
B-B断面 S=1:100



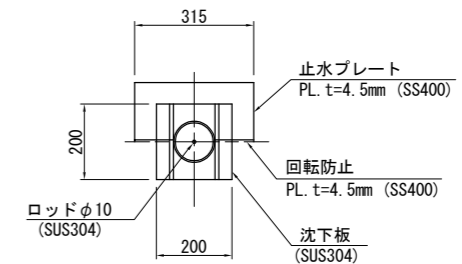
C-C断面 S=1:100



グラウトホール詳細図 S=1:10



A-A断面図



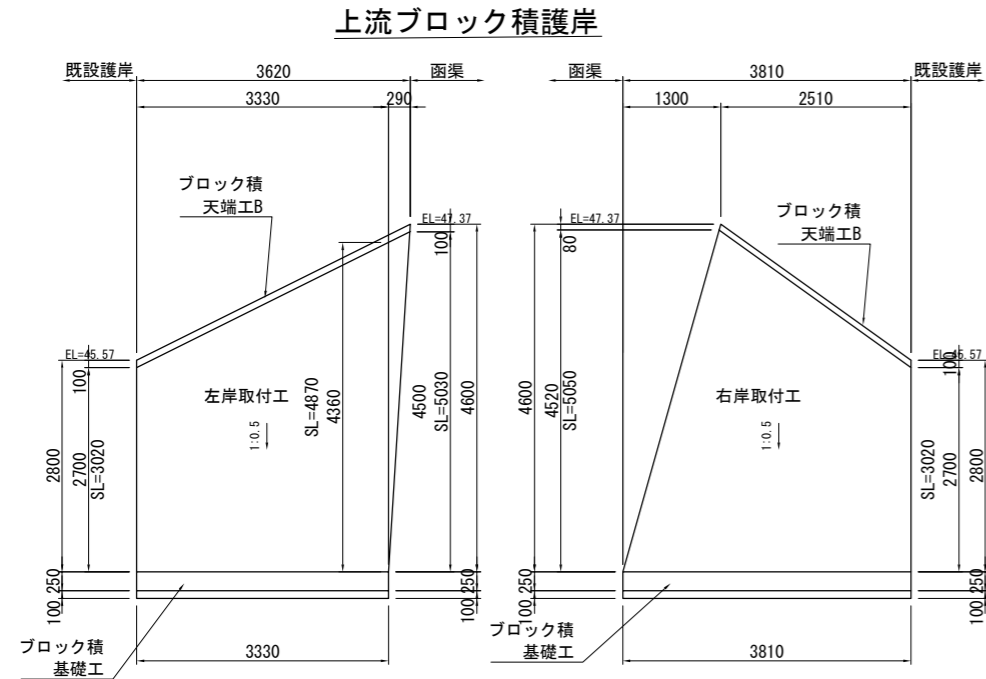
	L1	L2	L3	n
H=700	700	600	100	2
H=600	600	500	100	26

SUS304 TP SU100 SCH20は、挿管本体に埋め込まれているものとする。

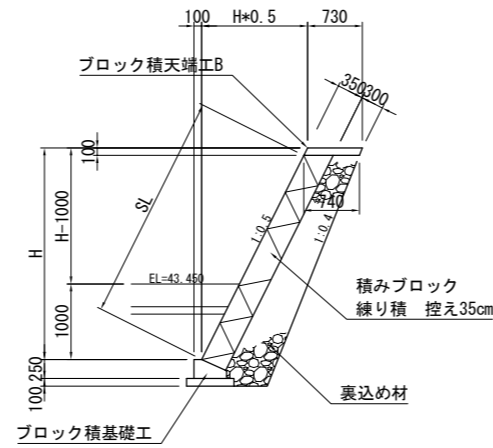
施工年度	令和 8 年度		
工事番号	第 号		
工事名	中南線整備に伴う 逆流防止樋門設置工事 (3工区)		
路線河川名	町道中南線		
施工箇所	広陵町大字舟形天地下		
図面種類	グラウトホール構造図		
縮尺	図示		
技師	照	査	設 計 製 図
図面番号	58 葉中	22 号	
事務所名	広 陵 町		

護岸工構造図

ブロック積展開図 S=1:50



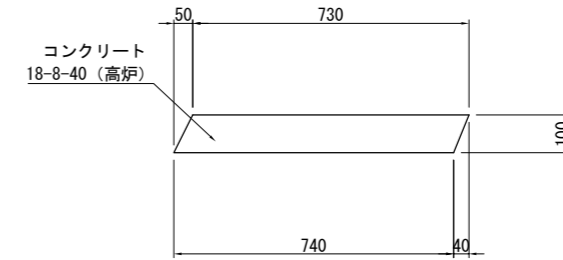
ブロック積護岸 S=1:50



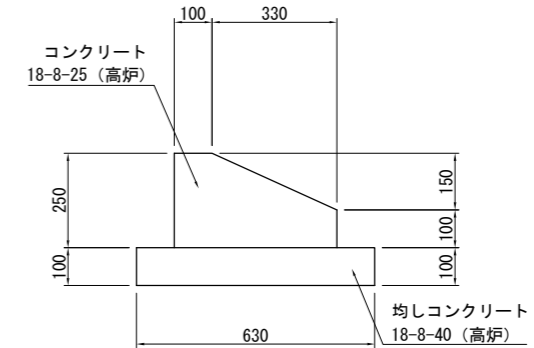
寸法表 法勾配 1:0.5

H (mm)	SL (mm)	裏込め材 断面積 (m ²)	備 考
2800	3020	1.50	
4600	5030	2.83	

ブロック天端工B S=1:10



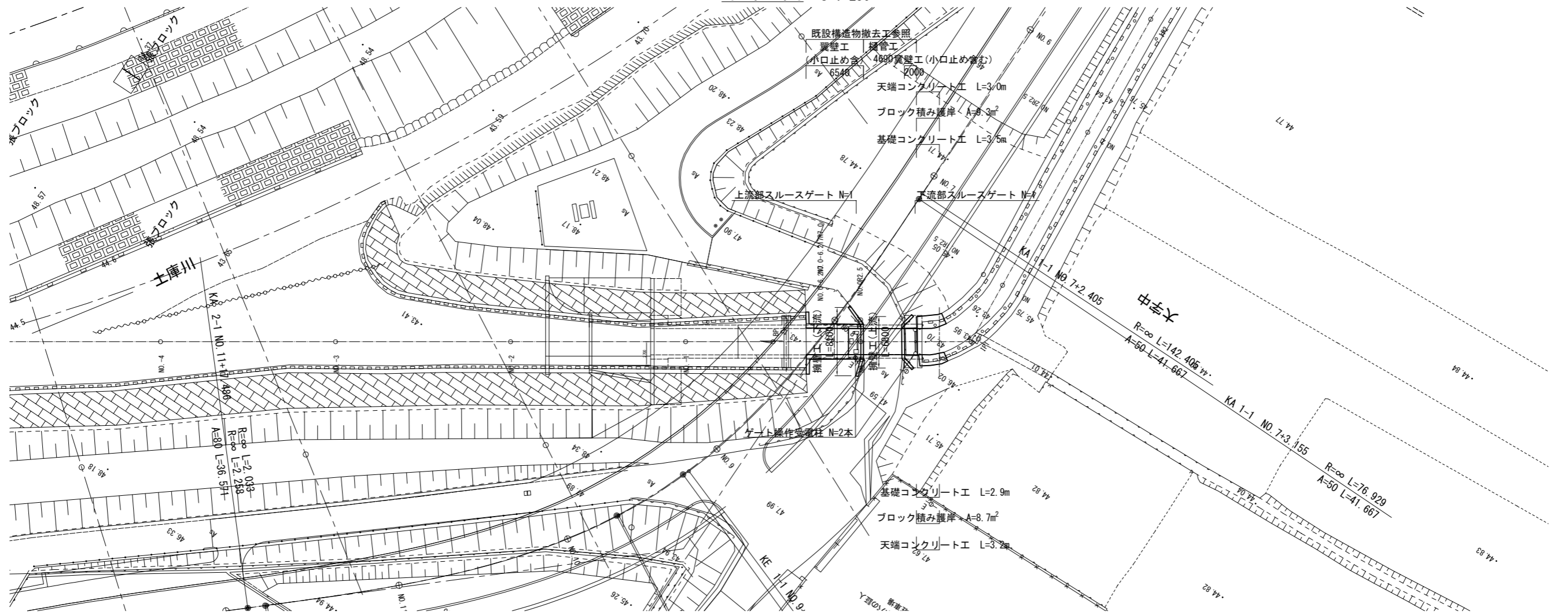
ブロック積基礎工 S=1:10



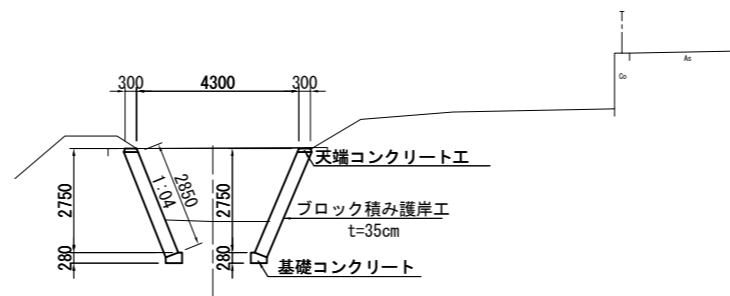
施工年度	令和8年度		
工事番号	第 号		
工事名	中南線整備に伴う 逆流防止樋門設置工事 (3工区)		
路線河川名	町道中南線		
施工箇所	広陵町大字舟形天地区内		
図面種類	護岸工構造図		
縮尺	図示		
技師	照	査	設 計 製 図
図面番号	58 葉中	23 号	
事務所名	広 陵 町		

撤去計画平面図

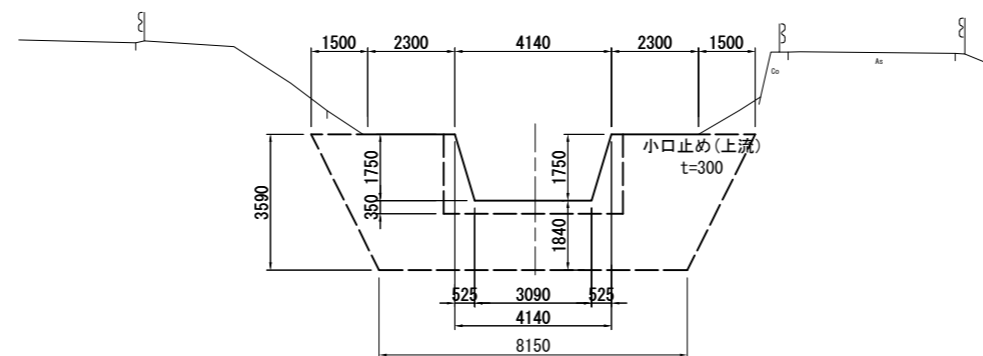
平面図 S=1:250



上流部護岸断面 S=1:100



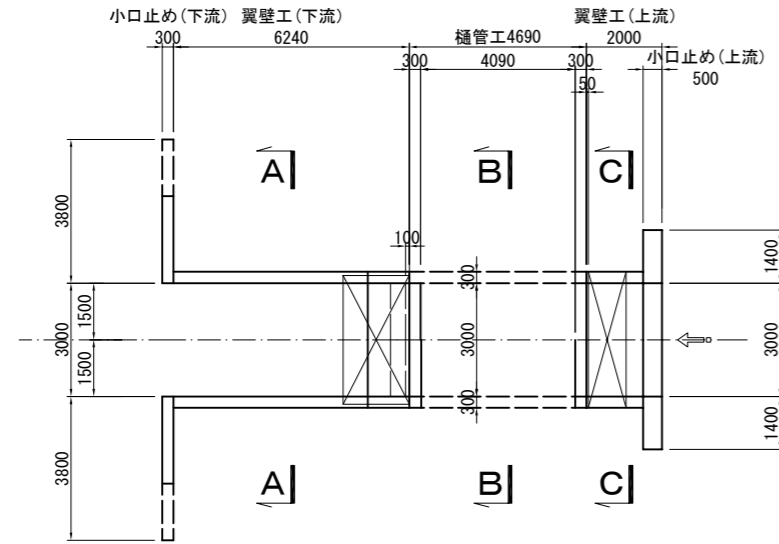
小口止め断面 S=1:100



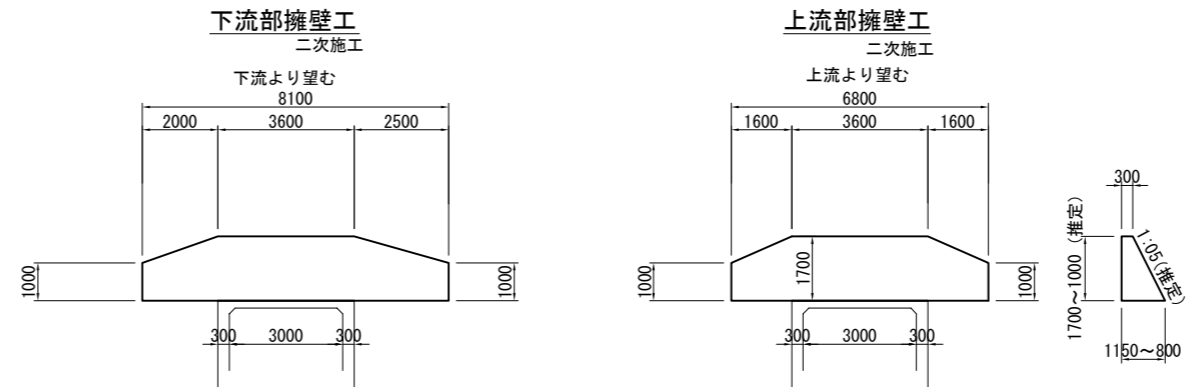
施工年度	令和 8 年度	
工事番号	第 号	
工事名	中南線整備に伴う 逆流防止樋門設置工事 (3工区)	
路線河川名	町道中南線	
施工箇所	広陵町大字舟形天地下	
図面種類	撤去計画平面図 (二次施工)	
縮尺	図示	
技師	照	査 設 計 製 図
図面番号	58 葉中	24 号
事務所名	広 陵 町	

構造物撤去工詳細図(1)

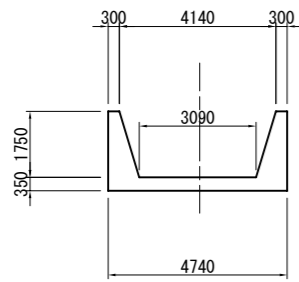
樋管工撤去図 S=1:100



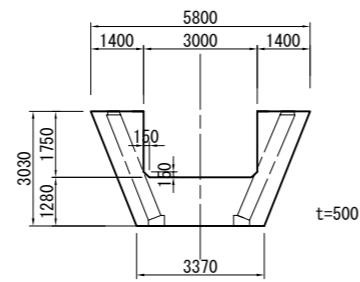
擁壁撤去図 S=1:100



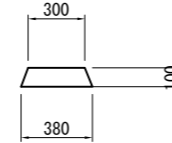
A-A断面 S=1:100
二次施工



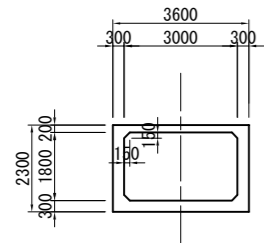
小口止め(上流) S=1:100
二次施工



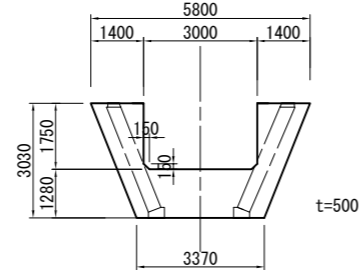
天端コン S=1:20
二次施工



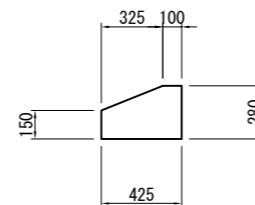
B-B断面 S=1:100
二次施工



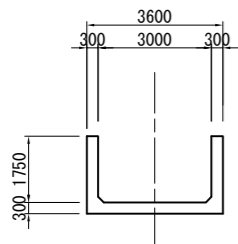
ブロック積み S=1:100
二次施工



基礎コン S=1:20
二次施工



C-C断面 S=1:100
二次施工



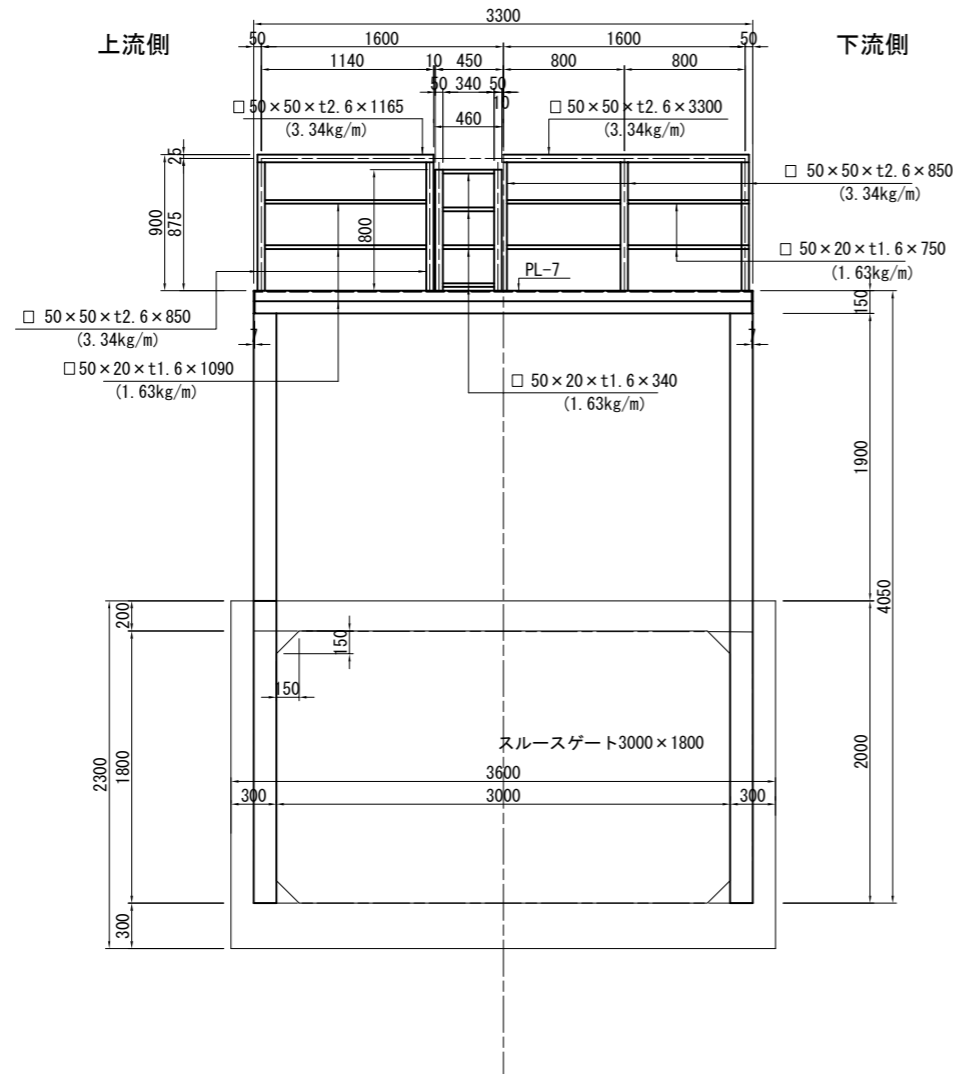
施工年度	令和8年度		
工事番号	第 号		
工事名	中瀬線整備に伴う 逆流防止樋門設置工事(3工区)		
路線河川名	町道中瀬線		
施工箇所	広陵町大字舟形天地下		
図面種類	構造物撤去工詳細図(1)		
縮尺	図示		
技師	照	査	設
	計	製	図
図面番号	58 葉中	25 号	
事務所名	広 陵 町		

構造物撤去工詳細図(2) S=1:25

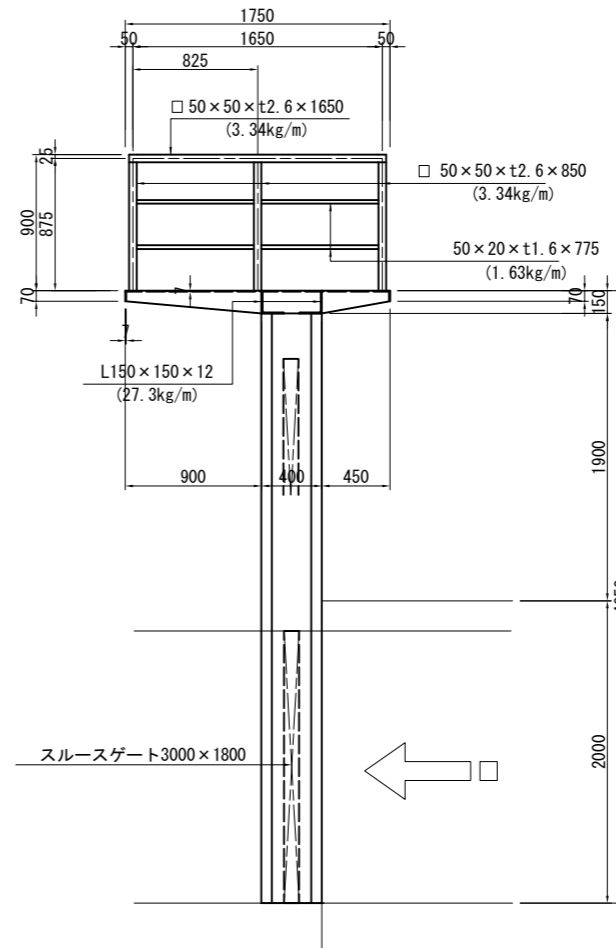
下流部スルースゲート

二次施工

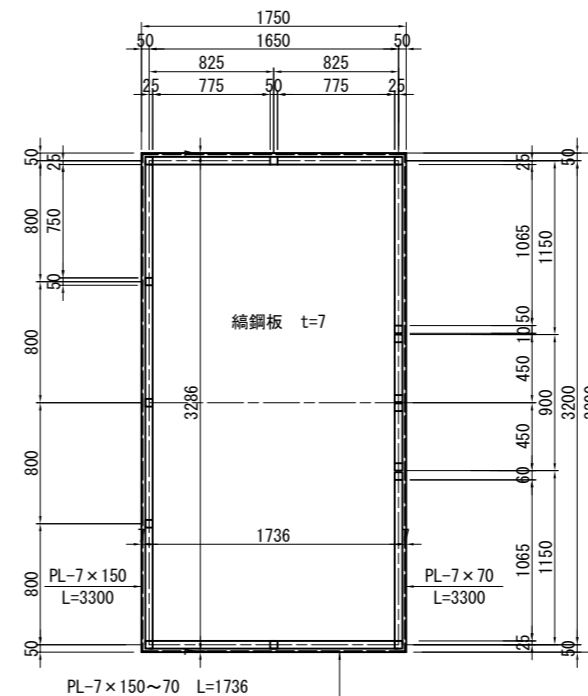
正面図



側面図



操作台平面図



注意事項

1. 当該図面は、下流部スルースゲートの撤去を示すものである。
2. 単位は特に示さない限りmmである。
3. B3.0m×H1.8mのスルースゲートの撤去数量は、新潟県農地部標準設計「小型水門 標準設計」より引用することとした。(数量計算書参照)

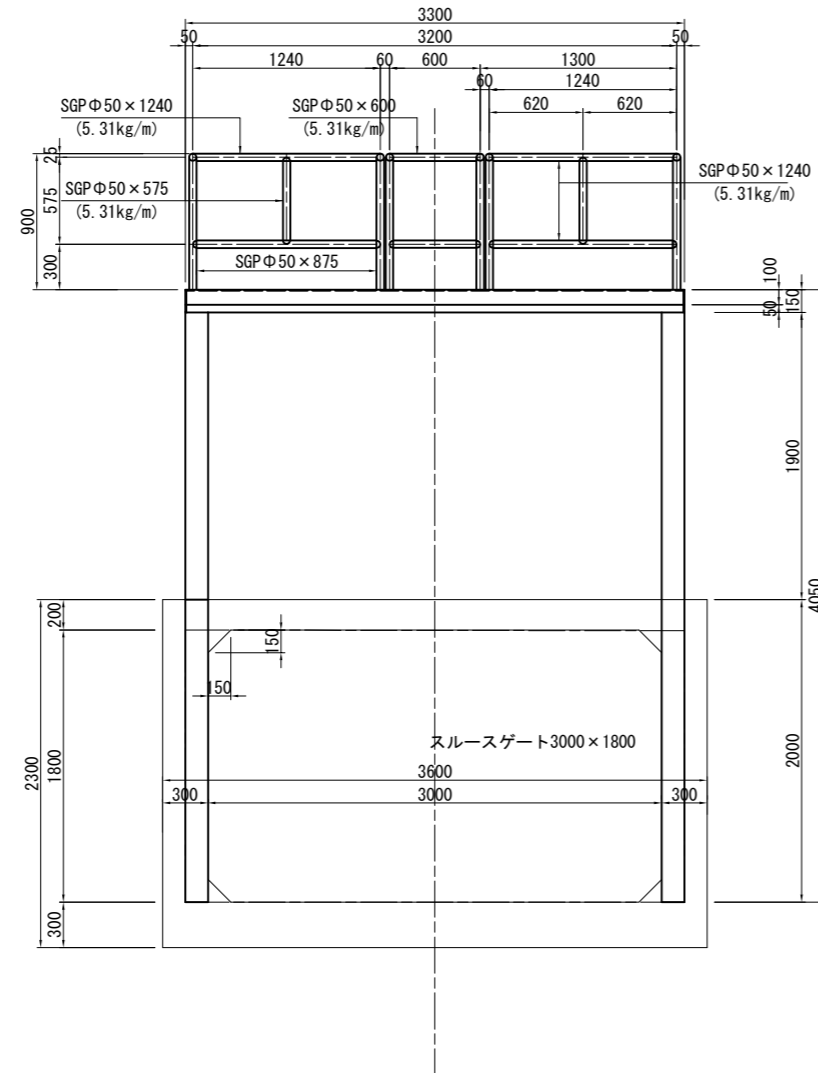
施工年度	令和 8 年度		
工事番号	第 号		
工事名	中南線整備に伴う 逆流防止樋門設置工事 (3工区)		
路線河川名	町道中南線		
施工箇所	広陵町大字舟形天地区内		
図面種類	構造物撤去工詳細図(2)		
縮尺	S=1:25		
技師	照	査	設 計 製 図
図面番号	58 葉中	26 号	
事務所名	広 陵 町		

構造物撤去工詳細図(3) S=1:25

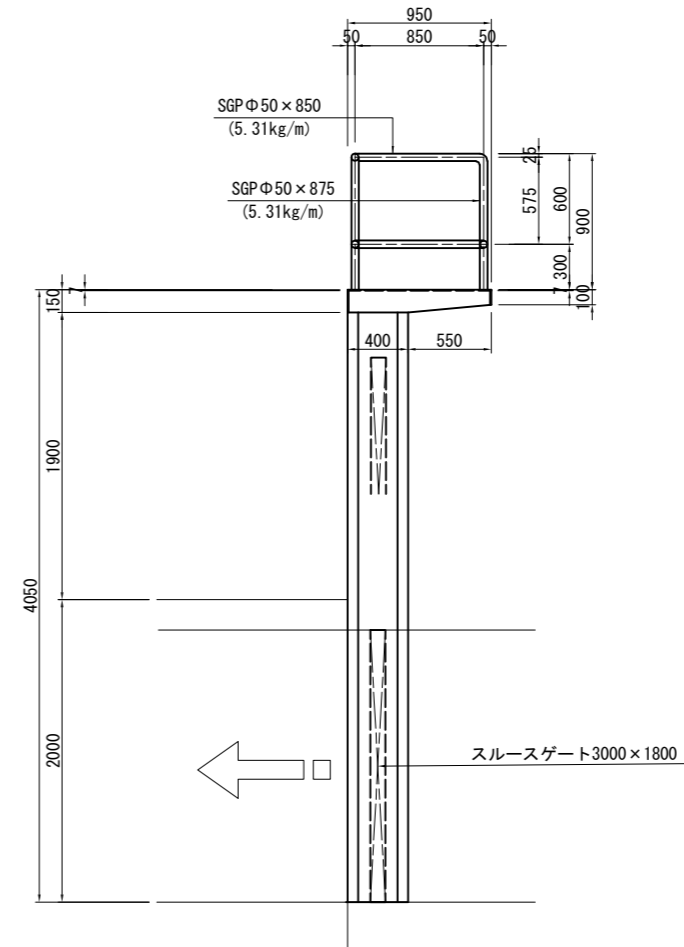
上流部スルースゲート

二次施工

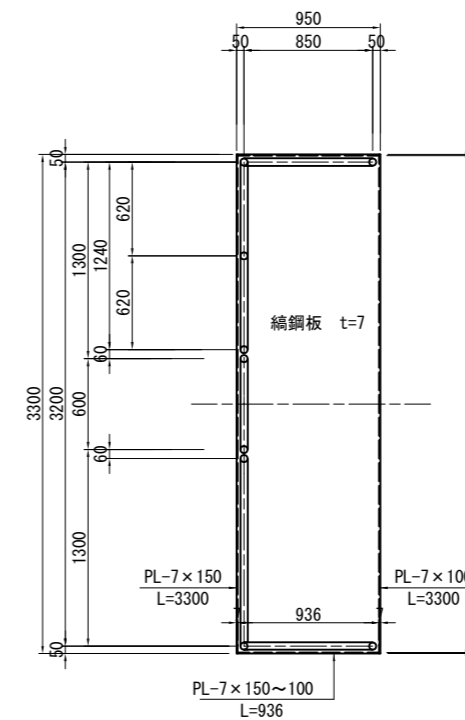
正面図



側面図



操作台平面図



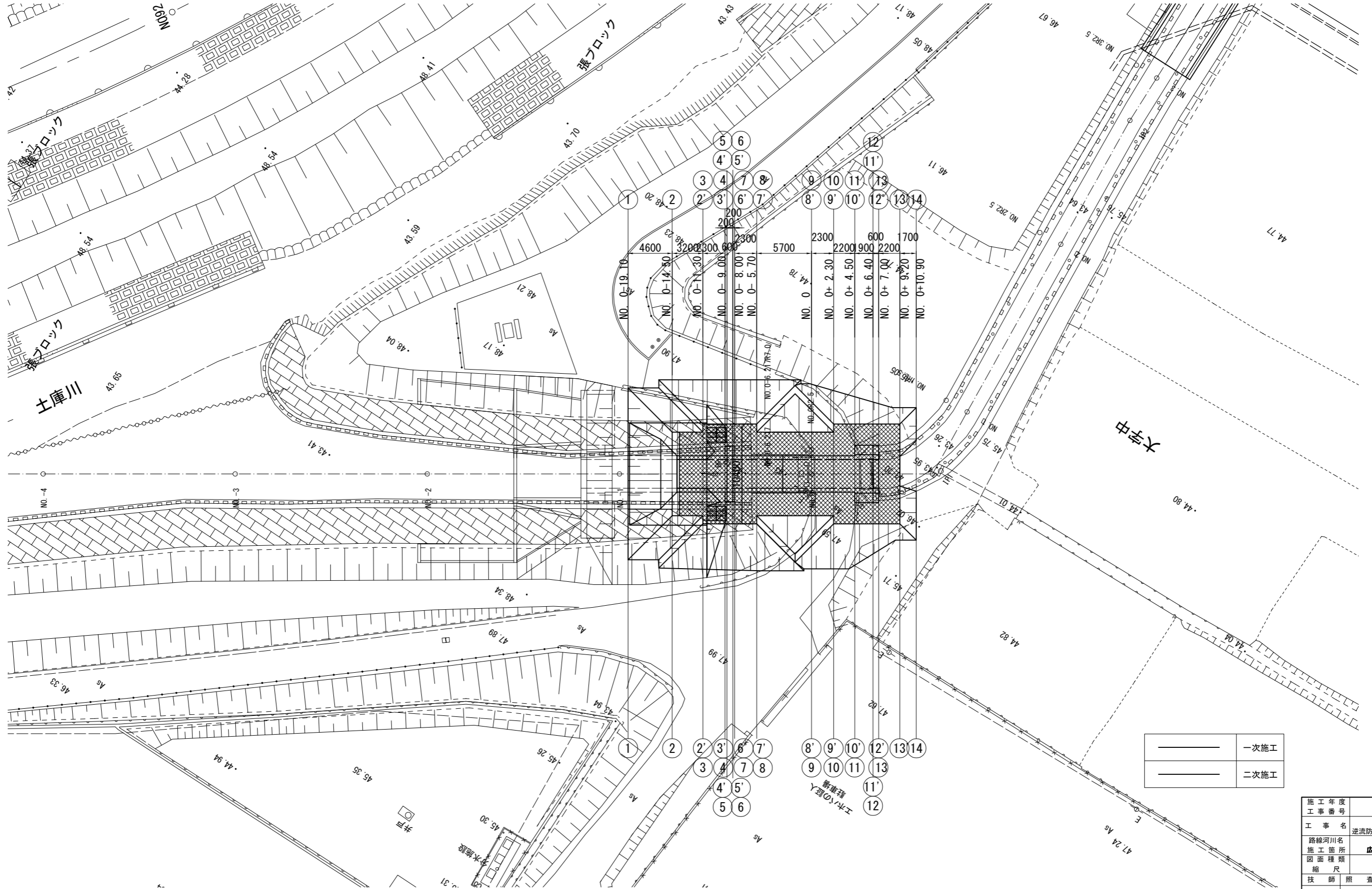
注意事項

1. 当該図面は、上流部スルースゲートの撤去を示すものである。
2. 単位は特に示さない限りmmである。
3. B3.0m×H1.8mのスルースゲートの撤去数量は、新潟県農地部標準設計 小型水門 標準設計より引用することとした。(数量計算書参照)

施工年度	令和8年度	
工事番号	第 号	
工事名	中南線整備に伴う 逆流防止樋門設置工事(3工区)	
路線河川名	町道中南線	
施工箇所	広陵町大字舟形天地区内	
図面種類	構造物撤去工詳細図(3)	
縮尺	S=1:25	
技師	照査	設計製図
図面番号	58 葉中	27 号
事務所名	広陵町	

二次施工土工図(1) S=1:200

土工平面図



———	一次施工
———	二次施工

施工年度	令和 8 年度
工事番号	第 号
工事名	中南線整備に伴う 逆流防止樋門設置工事 (3工区)
路線河川名	町道中南線
施工箇所	広陵町大字舟形天地下
図面種類	二次施工土工図(1)
縮尺	S=1:200
技師	照 査 設 計 製 図

図面番号	58 葉中 28 号
事務所名	広 陵 町

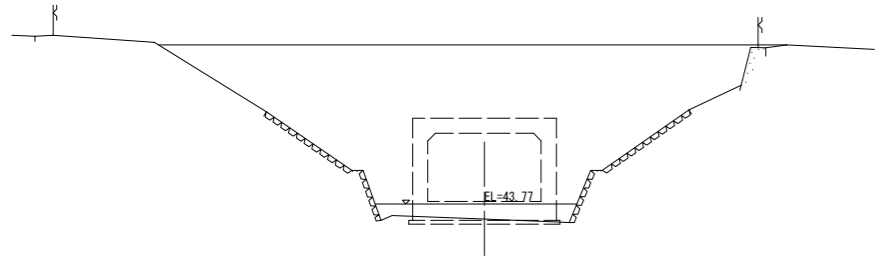
二次施工土工図(2) S:1:100

土工横断面図

土工凡例

記号	種別	区分	単位	凡例
C1	掘削	オープンカット	m ²	
C2		表土剥ぎ取り	m ²	
R1	埋戻	最小埋戻幅4m以上	m ²	
R2		最大埋戻幅4m以上	m ²	
R3		最大埋戻幅1m以上4m未満	m ²	
R4		最大埋戻幅1m未満	m ²	
B1	盛土	盛土幅4m以上	m ²	
B2		盛土幅2.5m以上4m未満	m ²	
B3		盛土幅2.5m未満	m ²	
L1	法面整形	盛土部	m	
L2	植生工	張芝	m	

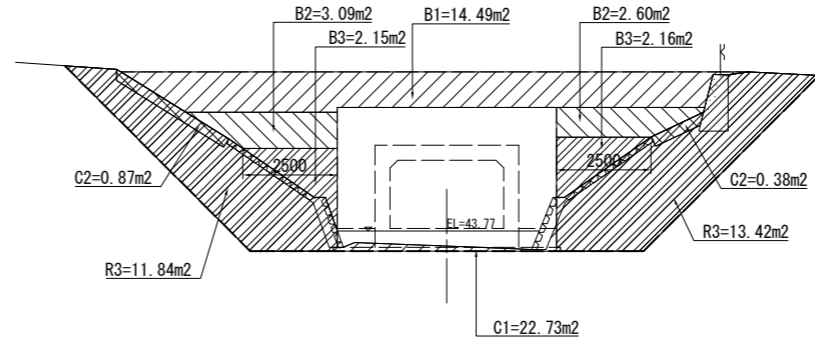
1 - 1 断面



記号	単位	数量
C1	m ²	0.0
C2	m ²	0.0
R1	m ²	0.0
R2	m ²	0.0
R3	m ²	0.0
R4	m ²	0.0
B1	m ²	0.0
B2	m ²	0.0
B3	m ²	0.0
L1	m	0.0
L2	m	0.0

DL=40.00

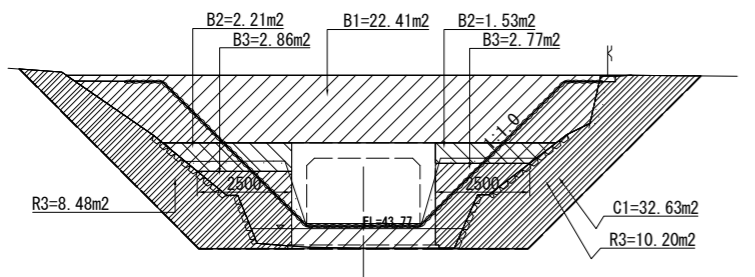
5 - 5 断面



記号	単位	数量
C1	m ²	22.7
C2	m ²	1.3
R1	m ²	0.0
R2	m ²	0.0
R3	m ²	25.3
R4	m ²	0.0
B1	m ²	14.5
B2	m ²	5.7
B3	m ²	4.3
L1	m	0.0
L2	m	0.0

DL=40.00

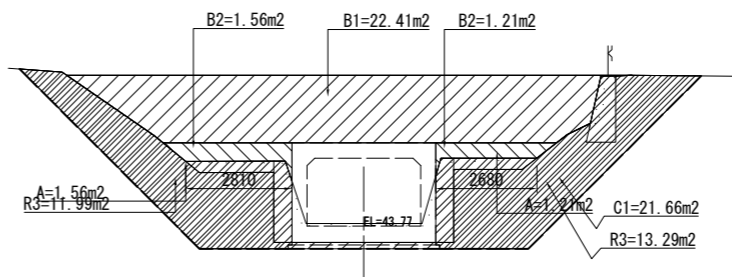
2 - 2 断面



記号	単位	数量
C1	m ²	32.6
C2	m ²	0.0
R1	m ²	0.0
R2	m ²	0.0
R3	m ²	18.7
R4	m ²	0.0
B1	m ²	22.4
B2	m ²	3.7
B3	m ²	5.6
L1	m	0.0
L2	m	0.0

DL=40.00

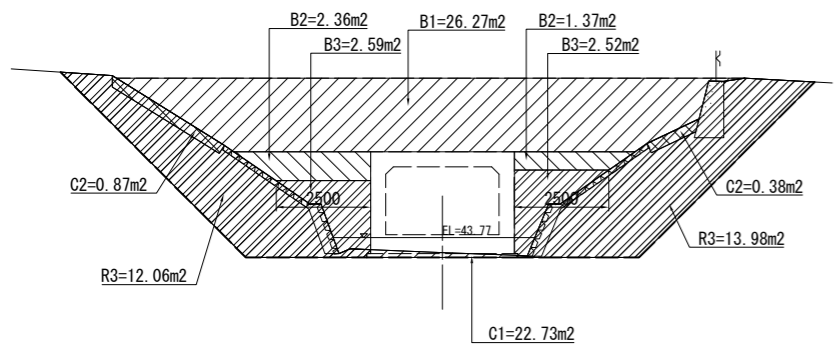
8 - 8 断面



記号	単位	数量
C1	m ²	21.7
C2	m ²	0.0
R1	m ²	0.0
R2	m ²	0.0
R3	m ²	25.3
R4	m ²	0.0
B1	m ²	22.4
B2	m ²	2.8
B3	m ²	0.0
L1	m	0.0
L2	m	0.0

DL=40.00

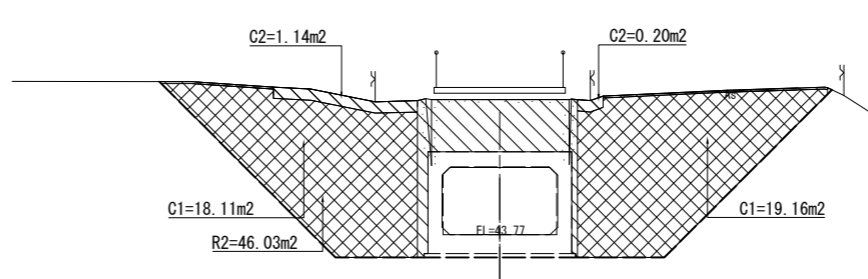
7 - 7 断面
3 - 3 断面



記号	単位	数量
C1	m ²	22.7
C2	m ²	1.3
R1	m ²	0.0
R2	m ²	0.0
R3	m ²	26.0
R4	m ²	0.0
B1	m ²	26.3
B2	m ²	3.7
B3	m ²	5.1
L1	m	0.0
L2	m	0.0

DL=40.00

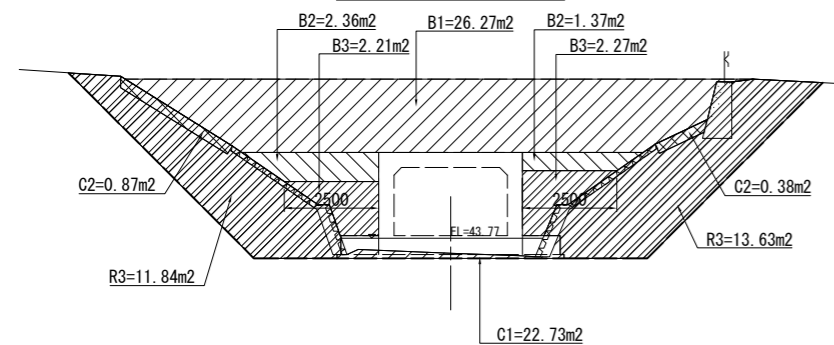
9 - 9 断面



記号	単位	数量
C1	m ²	37.3
C2	m ²	1.3
R1	m ²	0.0
R2	m ²	46.0
R3	m ²	0.0
R4	m ²	0.0
B1	m ²	0.0
B2	m ²	0.0
B3	m ²	0.0
L1	m	0.0
L2	m	0.0

DL=40.00

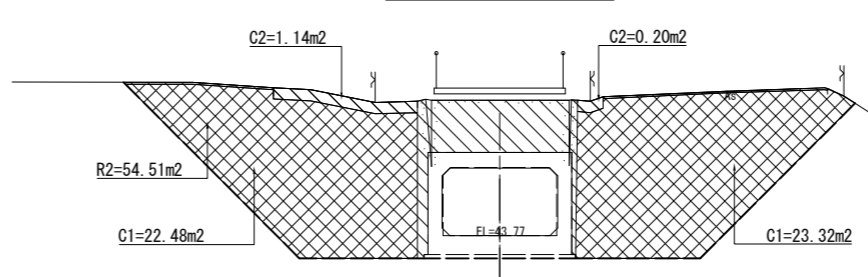
6 - 6 断面
4 - 4 断面



記号	単位	数量
C1	m ²	22.7
C2	m ²	1.3
R1	m ²	0.0
R2	m ²	0.0
R3	m ²	25.5
R4	m ²	0.0
B1	m ²	26.3
B2	m ²	3.7
B3	m ²	4.5
L1	m	0.0
L2	m	0.0

DL=40.00

10 - 10 断面



記号	単位	数量
C1	m ²	45.8
C2	m ²	1.3
R1	m ²	0.0
R2	m ²	54.5
R3	m ²	0.0
R4	m ²	0.0
B1	m ²	0.0
B2	m ²	0.0
B3	m ²	0.0
L1	m	0.0
L2	m	0.0

DL=40.00

施工年度	令和 8 年度
工事番号	第 号
工事名	中南線整備に伴う 逆流防止樋門設置工事 (3工区)
路線河川名	町道中南線
施工箇所	広陵町大字舟形天地下
図面種類	二次施工土工図(2)
縮尺	S:1:100
技師	照 査 設 計 製 図
図番番号	58 葉中 29 号
事務所名	広 陵 町

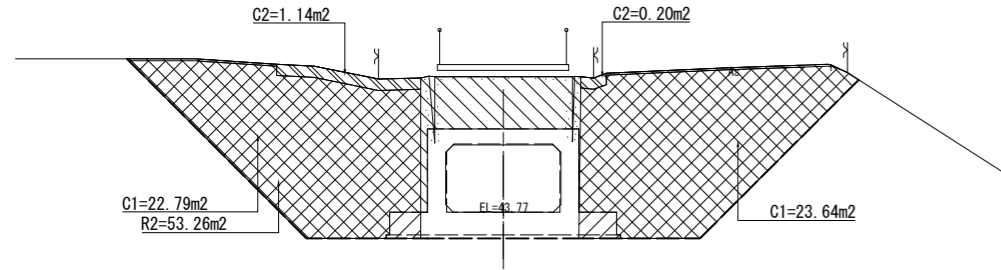
二次施工土工図(3) S=1:100

土工横断面図

土工凡例

記号	種別	区分	単位	凡例
C1	掘削	オープンカット	m ²	
C2		表土剥ぎ取り	m ²	
R1	埋戻	最小埋戻幅4m以上	m ²	
R2		最大埋戻幅4m以上	m ²	
R3		最大埋戻幅1m以上4m未満	m ²	
R4		最大埋戻幅1m未満	m ²	
B1	盛土	盛土幅4m以上	m ²	
B2		盛土幅2.5m以上4m未満	m ²	
B3		盛土幅2.5m未満	m ²	
L1	法面整形	盛土部	m	
L2	植生工	張芝	m	

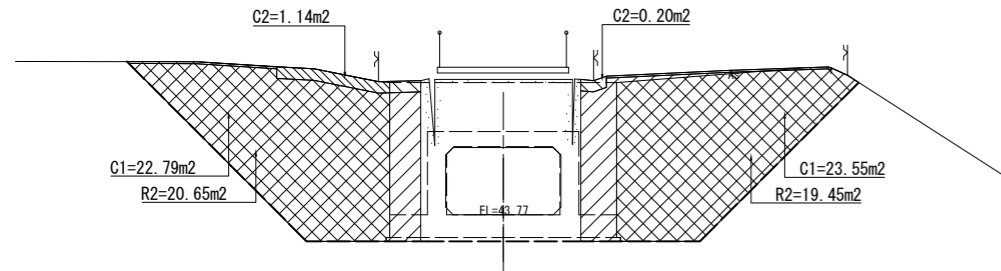
11 - 11 断面



記号	単位	数量
C1	m ²	46.4
C2	m ²	1.3
R1	m ²	0.0
R2	m ²	53.3
R3	m ²	0.0
R4	m ²	0.0
B1	m ²	0.0
B2	m ²	0.0
B3	m ²	0.0
L1	m	0.0
L2	m	0.0

DL=40.00

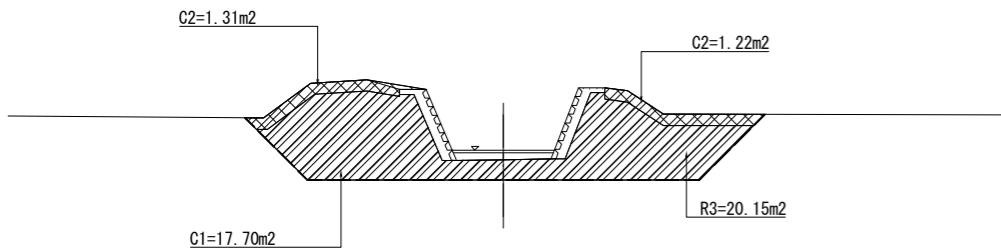
12 - 12 断面



記号	単位	数量
C1	m ²	46.3
C2	m ²	1.3
R1	m ²	0.0
R2	m ²	40.1
R3	m ²	0.0
R4	m ²	0.0
B1	m ²	0.0
B2	m ²	0.0
B3	m ²	0.0
L1	m	0.0
L2	m	0.0

DL=40.00

13 - 13 断面

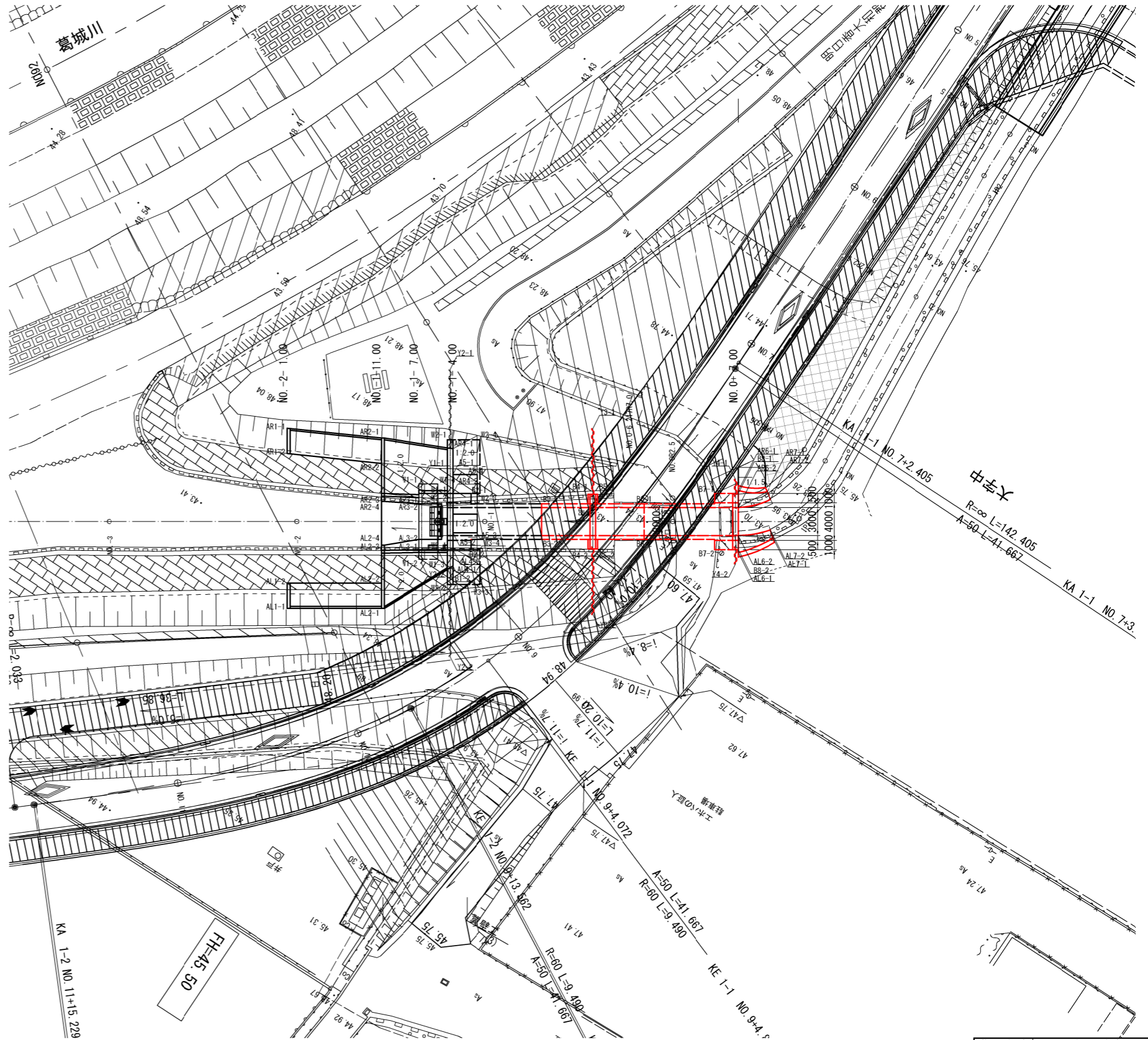


記号	単位	数量
C1	m ²	17.7
C2	m ²	2.5
R1	m ²	0.0
R2	m ²	0.0
R3	m ²	20.2
R4	m ²	0.0
B1	m ²	0.0
B2	m ²	0.0
B3	m ²	0.0
L1	m	0.0
L2	m	0.0

DL=40.00

施工年度	令和8年度		
工事番号	第 号		
工事名	中南線整備に伴う 逆流防止樋門設置工事(3工区)		
路線河川名	町道中南線		
施工箇所	広陵町大字舟形天地下		
図面種類	二次施工土工図(3)		
縮尺	S=1:100		
技師	照	査	設 計 製 図
図面番号	58 葉中	30 号	
事務所名	広 陵 町		

座標平面図 S=1:250



座標番号	中心座標	
	X座標	Y座標
No. -5 -2.918	-159666.296	-22533.624
No. -5	-159667.916	-22536.051
No. -4	-159679.017	-22552.687
No. -3	-159690.118	-22569.324
No. -2	-159701.219	-22585.960
No. -1	-159712.321	-22602.596
No. 0	-159723.422	-22619.232
IP. 1	-159730.419	-22629.718
No. 1	-159737.790	-22629.131
No. 2	-159757.726	-22627.543
IP. 2	-159772.460	-22626.369

座標番号	翼壁工座標	
	X座標	Y座標
W1-1	-159711.763	-22594.553
W1-2	-159705.108	-22598.993
W1-3	-159706.218	-22600.657
W1-4	-159712.873	-22596.217
W2-1	-159717.338	-22594.439
W2-2	-159712.596	-22597.603
W2-3	-159714.539	-22600.514
W2-4	-159719.280	-22597.351
W3-1	-159707.605	-22600.934
W3-2	-159704.528	-22602.987
W3-3	-159706.470	-22605.899
W3-4	-159709.548	-22603.845

座標番号	護岸工座標	
	X座標	Y座標
AL1-1	-159692.979	-22590.257
AL1-2	-159695.216	-22588.763
AL2-1	-159698.529	-22598.575
AL2-2	-159700.767	-22597.082
AL2-3	-159703.678	-22595.139
AL2-4	-159704.136	-22594.834
AL3-1	-159705.940	-22598.438
AL3-2	-159706.855	-22597.828
AL4-1	-159706.500	-22602.393
AL4-2	-159707.938	-22601.433
AR1-1	-159708.930	-22579.612
AR1-2	-159706.692	-22581.105
AR2-1	-159713.610	-22588.511
AR2-2	-159711.372	-22590.005
AR2-3	-159708.461	-22591.947
AR2-4	-159708.004	-22592.253
AR3-1	-159710.565	-22595.352
AR3-2	-159710.016	-22595.719
AR4-1	-159716.877	-22595.468
AR4-2	-159712.929	-22598.102
A5-1	-159714.593	-22619.232
A5-2	-159709.435	-22629.718
A5-3	-159710.878	-22629.131
A5-4	-159716.036	-22627.543
AL6-1	-159037.148	-22527.700
AL6-2	-159037.148	-22525.901
AL7-1	-159040.861	-22526.147
AL7-2	-159040.600	-22525.295
AR6-1	-159037.148	-22521.096
AR6-2	-159037.148	-22522.901
AR7-1	-159040.206	-22521.236
AR7-2	-159040.600	-22522.046

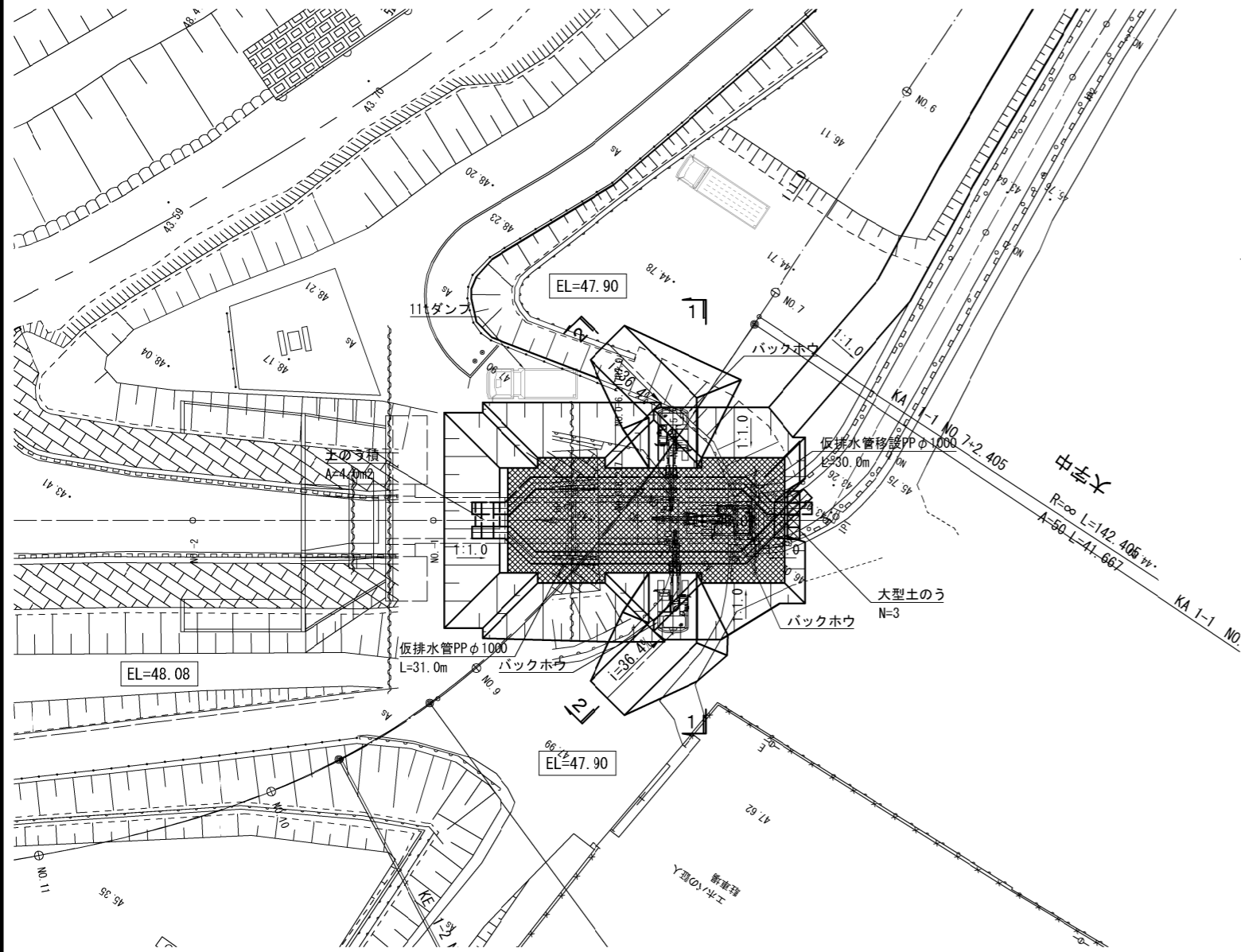
座標番号	本体工座標	
	X座標	Y座標
B1-1	-159712.611	-22597.593
B1-2	-159707.605	-22600.934
B2-1	-159713.984	-22599.683
B2-2	-159708.993	-22603.013
B3-1	-159717.232	-22606.532
B3-2	-159714.071	-22608.641
B4-1	-159720.839	-22610.136
B4-2	-159716.015	-22613.355
B5-1	-159721.394	-22610.968
B5-2	-159716.570	-22614.187
B6-1	-159723.338	-22615.682
B6-2	-159720.177	-22617.791
B7-1	-159728.416	-22621.310
B7-2	-159723.425	-22624.640
B8-1	-159729.803	-22623.389
B8-2	-159724.812	-22626.720

座標番号	矢板工座標	
	X座標	Y座標
Y1-1	-159712.345	-22594.525
Y1-2	-159704.859	-22599.520
Y2-1	-159723.743	-22590.526
Y2-2	-159698.289	-22607.511
Y3-1	-159726.939	-22606.666
Y3-2	-159710.469	-22617.657
Y4-1	-159730.884	-22622.307
Y4-2	-159723.398	-22627.303

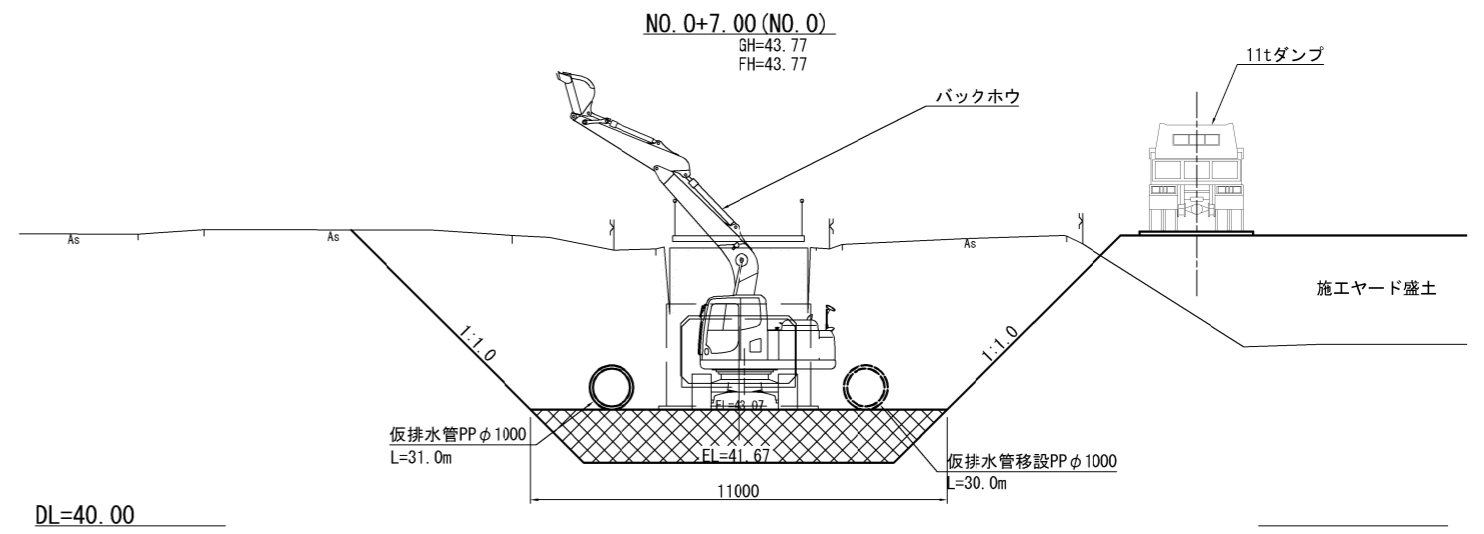
施工年度	令和 8 年度
工事番号	第 号
工事名	中津線整備に伴う 逆流防止樋門設置工事 (3工区)
路線河川名	町道中津線
施工箇所	広陵町大字舟形天地区内
図面種類	座標平面図
縮尺	S=1:250
技師	照 査 設 計 製 図
図面番号	58 葉中 31 号
事務所名	広 陵 町

施工程序図(1)

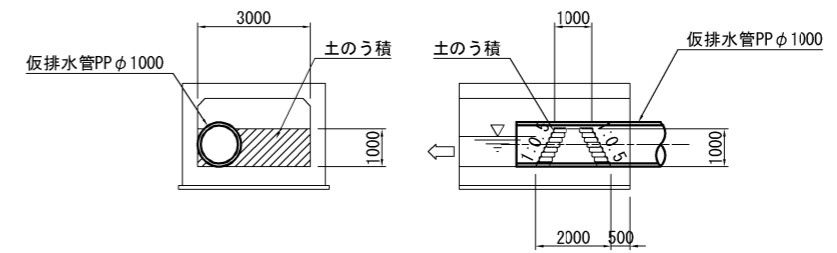
平面図 S=1:250



1-1断面 S=1:100

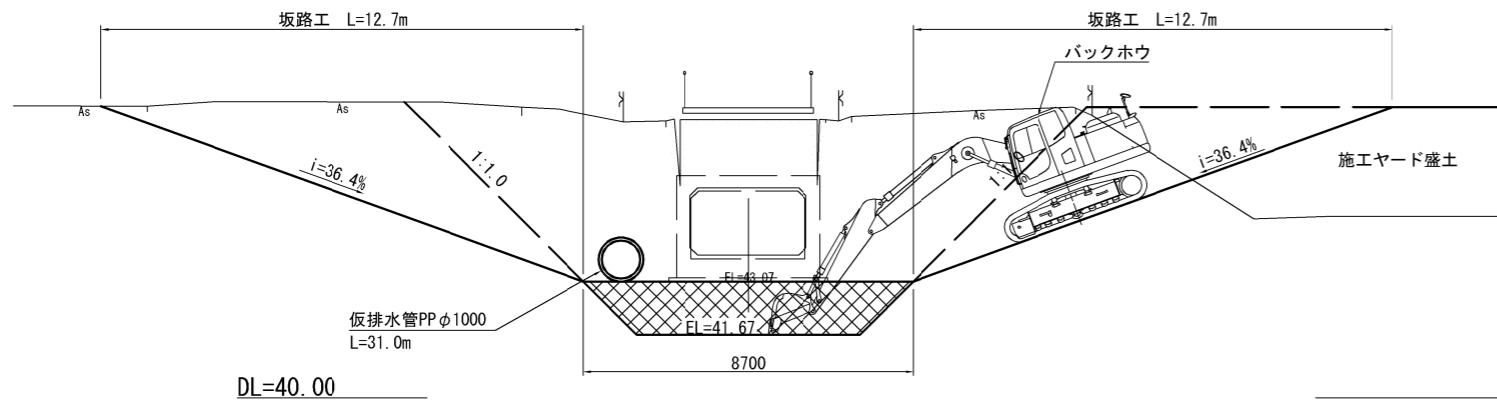


下流側締切工 S=1:100

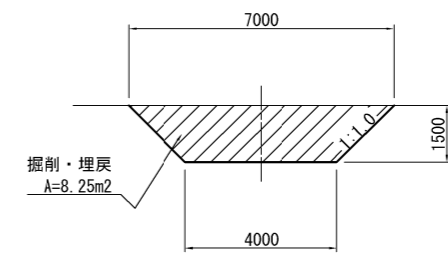


2-2断面 S=1:100

NO. 0+7.00 (NO. 0)
GH=43.77
FH=43.77



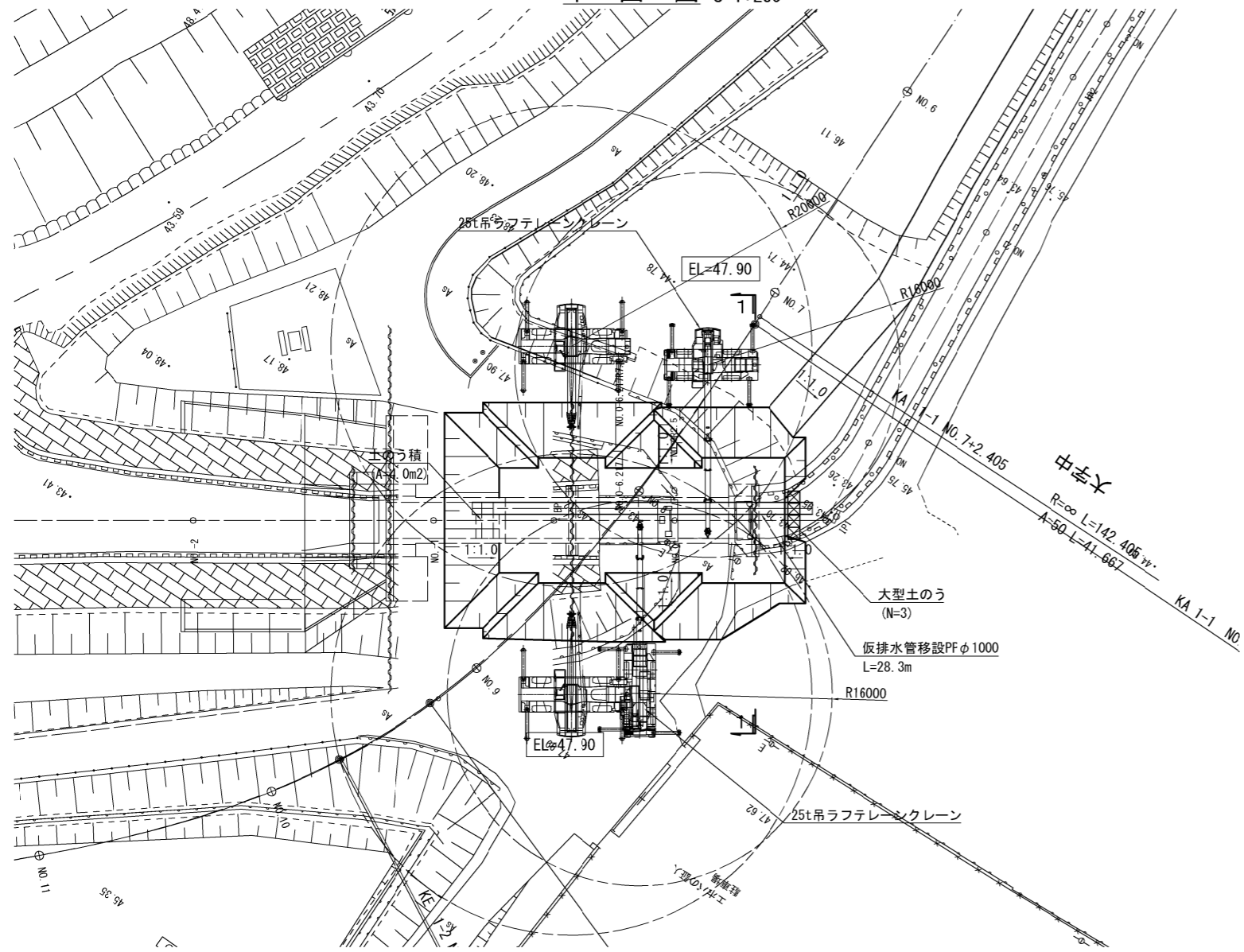
坂路断面 S=1:100



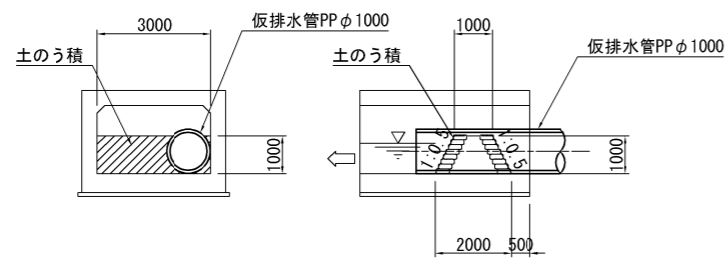
施工年度	令和8年度
工事番号	第 号
工事名	中津線整備に伴う 逆流防止樋門設置工事(3工区)
路線河川名	町道中津線
施工箇所	広陵町大字舟形天地区内
図面種類	施工程序図(1)
縮尺	図示
技師	照査設計製図
図面番号	58 葉中 32 号
事務所名	広陵町

施工程序図(2)

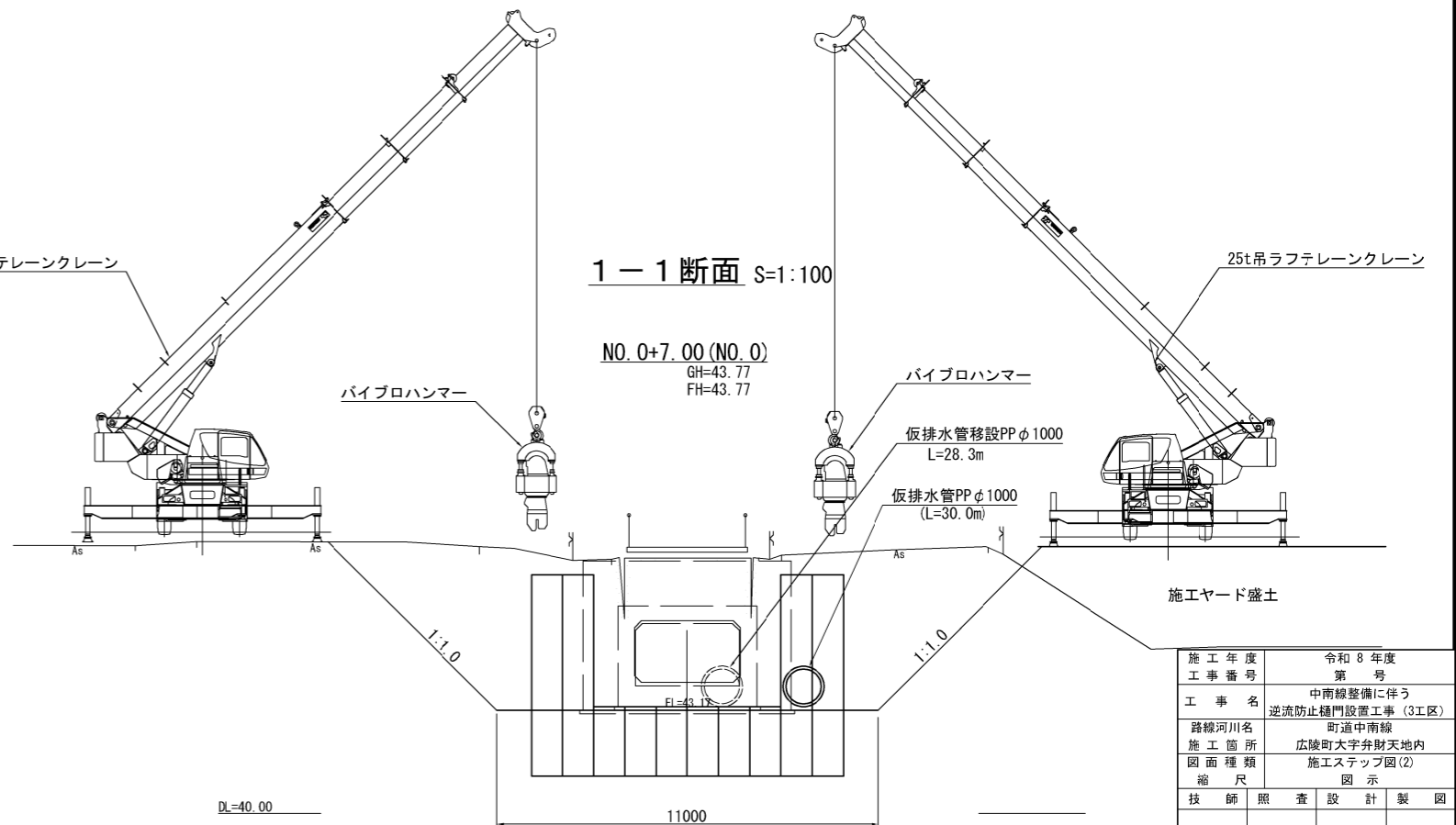
平面図 S=1:250



下流側締切工 S=1:100



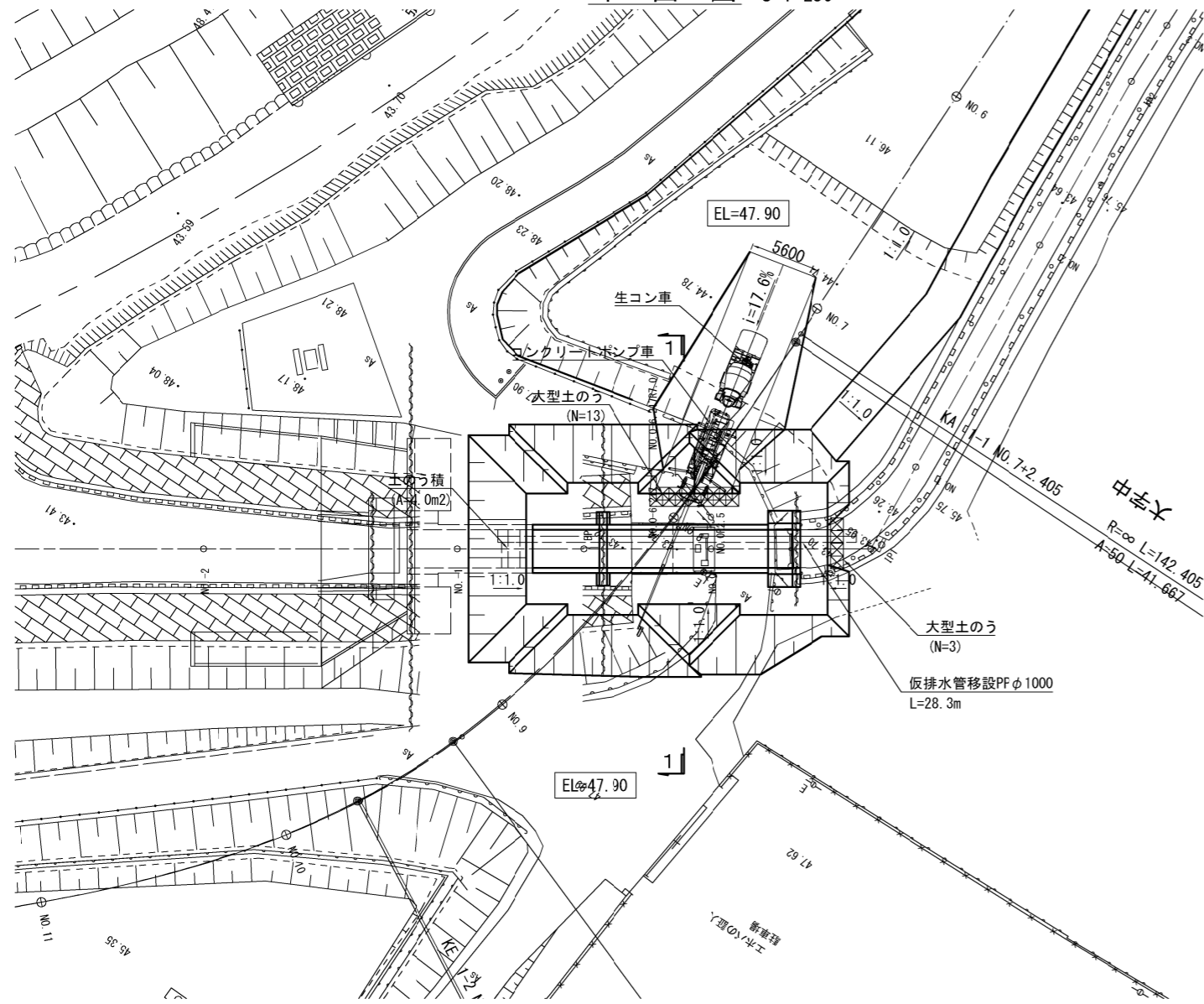
1-1断面 S=1:100



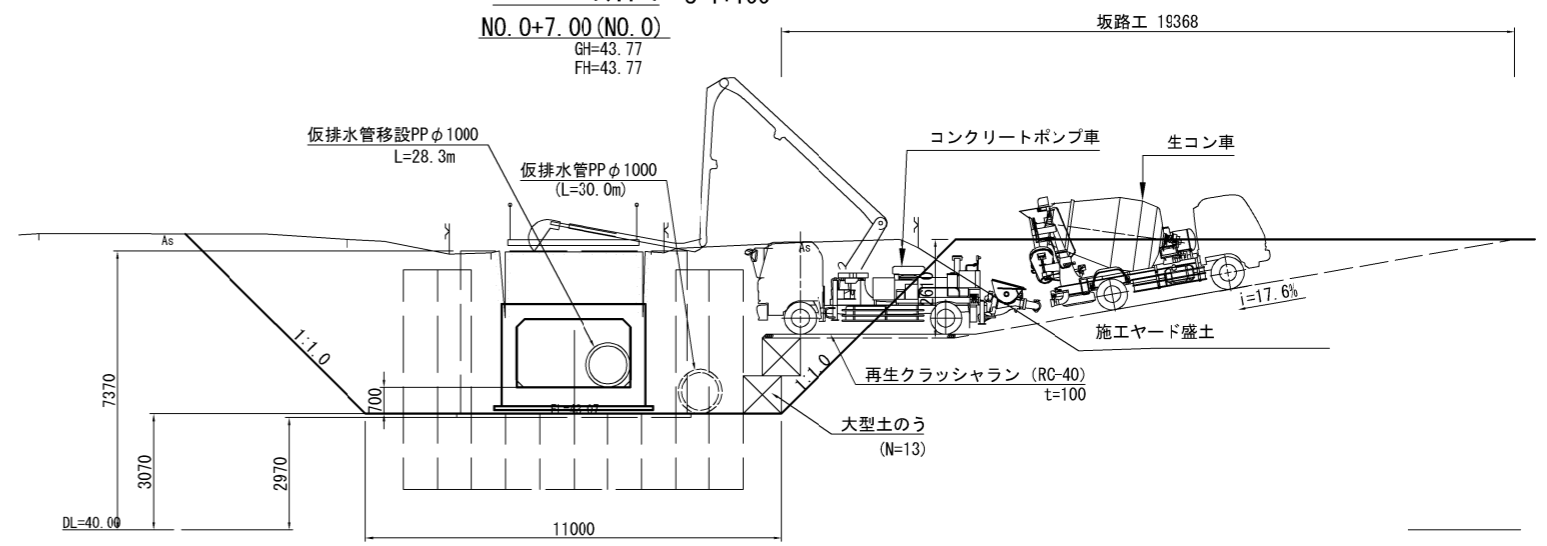
施工年度	令和8年度
工事番号	第 号
工事名	中瀬線整備に伴う 逆流防止樋門設置工事(3工区)
路線河川名	町道中瀬線
施工箇所	広陵町大字舟形天地区内
図面種類	施工程序図(2)
縮尺	図示
技師	照査設計製図
図面番号	58 葉中 33号
事務所名	広陵町

施工程序図(3)

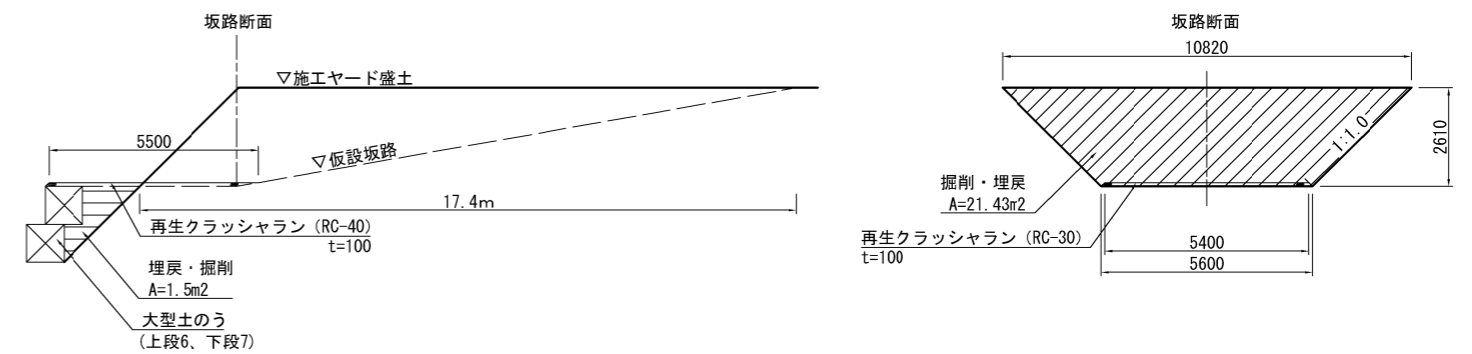
平面図 S=1:250



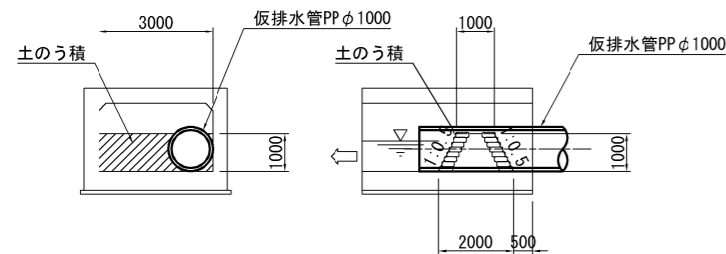
1-1断面 S=1:100



坂路工詳細図 S=1:100



下流側締切工 S=1:100



施工年度	令和8年度
工事番号	第 号
工事名	中瀬線整備に伴う 逆流防止樋門設置工事(3工区)
路線河川名	町道中瀬線
施工箇所	広陵町大字舟形天地区内
図面種類	施工程序図(3)
縮尺	図示
技師	照 査 設 計 製 図
図面番号	58 葉中 34 号
事務所名	広 陵 町

計画平面図

S=1:300

大字弁財天

外側線 (実線 白 W=15cm) L=67.7m

横断歩道あり (記号 白 W=15cm換算) L=16.5m

停止線 (白 W=45cm) L=3.0m

横断歩道 (白 W=45cm) L=4.0 x 8=32.0m

PU1-B300-H300
L=1.4
集水樹 (7)
VUφ300縦排水
L=2.5

階段工 N=1

2号補強土壁工 L=56.0

1号重力式擁壁 H=1.69~1.80 L=15.7

2号重力式擁壁 H=1.00~1.05 L=7.3

転落防止柵 H=1.10 L=79.0

VUφ300
L=2.7
街渠樹A型
縁石工 (1)
L=3.8

街渠樹A型

街渠樹A型

街渠樹B型

街渠工A型 L=9.7

街渠工A型 L=29.0

街渠工A型 L=26.0

街渠工B型 L=3.0

街渠樹A型

縁石工 (2)
L=3.9

街渠工 (2)
L=3.9

街渠工A型 L=21.8

街渠工 (2)
L=3.9

街渠工 (2)
L=3.9

街渠工A型 L=29.7

外側線 (実線 白 W=15cm) L=23.7m

工事起点
No. 2+7.27
工事延長
L=189.07m

管理用通路舗装
A=3.3m²

管理用通路舗装
A=150.5m²

歩道舗装
A=179.1m²

車道舗装B
A=6.5m²

車道舗装B
A=190.1m²

R=200 L=76.920
R=90 L=41.667

IP-1φ SP-1

FC-1 R=1200 NO.3+6.275

NO.48.999

NO.48.999

NO.48.999

NO.48.999

NO.48.999

NO.48.999

NO.48.999

NO.48.999

NO.48.999

大字弁財天

工事延長
L=189.07m
工事終点
No. 11+16.34

KA-3-1 NO.11+17.487 R=無級大

L=36.571 A=80

R=175 A=80

R=175 A=80

R=175 A=80

R=175 A=80

R=175 A=80

R=175 A=80

R=175 A=80

R=175 A=80

R=175 A=80

R=175 A=80

R=175 A=80

R=175 A=80

R=175 A=80

R=175 A=80

R=175 A=80

R=175 A=80

葛城川

横断歩道あり (記号 白 W=15cm換算) L=16.5m

横断歩道あり (記号 白 W=15cm換算) L=16.5m

車道境界線 (実線 白 W=15cm) L=38.6m

外側線 (実線 白 W=15cm) L=73.1m

停止線 (白 W=45cm) L=3.0m

横断歩道あり (記号 白 W=15cm換算) L=16.5m

横断歩道あり (記号 白 W=15cm換算) L=16.5m

横断歩道あり (記号 白 W=15cm換算) L=16.5m

土庫川

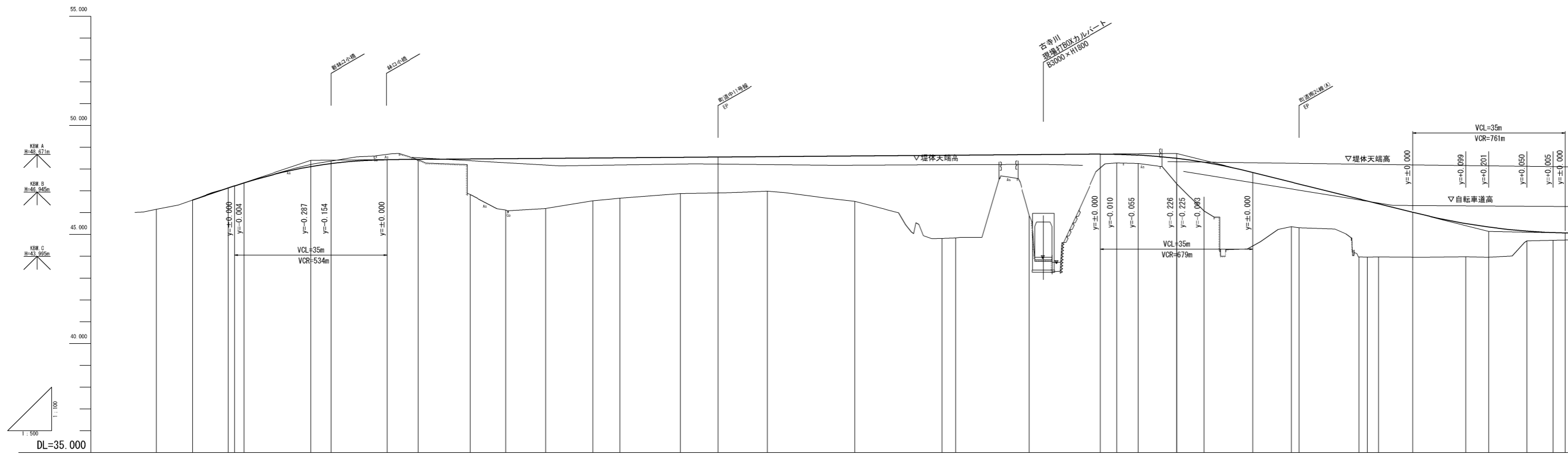
施工年度	令和8年度
工事番号	第 号
工事名	中瀬線整備に伴う 逆流防止柵門設置工事 (3工区)
路線河川名	町道中瀬線
施工箇所	広陵町大字弁財天地内
図面種類	計画平面図
縮尺	S=1:300
接 師	照 査 設 計 製 図
図面番号	58 葉中 35 号
事務所名	広 陵 町

縦断図

H=1:500 V=1:100
町道中南線

工事起点
No. 2+7.27
工事延長
L=189.07m

工事終点
No. 11+16.34
工事延長
L=189.07m



勾配	46.800 $i=6.709\%$ $L=27.142m$ 48.401		$i=0.158\%$ $L=198.408m$		48.715 $i=5.000\%$ $L=71.500m$ 45.140																								
盛土	0.00	0.00	0.01	0.01	1.63	2.35	2.30	1.96	1.85	1.66	1.59	2.08	3.01	3.80	2.79	0.40	0.40	1.18	2.23	2.04	2.00	2.66	2.57	2.43	1.52	0.45	0.36		
切土				0.11																									
計画高	46.800	47.130	47.388	48.114	48.254	48.440	48.459	48.472	48.486	48.503	48.513	48.535	48.549	48.567	48.598	48.620	48.629	48.646	48.683	48.715	48.710	47.403	46.630	46.528	46.403	45.592	45.341	45.155	45.086
地盤高	46.15	46.38	47.13	47.36	48.36	48.43	48.83	48.12	46.19	46.54	46.66	46.87	48.549	48.567	46.32	44.82	44.84	46.25	47.31	46.08	45.36	45.31	43.97	43.96	43.97	43.88	44.71	44.73	
追加距離	-46.000	-31.800	-23.602	-20.000	0.000	20.000	31.844	40.000	46.000	60.000	66.275	80.000	86.549	100.000	120.000	140.000	142.208	184.875	183.707	200.000	220.000	221.842	236.454	237.487	240.000	260.000	274.058	280.000	
単距離	0.000	8.200	8.188	3.602	20.000	20.000	11.844	8.186	9.000	10.840	6.275	13.725	16.549	20.000	20.000	3.208	3.208	4.875	8.812	6.213	20.000	1.842	13.812	2.033	2.513	20.000	14.058	5.942	
測点	MO-2(B)-1	SP-1	EC-1	MO-1	MO-0	MO-1	EC-1	MO-2	SP-1	MO-3	EC-1	MO-4	MO-4(B)-099	MO-5	MO-6	MO-7	MO-2-1	MO-8	MO-9	MO-2-1	MO-10	MO-11	MO-2-2	MO-3-1	MO-12	MO-13	MO-13(B)-200	MO-14	
曲線	R=35000 L=23.602 E: 46.800 C: 47.130 S: 47.388		R=35000 L=31.844 E: 48.114 C: 48.254 S: 48.440		R=35000 L=76.933 E: 48.513 C: 48.549 S: 48.567		R=35000 L=71.500 E: 48.715 C: 48.710 S: 47.403		R=35000 L=71.500 E: 45.140 C: 45.341 S: 45.155																				
幅	41667		41667		36571																								
片勾配	1/171		1/171		1/173		1/173		1/173		1/173		1/173		1/173		1/173		1/173		1/173		1/173		1/173		1/173		

施工年度	令和 8 年度
工事番号	第 号
工事名	中南線整備に伴う 逆流防止樋門設置工事 (3工区)
路線河川名	町道中南線
施工箇所	広陵町大字弁財天地下
図面種類	縦断図
縮尺	H=1:500 V=1:100
技師	照 査 設 計 製 図
図番番号	58 葉中 36 号
事務所名	広 陵 町

標準横断図 S=1:50

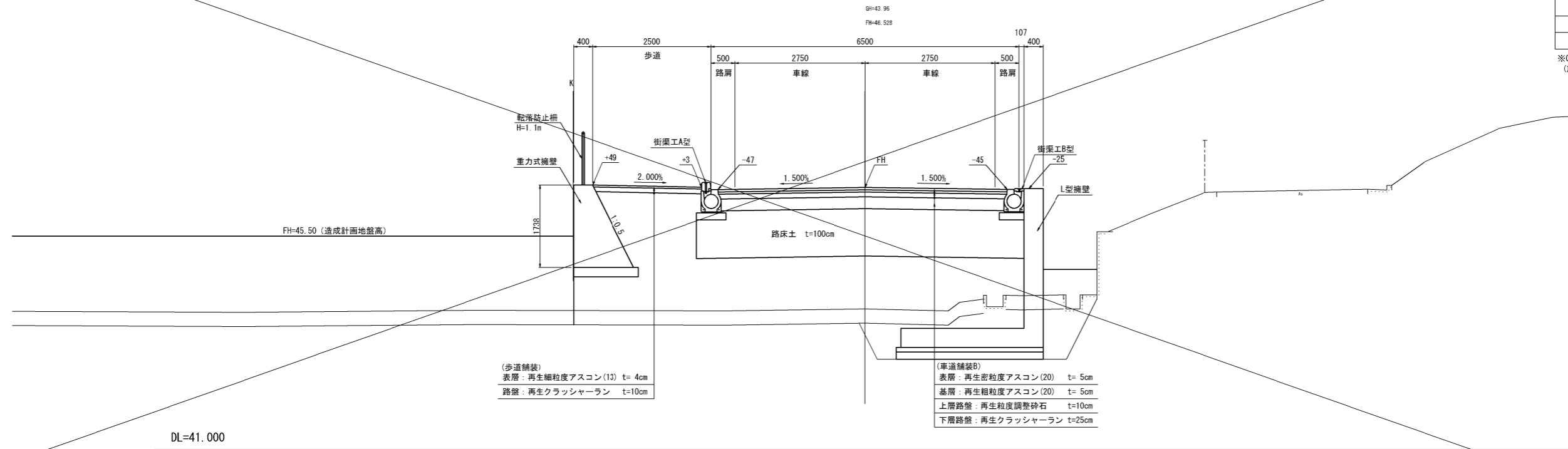
町道中南線

KA. 3-1

設計条件

道路種別	第3種第4級
設計速度	V=40 km/h
交通区分	N5 (250 ≤ T < 1000)
設計CBR	8%*

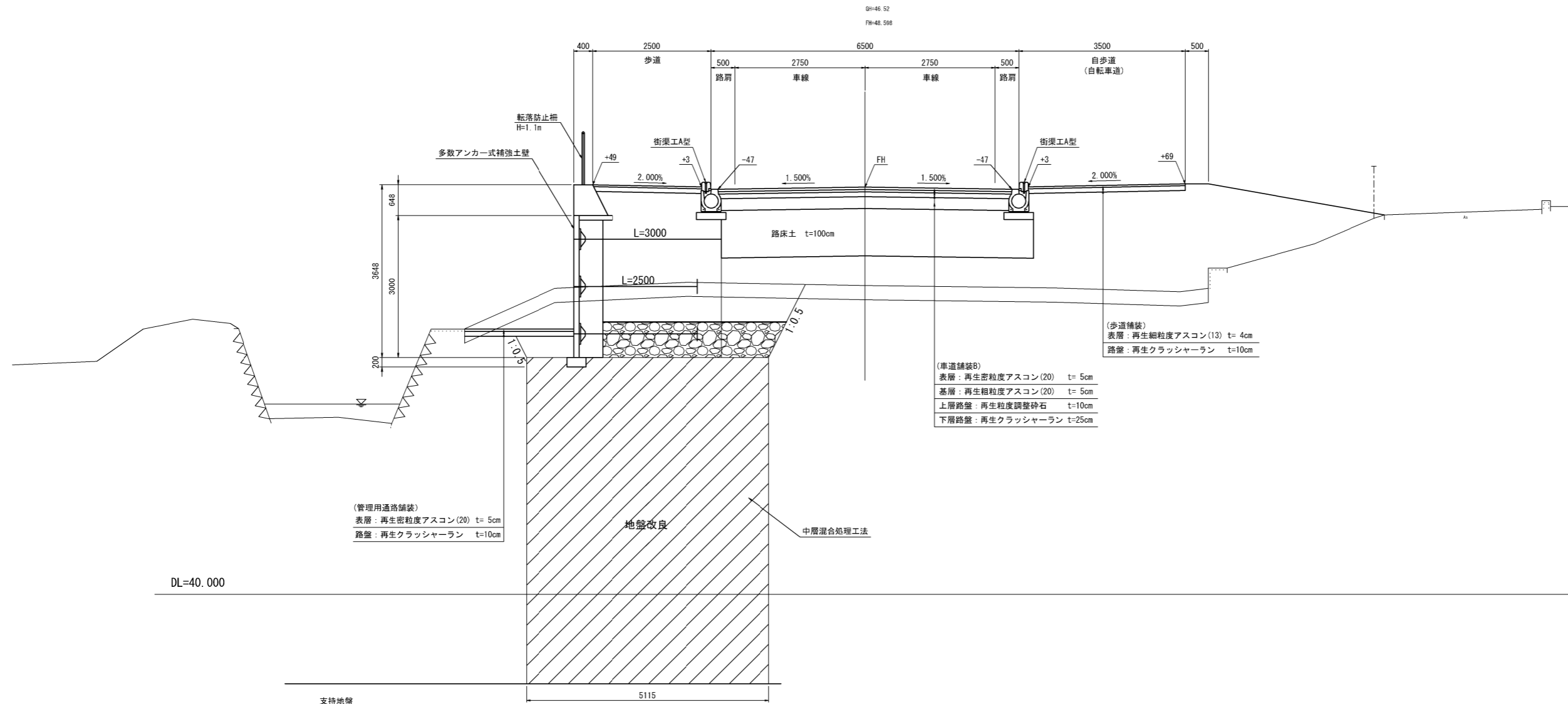
*CBR試験が実施されていないので、推定値とする。
(施工時には、CBR試験を実施し、妥当性を確認する必要がある。)



(歩道舗装)
表層：再生細粒度アスコン(13) t=4cm
路盤：再生クラッシャーラン t=10cm

(車道舗装B)
表層：再生密粒度アスコン(20) t=5cm
基層：再生粗粒度アスコン(20) t=5cm
上層路盤：再生粒度調整砕石 t=10cm
下層路盤：再生クラッシャーラン t=25cm

NO. 6



(管理用通路舗装)
表層：再生密粒度アスコン(20) t=5cm
路盤：再生クラッシャーラン t=10cm

(車道舗装B)
表層：再生密粒度アスコン(20) t=5cm
基層：再生粗粒度アスコン(20) t=5cm
上層路盤：再生粒度調整砕石 t=10cm
下層路盤：再生クラッシャーラン t=25cm

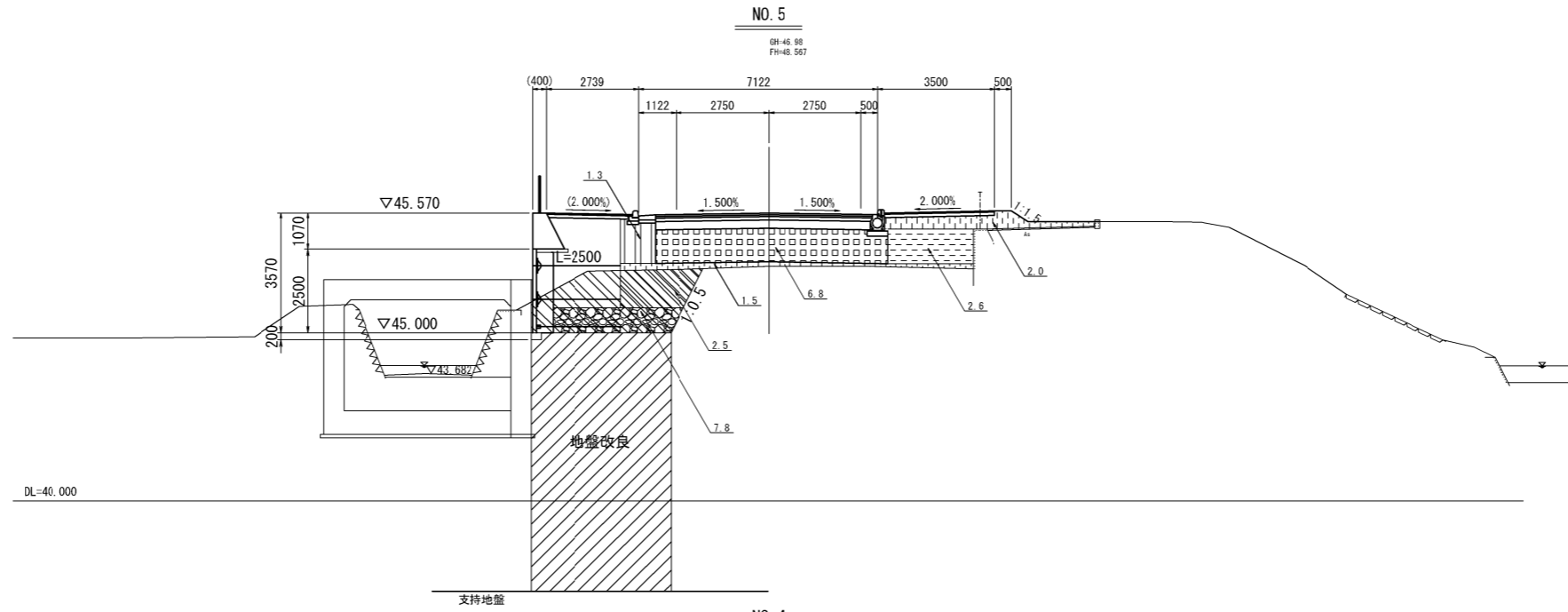
(歩道舗装)
表層：再生細粒度アスコン(13) t=4cm
路盤：再生クラッシャーラン t=10cm

施工年度	令和8年度
工事番号	第 号
工事名	中南線整備に伴う 逆流防止樋門設置工事(3工区)
路線河川名	町道中南線
施工箇所	広陵町大字弁財天境内
図面種類	標準横断図
縮尺	S=1:50
技師	照査設計製図
図面番号	58 葉中 37 号
事務所名	広陵町

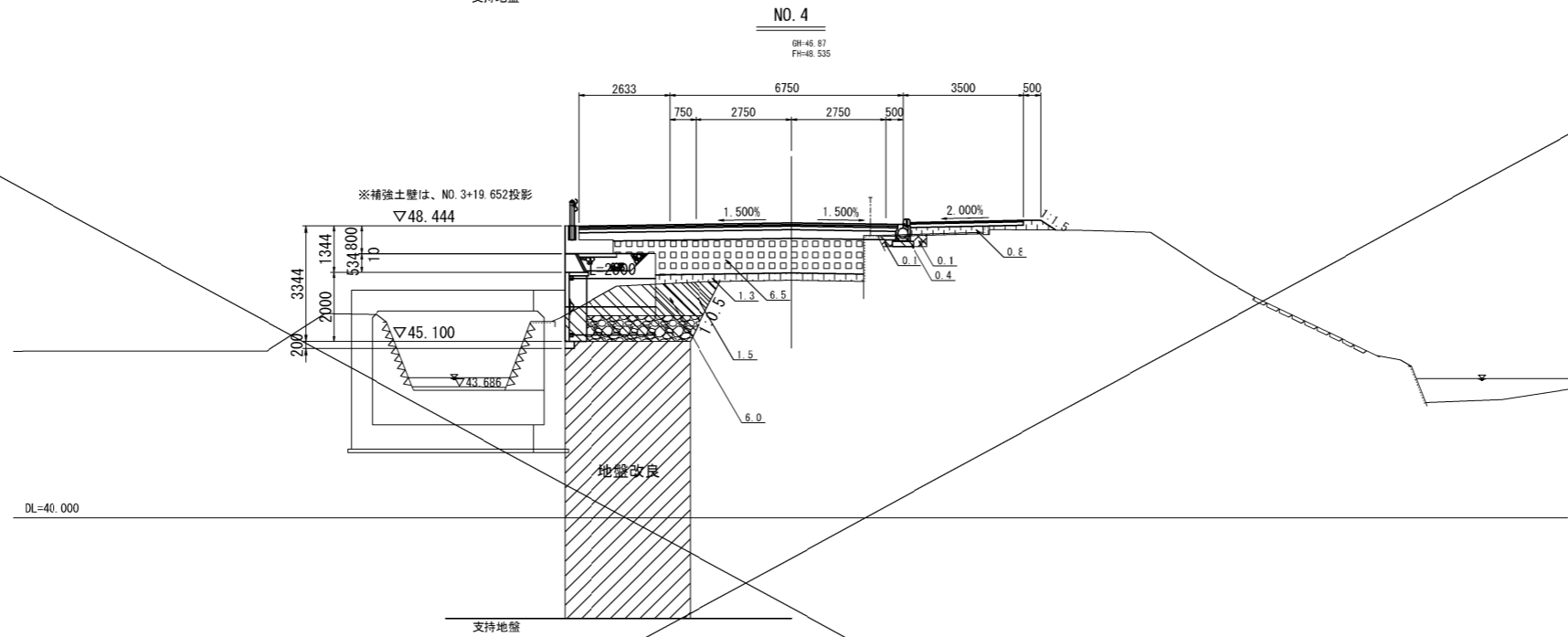
横断図 (1) S=1:100

町道中南線

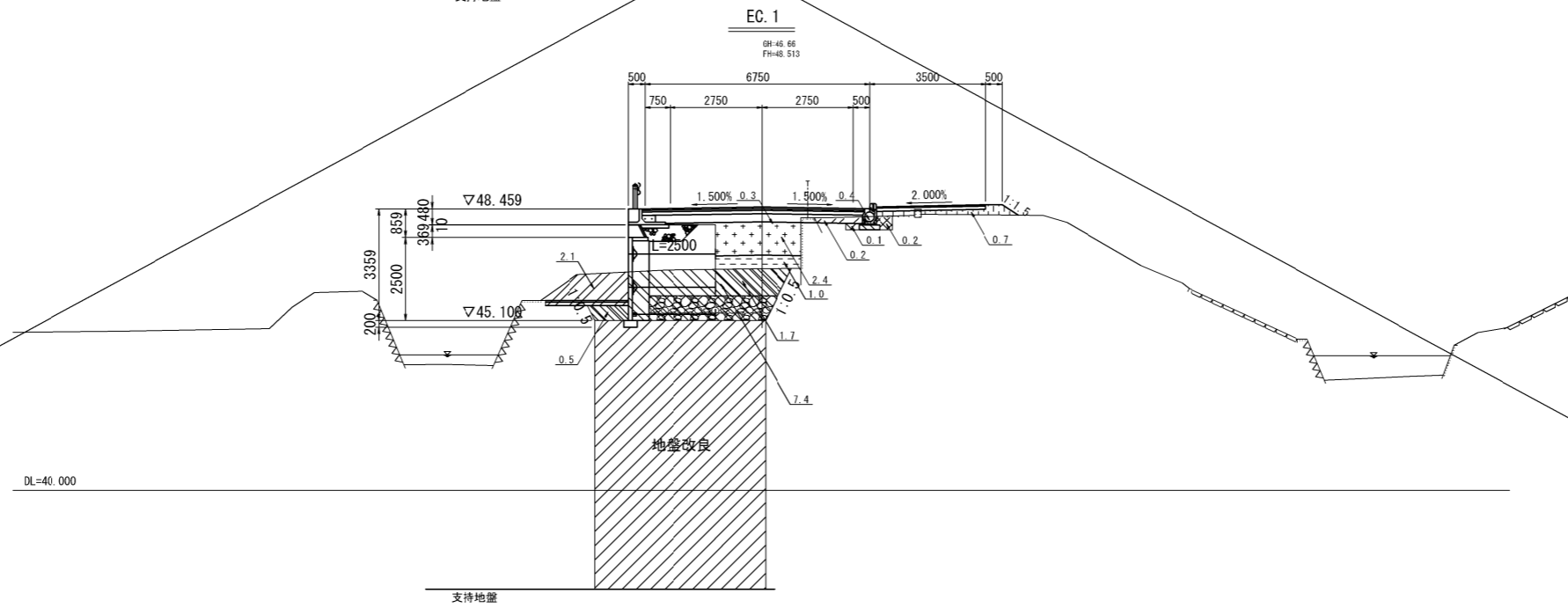
項目	単位	数量	凡例
オープン掘削	土砂	m2	-
路体盛土	厚<2.5m	m2	1.3
	2.5m≦厚<4.0m	m2	2.6
路床盛土	厚<2.5m	m2	-
	2.5m≦厚<4.0m	m2	6.8
表土すき取り	m2	-	
補強土盛土	m2	-	
床 掘	土砂	m2	7.8
埋 戻	1.0m≦最大厚<4.0m	m2	2.5
	最大厚≦1.0m	m2	-



項目	単位	数量	凡例
オープン掘削	土砂	m2	-
路体盛土	厚<2.5m	m2	-
	2.5m≦厚<4.0m	m2	2.1
路床盛土	厚<2.5m	m2	-
	2.5m≦厚<4.0m	m2	6.5
表土すき取り	m2	-	
補強土盛土	m2	-	
床 掘	土砂	m2	6.4
埋 戻	1.0m≦最大厚<4.0m	m2	1.5
	最大厚≦1.0m	m2	0.2



項目	単位	数量	凡例
オープン掘削	土砂	m2	2.3
路体盛土	厚<2.5m	m2	-
	2.5m≦厚<4.0m	m2	1.0
路床盛土	厚<2.5m	m2	-
	2.5m≦厚<4.0m	m2	2.4
表土すき取り	m2	-	
補強土盛土	m2	-	
床 掘	土砂	m2	7.8
埋 戻	1.0m≦最大厚<4.0m	m2	2.2
	最大厚≦1.0m	m2	0.3

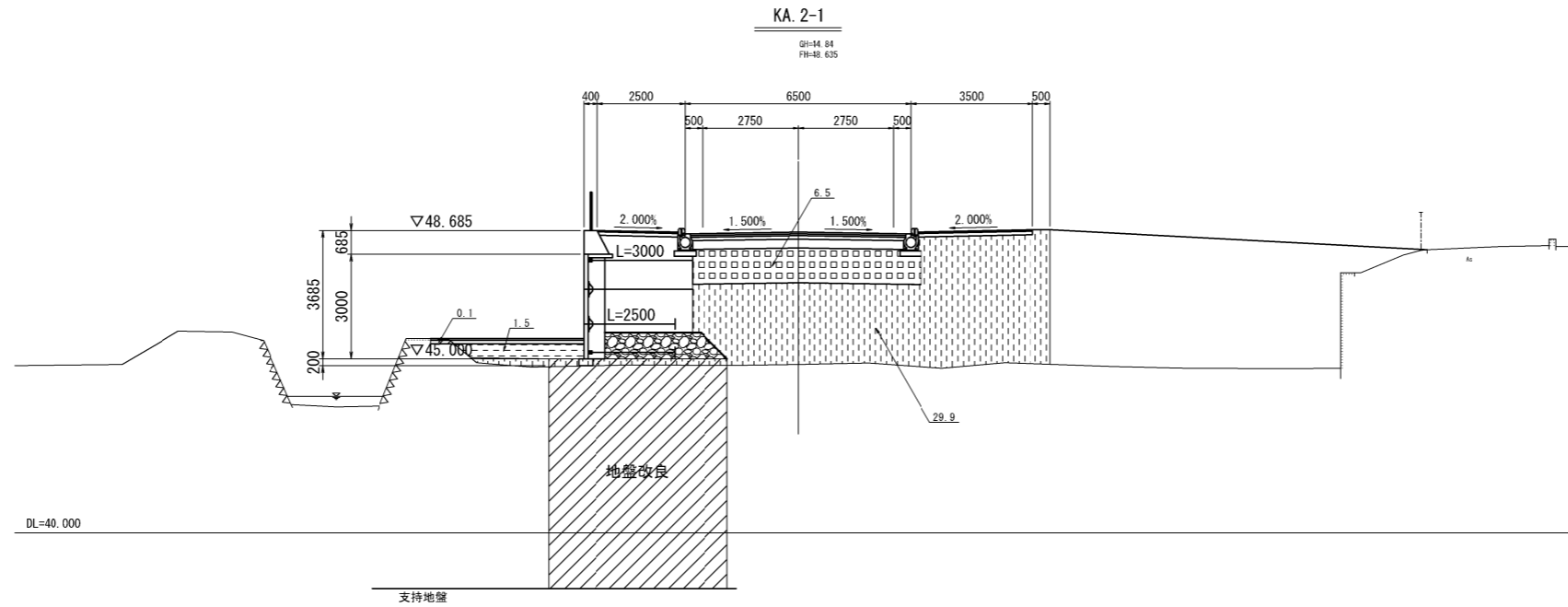


施工年度	令和8年度
工事番号	第 号
工事名	中南線整備に伴う 逆流防止樋門設置工事(3工区)
路線河川名	町道中南線
施工箇所	広陵町大字弁財天地内
図面種類	横断図(1)
縮尺	S=1:100
技 師	照 査 設 計 製 図
図面番号	58 葉中 38 号
事務所名	広 陵 町

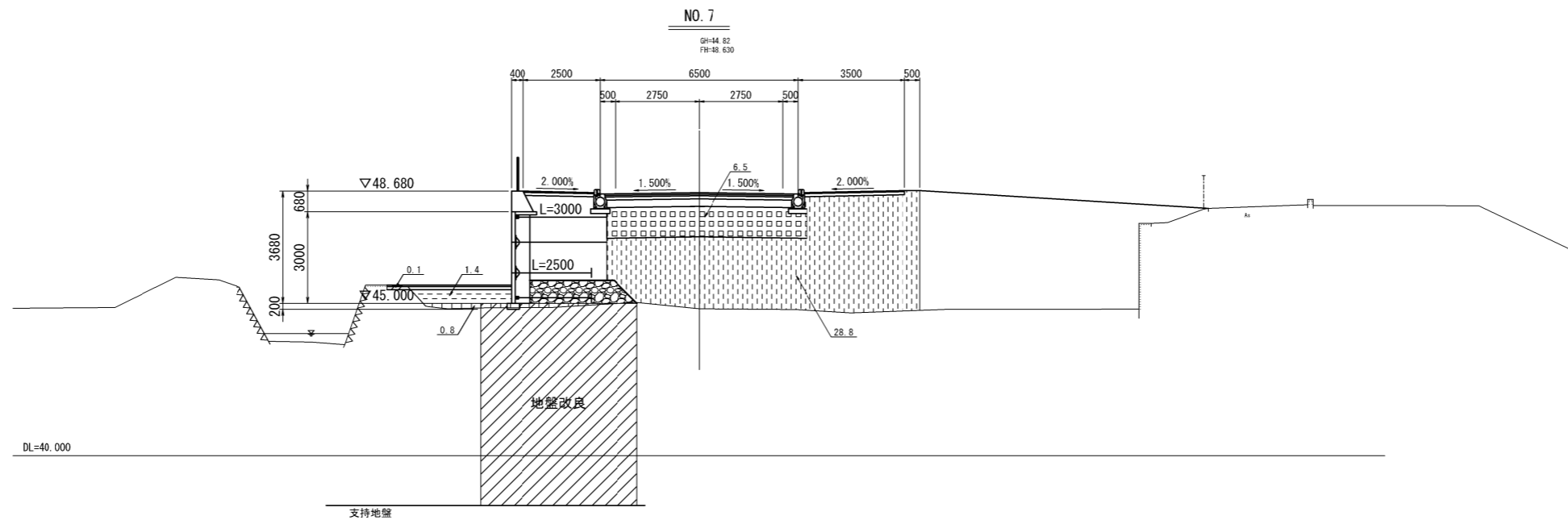
横断図 (2) S=1:100

町道中南線

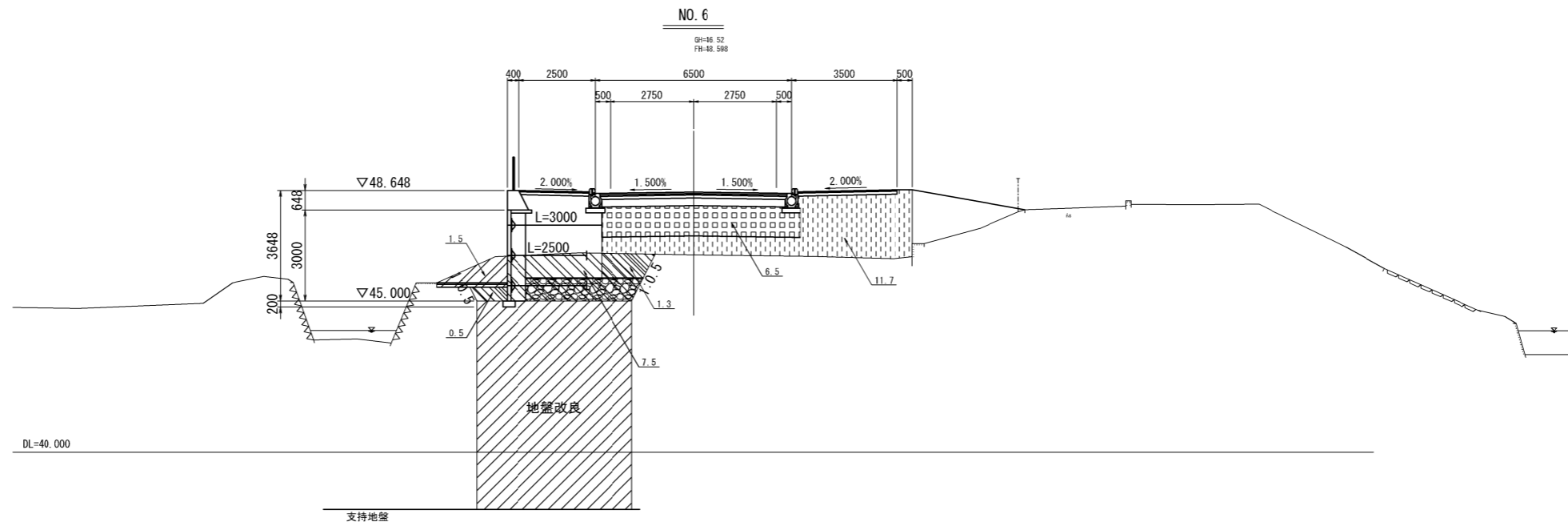
項目	単位	数量	凡例
オープン掘削	土砂	m2	0.1
路体盛土	W<2.5m	m2	-
	2.5m≤W<4.0m	m2	1.5
路床盛土	W<2.5m	m2	-
	2.5m≤W<4.0m	m2	29.9
表土すき取り	m2	-	
補強土盛土	m2	-	
床 掘	土砂	m2	-
埋 戻	1.0m≤最大W<4.0m	m2	-
	最大W≤1.0m	m2	-



項目	単位	数量	凡例
オープン掘削	土砂	m2	0.1
路体盛土	W<2.5m	m2	-
	2.5m≤W<4.0m	m2	1.4
路床盛土	W<2.5m	m2	-
	2.5m≤W<4.0m	m2	29.6
表土すき取り	m2	-	
補強土盛土	m2	-	
床 掘	土砂	m2	-
埋 戻	1.0m≤最大W<4.0m	m2	-
	最大W≤1.0m	m2	-



項目	単位	数量	凡例
オープン掘削	土砂	m2	1.5
路体盛土	W<2.5m	m2	-
	2.5m≤W<4.0m	m2	11.7
路床盛土	W<2.5m	m2	-
	2.5m≤W<4.0m	m2	6.5
表土すき取り	m2	-	
補強土盛土	m2	-	
床 掘	土砂	m2	7.5
埋 戻	1.0m≤最大W<4.0m	m2	1.8
	最大W≤1.0m	m2	-

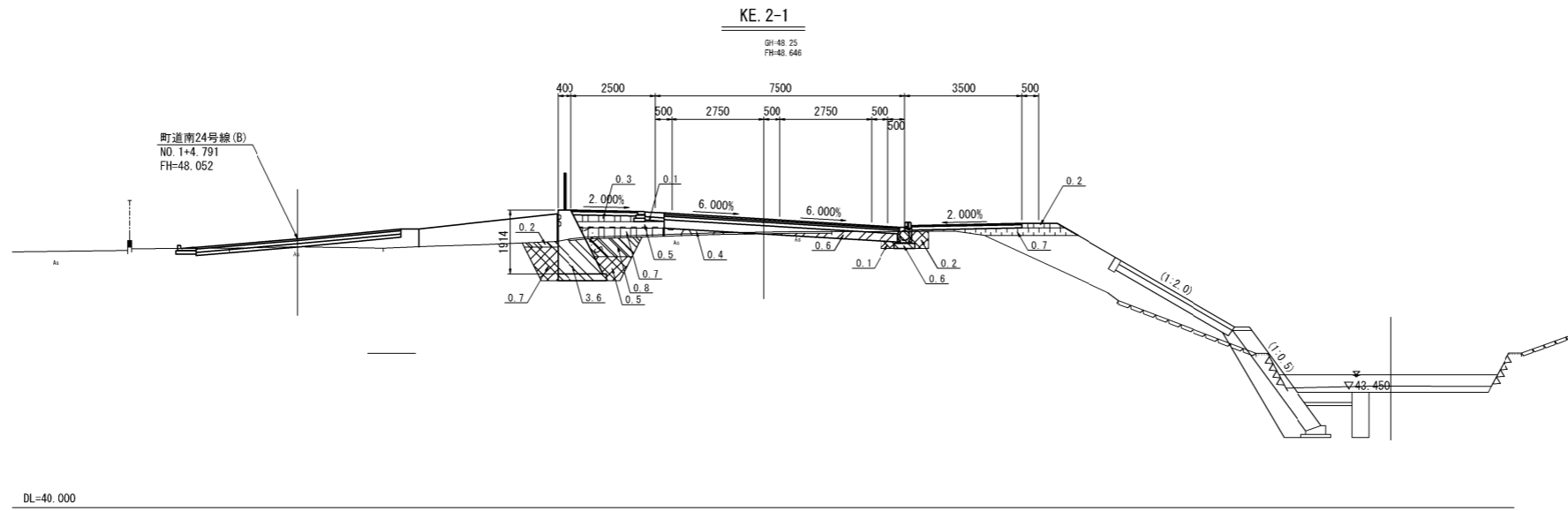


施工年度	令和8年度
工事番号	第 号
工事名	中南線整備に伴う 逆流防止樋門設置工事(3工区)
路線河川名	町道中南線
施工箇所	広陵町大字弁財天地下
図面種類	横断図(2)
縮尺	S=1:100
技師	照 査 設 計 製 図
図面番号	58 葉中 39 号
事務所名	広 陵 町

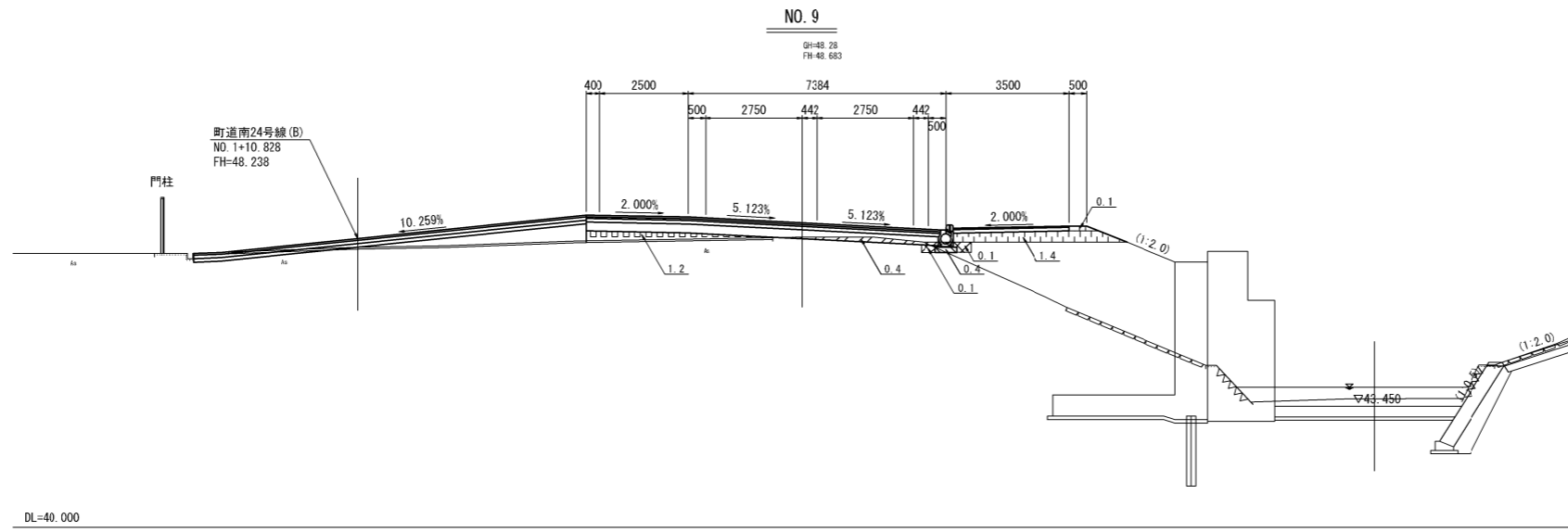
横断図 (3) S=1:100

町道中南線

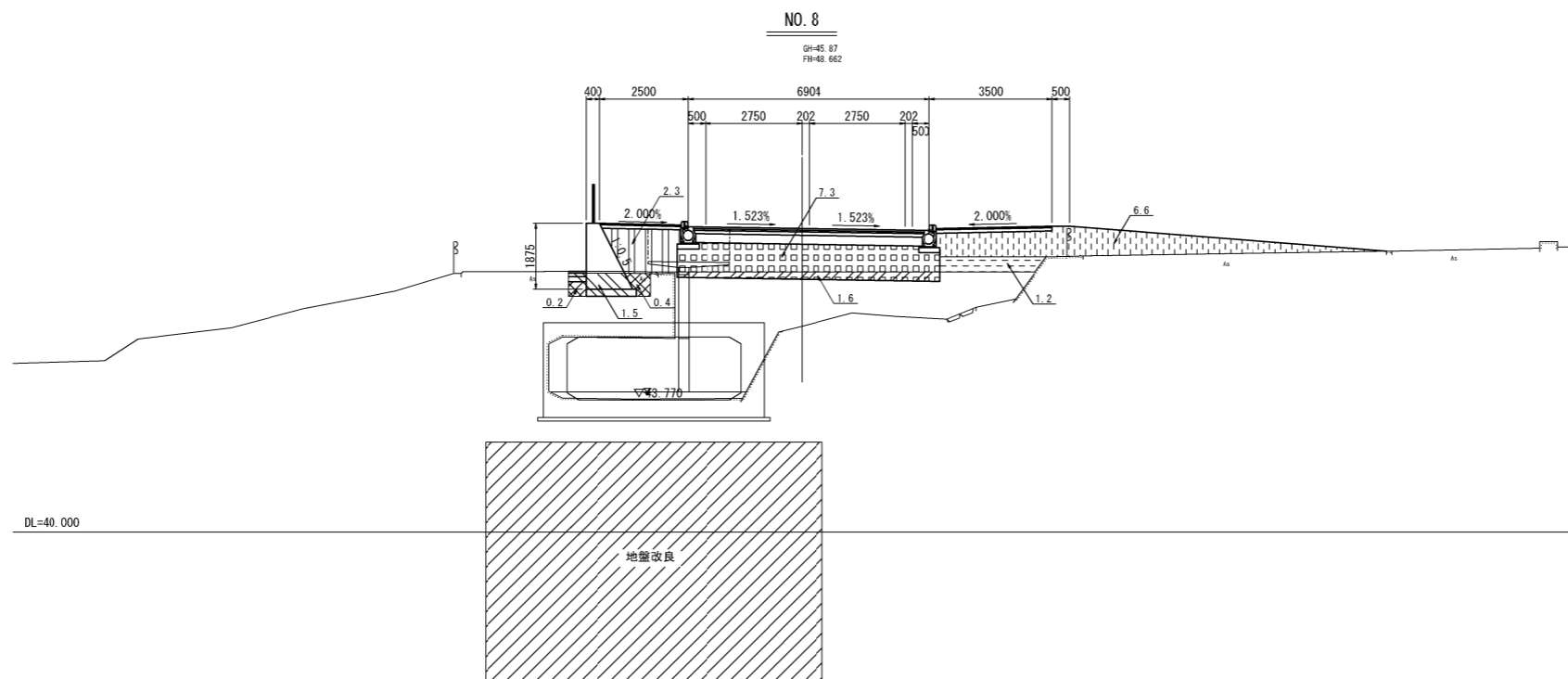
項目	単位	数量	凡例
オープン掘削	土砂	m2	0.6
路体盛土	W<2.5m	m2	1.3
	2.5m≤W<4.0m	m2	0.5
	W≥4.0m	m2	0.7
路床盛土	W<2.5m	m2	0.4
	2.5m≤W<4.0m	m2	-
	W≥4.0m	m2	-
表土すき取り		m2	-
補強土盛土		m2	-
床掘	土砂	m2	4.2
埋戻	1.0m≤最大W<4.0m	m2	1.0
	最大W≤1.0m	m2	1.5



項目	単位	数量	凡例
オープン掘削	土砂	m2	0.4
路体盛土	W<2.5m	m2	0.1
	2.5m≤W<4.0m	m2	-
	W≥4.0m	m2	1.4
路床盛土	W<2.5m	m2	-
	2.5m≤W<4.0m	m2	-
	W≥4.0m	m2	1.2
表土すき取り		m2	-
補強土盛土		m2	-
床掘	土砂	m2	0.4
埋戻	1.0m≤最大W<4.0m	m2	-
	最大W≤1.0m	m2	0.2



項目	単位	数量	凡例
オープン掘削	土砂	m2	1.6
路体盛土	W<2.5m	m2	2.3
	2.5m≤W<4.0m	m2	1.2
	W≥4.0m	m2	6.6
路床盛土	W<2.5m	m2	-
	2.5m≤W<4.0m	m2	-
	W≥4.0m	m2	5.7
表土すき取り		m2	-
補強土盛土		m2	-
床掘	土砂	m2	1.5
埋戻	1.0m≤最大W<4.0m	m2	-
	最大W≤1.0m	m2	0.6



施工年度	令和8年度
工事番号	第 号
工事名	中南線整備に伴う 逆流防止樋門設置工事 (3工区)
路線河川名	町道中南線
施工箇所	広陵町大字弁財天境内
図面種類	横断図 (3)
縮尺	S=1:100
技師	照 査 設 計 製 図
図面番号	58 葉中 40 号
事務所名	広 陵 町

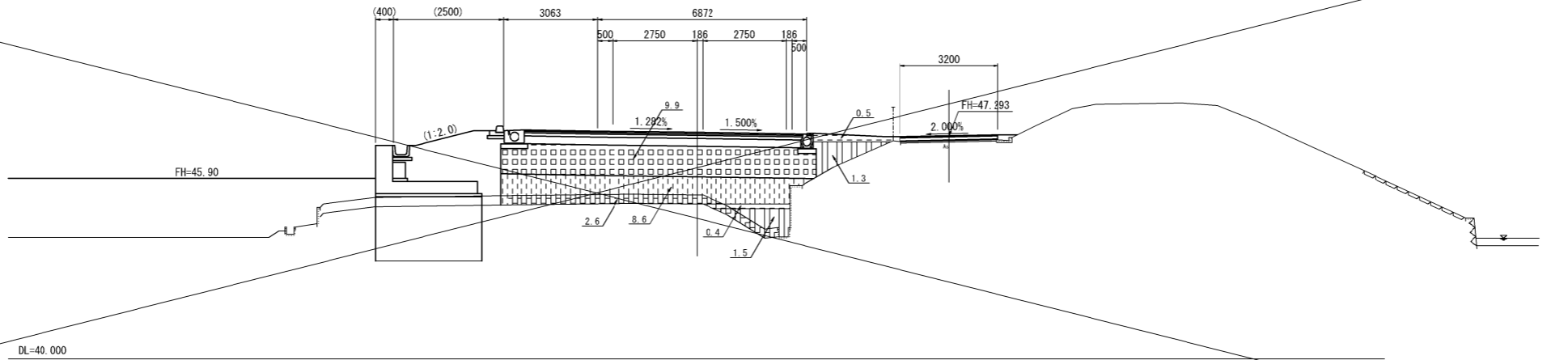
横断図 (4) S=1:100

町道中南線

NO. 11

04-15.36
FH=47.403

項目	単位	数量	凡例
オープン掘削	土砂	m2	-
路床盛土	W<2.5m	m2	2.8
	2.5m≤W<4.0m	m2	0.9
	W≥4.0m	m2	8.6
路床盛土	W<2.5m	m2	-
	2.5m≤W<4.0m	m2	-
	W≥4.0m	m2	9.9
表土すき取り	m2	2.6	
補強土盛土	m2	-	
床掘	土砂	m2	-
埋戻	1.0m≤最大W<4.0m	m2	-
	最大W≤1.0m	m2	-

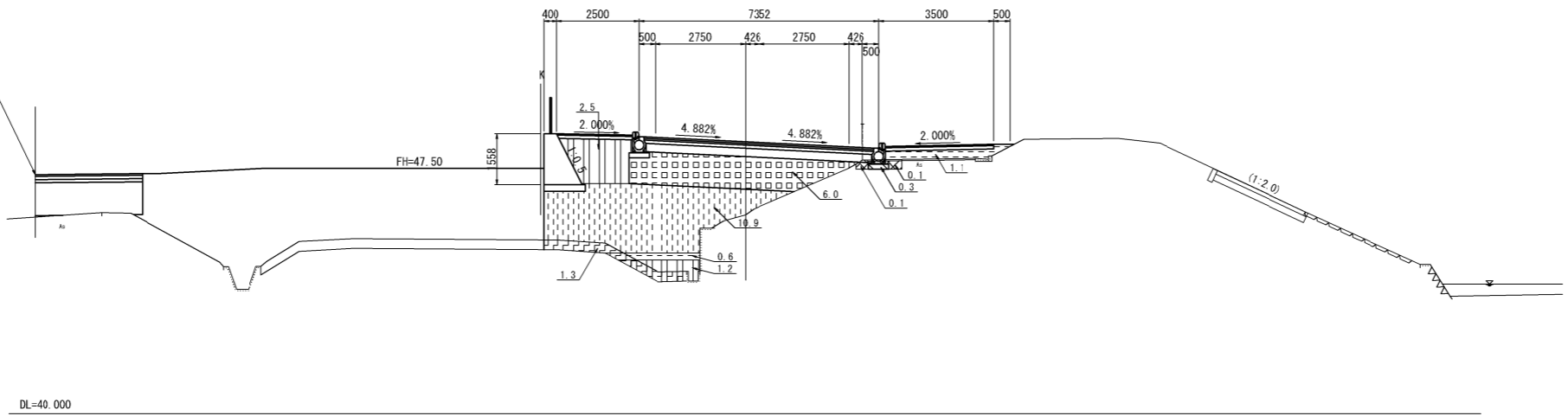


NO. 10

04-16.00
FH=48.310

項目	単位	数量	凡例
オープン掘削	土砂	m2	-
路床盛土	W<2.5m	m2	3.7
	2.5m≤W<4.0m	m2	1.7
	W≥4.0m	m2	10.9
路床盛土	W<2.5m	m2	-
	2.5m≤W<4.0m	m2	-
	W≥4.0m	m2	6.0
表土すき取り	m2	1.3	
補強土盛土	m2	-	
床掘	土砂	m2	0.3
埋戻	1.0m≤最大W<4.0m	m2	-
	最大W≤1.0m	m2	0.2

町道南24号線(B)
NO.0+3.903
FH=47.305

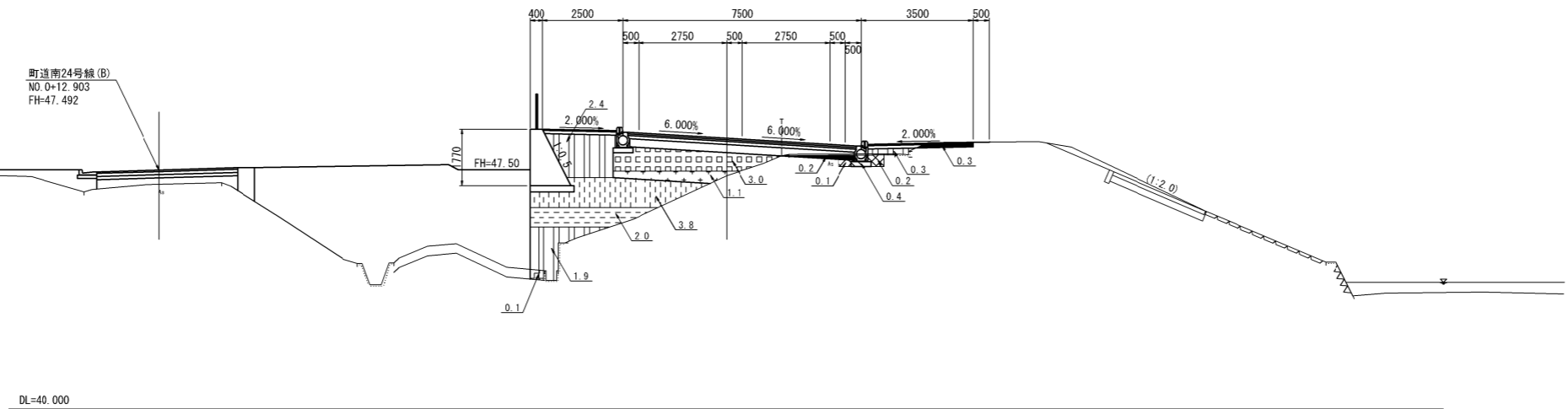


KE. 2-2

04-17.31
FH=48.488

項目	単位	数量	凡例
オープン掘削	土砂	m2	0.5
路床盛土	W<2.5m	m2	4.6
	2.5m≤W<4.0m	m2	2.0
	W≥4.0m	m2	3.8
路床盛土	W<2.5m	m2	0.0
	2.5m≤W<4.0m	m2	1.1
	W≥4.0m	m2	3.0
表土すき取り	m2	0.1	
補強土盛土	m2	-	
床掘	土砂	m2	0.4
埋戻	1.0m≤最大W<4.0m	m2	-
	最大W≤1.0m	m2	0.3

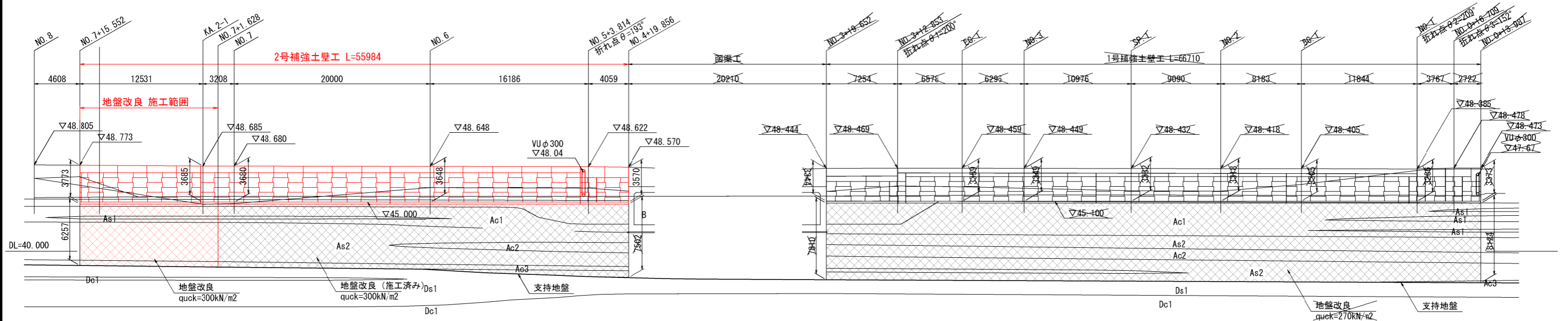
町道南24号線(B)
NO.0+12.903
FH=47.492



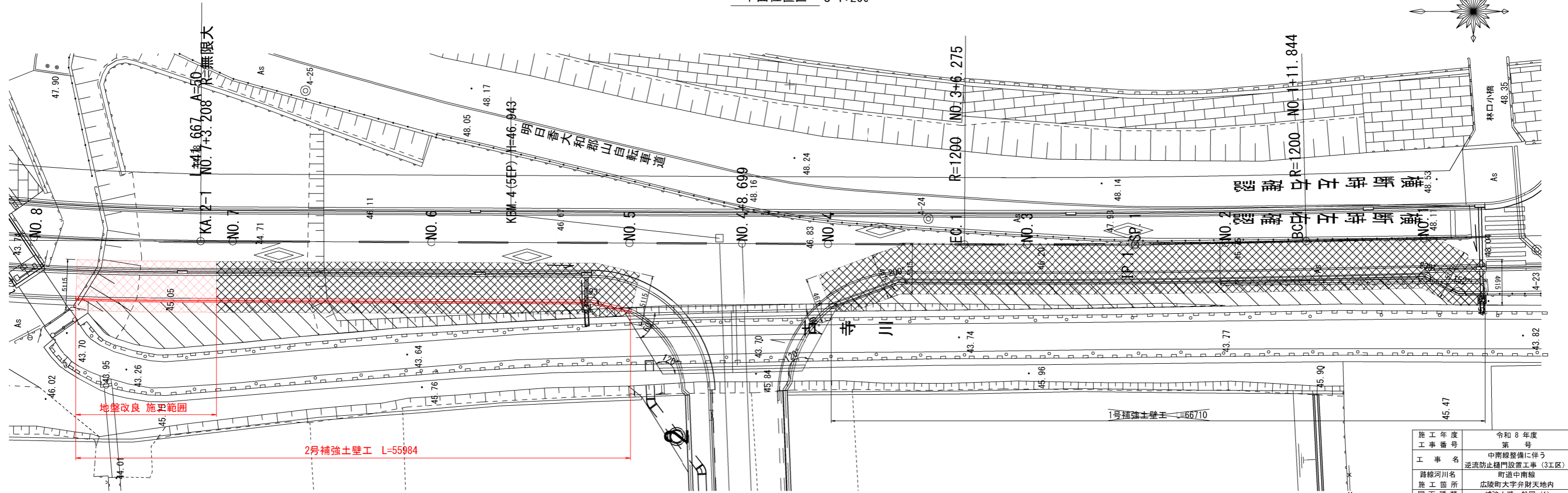
施工年度	令和8年度
工事番号	第 号
工事名	中南線整備に伴う 逆流防止樋門設置工事(3工区)
路線河川名	町道中南線
施工箇所	広陵町大字弁財天境内
図面種類	横断図(4)
縮尺	S=1:100
技師	照 査 設 計 製 図
図面番号	58 葉中 41 号
事務所名	広 陵 町

補強土壁一般図 (1)

正面展開図 S=1:200



平面位置図 S=1:200



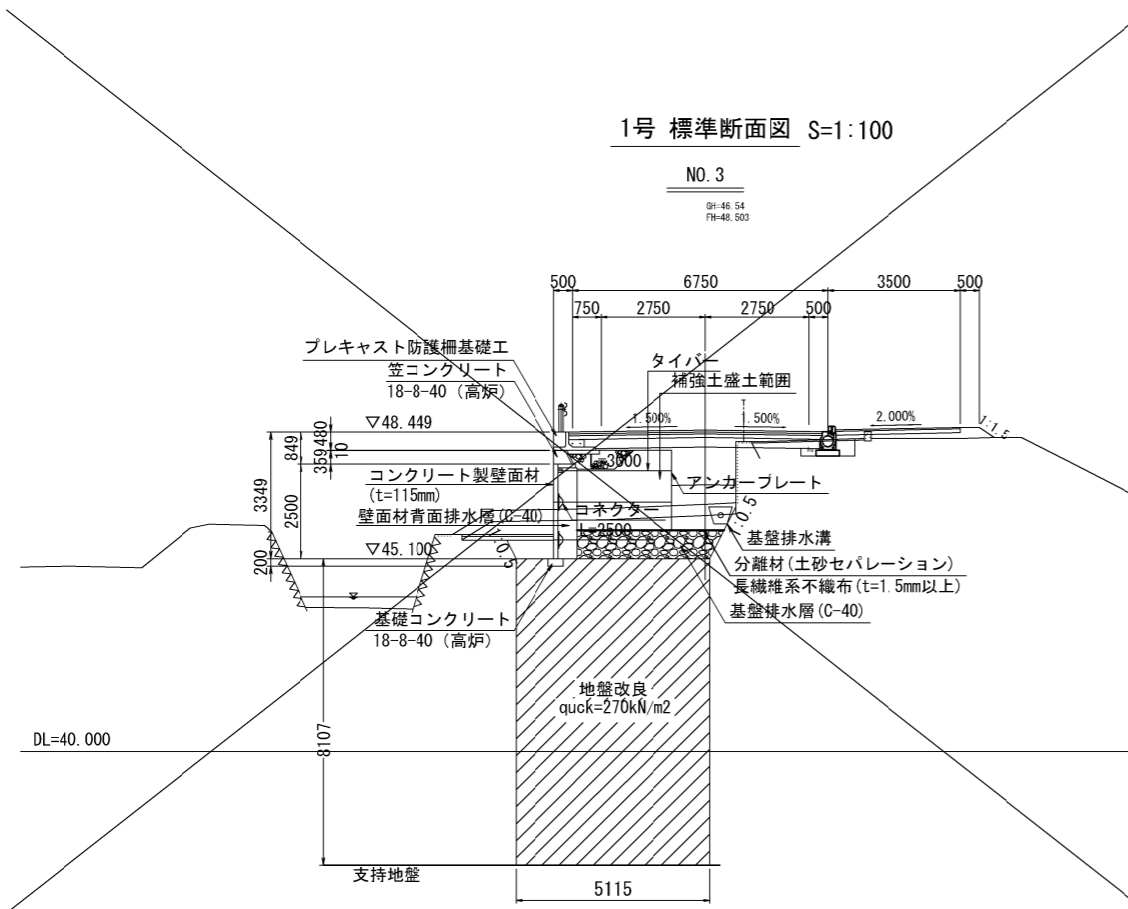
施工年度	令和 8 年度
工事番号	第 号
工事名	中津線整備に伴う 逆流防止樋門設置工事 (3工区)
路線河川名	町道中津線
施工箇所	広陵町大字舟野地内
図面種類	補強土壁一般図 (1)
縮尺	S=1:200
技師	照 査 設 計 製 図

図面番号	58 葉中 42 号
事務所名	広 陵 町

補強土壁一般図 (2)

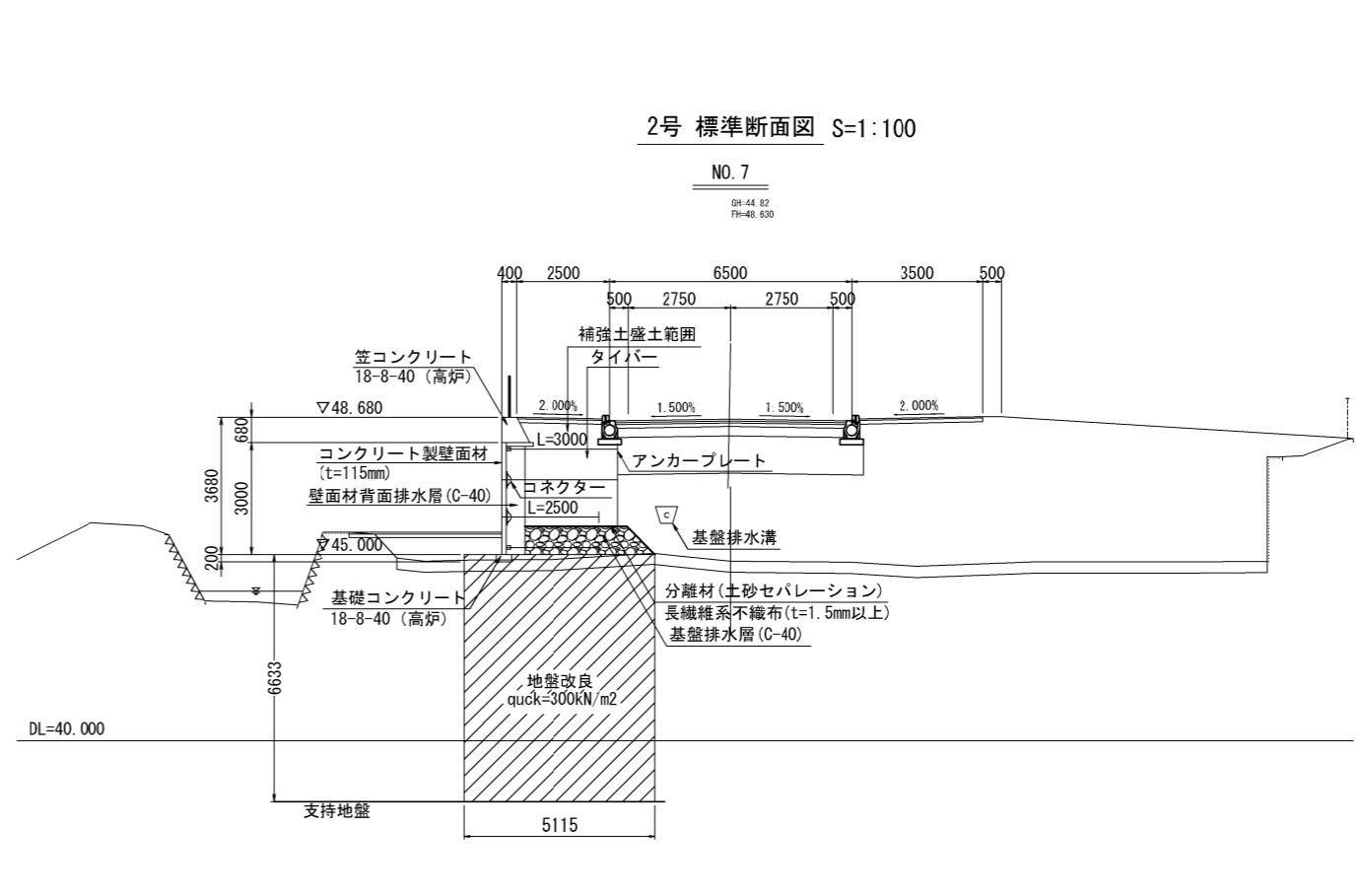
1号 標準断面図 S=1:100

NO. 3
GH-46.54
FH-48.503



2号 標準断面図 S=1:100

NO. 7
GH-44.82
FH-48.830



補強土壁の設計条件

項目	数値	単位
盛土材料の土質条件	単位体積重量 γ	19.0 kN/m ³
	せん断抵抗角 ϕ	30.0 °
	粘着力 c	0.0 kN/m ²
上載荷重	活荷重 車道部	10.0 kN/m ²
	歩道部	3.5 kN/m ²
耐震設計		
地震動レベル	レベル1地震動	
地盤種別	II種地盤	
地域補正係数	1.00 (A地域)	
内部安定・外部安定に用いる設計水平震度	kh = 0.15	
全体安定に用いる設計水平震度	kh = 0.10	
設計安全率		
アンカープレートの引抜きに対する安全率	$F_s \geq 3.0$ ($F_s \geq 2.0$)	
滑動に対する安全率	$F_s \geq 1.5$ ($F_s \geq 1.2$)	
転倒に対する安定条件	$e \leq B/6$ ($e \leq B/3$)	
支持に対する安全率	$F_s \geq 3.0$ ($F_s \geq 2.0$)	
円弧すべりに対する安全率	$F_s \geq 1.20$ ($F_s \geq 1.00$)	

※ () 内は、地震時の値とする
 ※設計水平震度は全壁高に適用
 ※全体安定の検討において $c=10\text{kN/m}^2$ を考慮しているため施工時に土質試験により確認する

適用基準	道路土工-擁壁工指針 (平成24年7月:公益社団法人 日本道路協会)
	多数アンカー式補強土壁工法 設計・施工マニュアル 第4版 (平成26年8月:一般財団法人 土木研究センター)

※本設計は、内部安定・外部安定(滑動、転倒、支持力)・補強領域を含む全体のすべり破壊を、検討の対象としている

補強土壁の施工上の注意点

- 盛土材料は、三軸圧縮試験によって設計値と同等以上であることを確認する。
盛土材料の土質定数が設計条件と異なる場合は、補強材料の長さ及び規格が変更となるため発注者と協議を行うこと。
- 基礎地盤は、平板載荷試験等により支持力の確認を行うこと。
- 壁面材の背面 0.5mに関しては良質な土質材料(透水性の良い砕石等)で埋戻しを行うこと。
- 敷均し厚は、締固め層の下層部分でも所定の締固め度を確保できることを確認して、一層の敷均し・締固めの仕上り厚及び締固め機械を定める。その際、締固め後の1層の仕上り厚さは最大0.25mとする。一方、上記のように締固め度が確認できない場合、一層の締固め後の仕上り厚さは路床に準じて0.20mとすること。
『多数アンカー式補強土壁工法 設計・施工マニュアル』第4版(土木研究センター)P.216~
- 盛土材の締固めは、突固めによる土の締固めの試験方法(JIS-A-1210)による最大乾燥密度に対して、突固め方法がA法またはB法の場合は95%以上に、C、DまたはE法の場合は90%以上に締固めることを標準とする。
『多数アンカー式補強土壁工法 設計・施工マニュアル』第4版(土木研究センター)P.221~
また、RI機器を用いた締固め管理は、1管理単位の現場乾燥密度の平均値が最大乾燥密度の97%以上(締固め試験(JIS A 1210) A・B法)もしくは92%以上(締固め試験(JIS A 1210) C・D・E法)。
『土木工事施工管理基準及び規格値』国土交通省
- 排水工計画図に図示された排水工は標準的なものであるため、施工時に基礎地盤や掘削面などからの湧水等がある場合は、別途排水工を増設するなどの対策を十分に行うこと。

補強土壁の盛土材料

- 補強土壁に用いる盛土材料として、次のものを使用してよい。
- 日本統一土質分類の
 - 礫質土 [G] [Gs] [GF]
 - 砂質土 [S] [SG] [SF]
 - 細粒土 [M] [C] [V] 適用に注意して使用
 - 人工材料 [I] 適用に注意して使用
 『多数アンカー式補強土壁工法 設計・施工マニュアル』第4版(土木研究センター)P.90~
 - 次表に示す中硬岩、硬岩ずり、軟岩

粒径	250mm超	150mm以上	75 μ m以下	細粒径が適当に混合した
重量比	0%	25%以下	35%以下	粒度で締固め易いもの

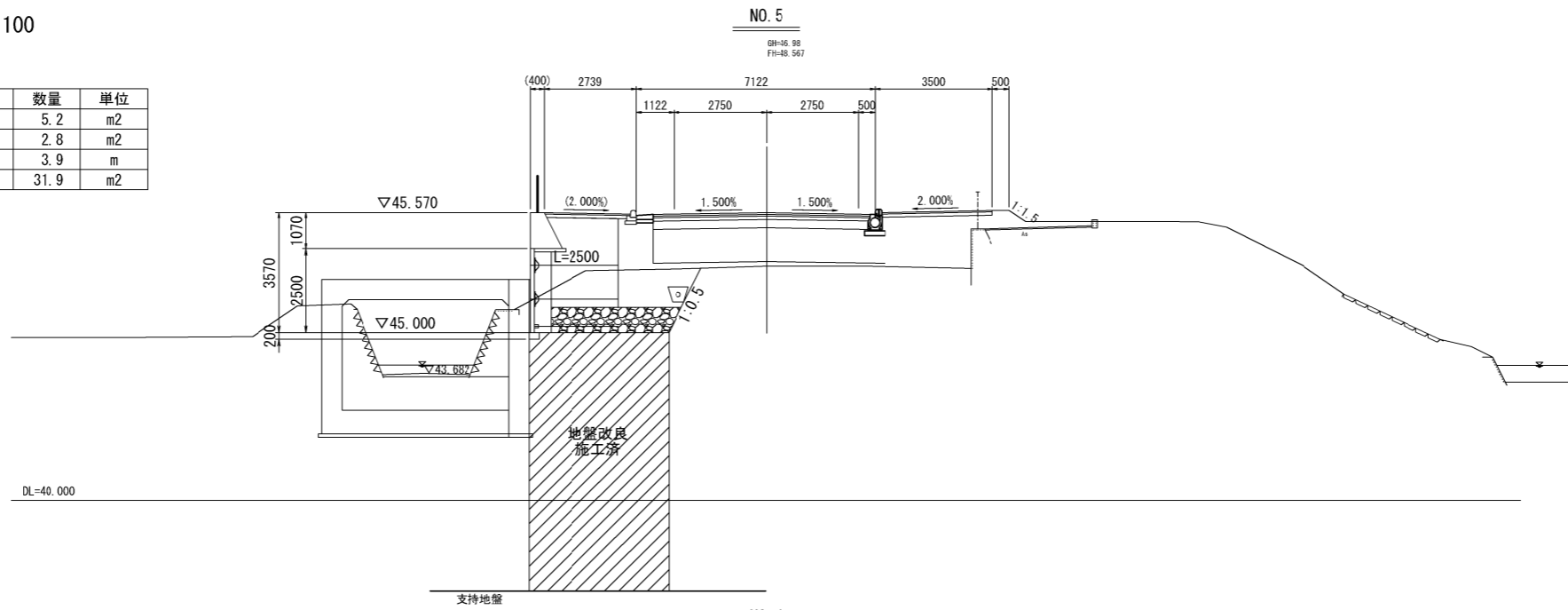
 『多数アンカー式補強土壁工法 設計・施工マニュアル』第4版(土木研究センター)P.92~
 - 水辺への設置
補強土壁が、貯水池や調整池等の一定の水位を有する水面に直接に接する場合には、壁面の前面と補強領域内に水頭差が生じることがないように、H.W.L以下の盛土部分については、透水係数が 1×10^{-2} cm/s以上の透水性の良い砕石や岩砕等の盛土材料を適用する。
『多数アンカー式補強土壁工法 設計・施工マニュアル』第4版(土木研究センター)P.179~

施工年度	令和8年度
工事番号	第 号
工事名	中津線整備に伴う 逆流防止樋門設置工事(3工区)
路線河川名	町道中津線
施工箇所	広陵町大字弁財天境内
図面種類	補強土壁一般図(2)
縮尺	S=1:100
技師	照 査 設 計 製 図
図面番号	58 葉中 43 号
事務所名	広 陵 町

補強土壁工横断図 (1) S=1:100

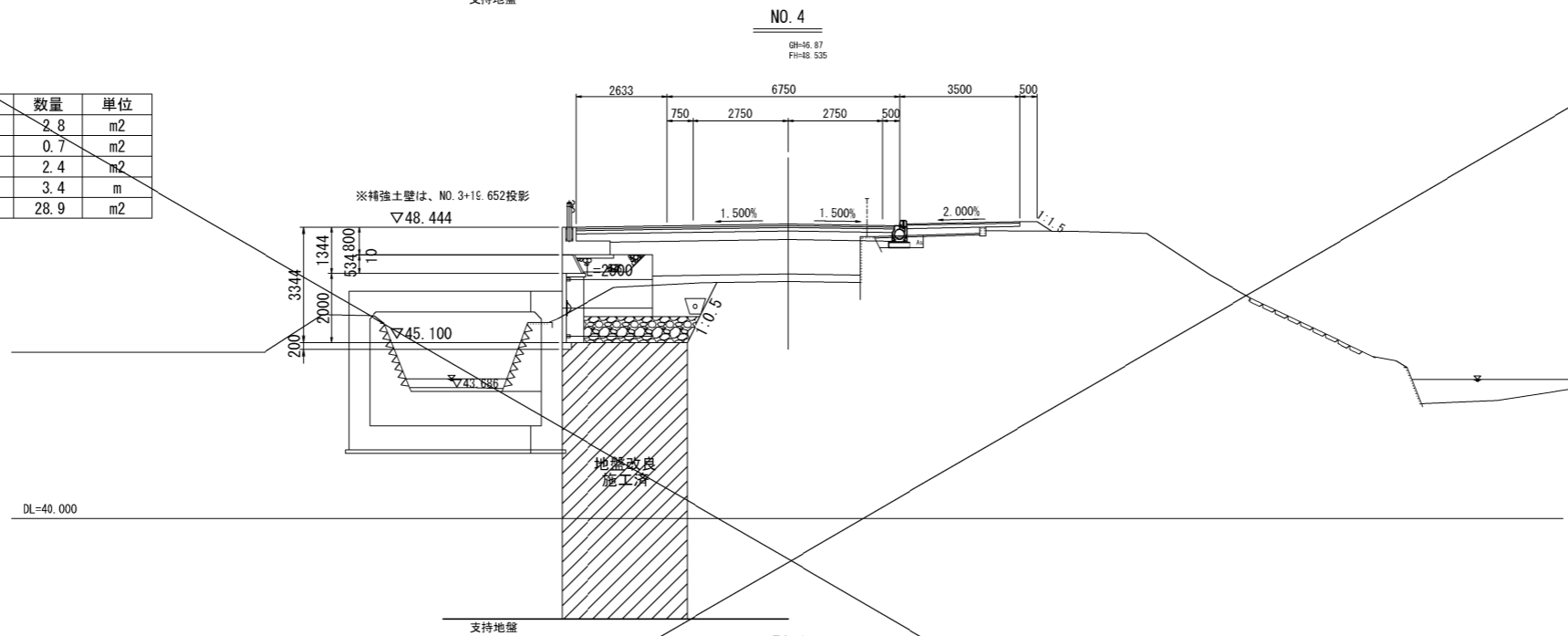
NO. 5

項目	数量	単位
補強土盛土	5.2	m ²
基盤排水層	2.8	m ²
分離材	3.9	m
地盤改良	31.9	m ²



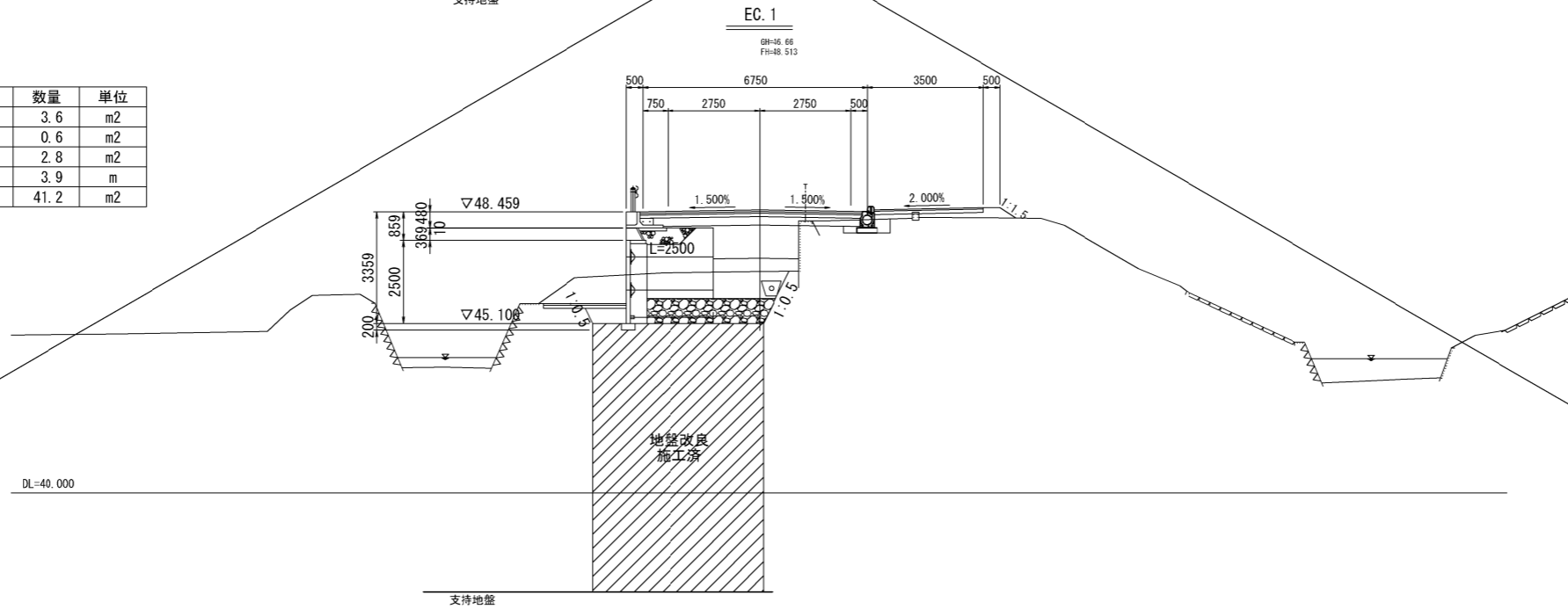
NO. 3+19.652

項目	数量	単位
補強土盛土	2.8	m ²
防護柵基礎砕石	0.7	m ²
基盤排水層	2.4	m ²
分離材	3.4	m
地盤改良	28.9	m ²



EC. 1

項目	数量	単位
補強土盛土	3.6	m ²
防護柵基礎砕石	0.6	m ²
基盤排水層	2.8	m ²
分離材	3.9	m
地盤改良	41.2	m ²

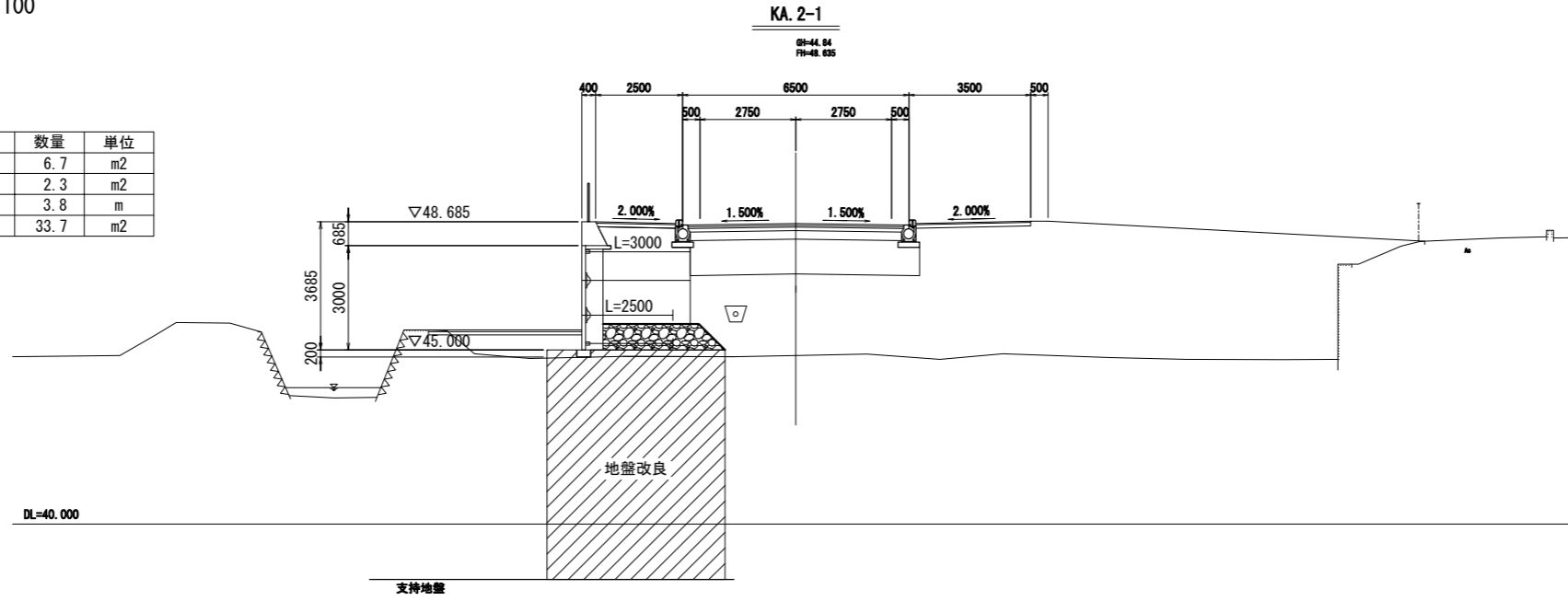


施工年度	令和8年度
工事番号	第 号
工事名	中南線整備に伴う 逆流防止樋門設置工事(3工区)
路線河川名	町道中南線
施工箇所	広陵町大字弁財天境内
図面種類	補強土壁工横断図(1)
縮尺	S=1:100
技師	照 査 設 計 製 図
図面番号	58 葉中 44 号
事務所名	広 陵 町

補強土壁工横断図 (2) S=1:100

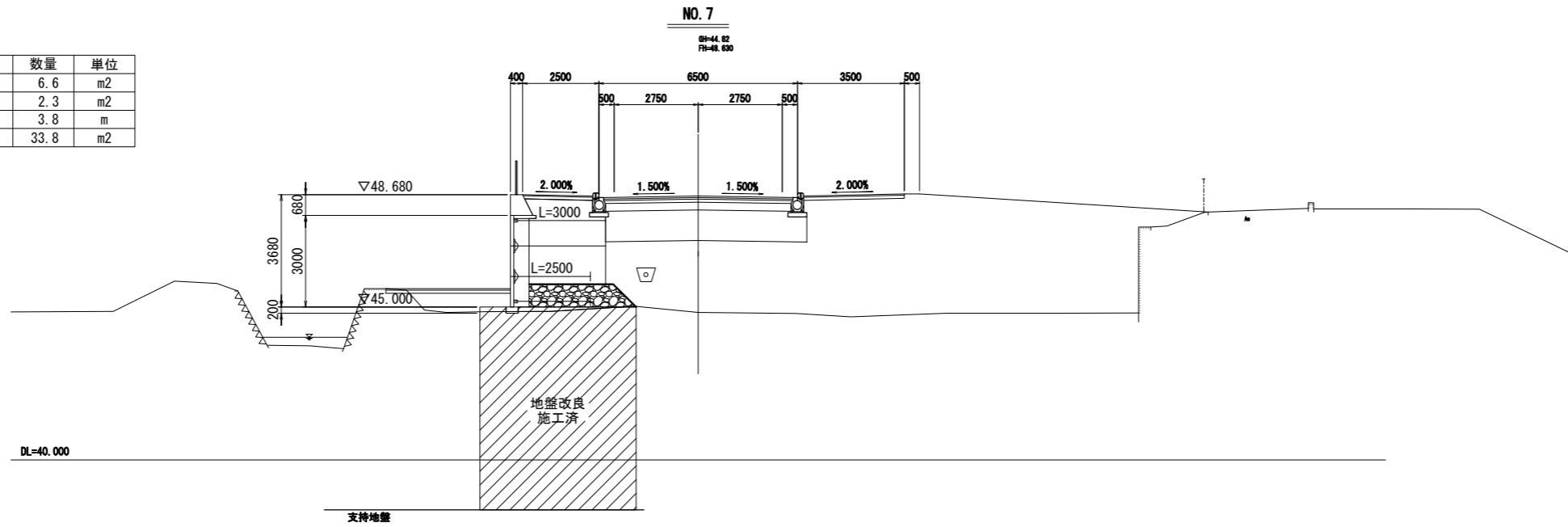
KA. 2-1

項目	数量	単位
補強土盛土	6.7	m ²
基盤排水層	2.3	m ²
分離材	3.8	m
地盤改良	33.7	m ²



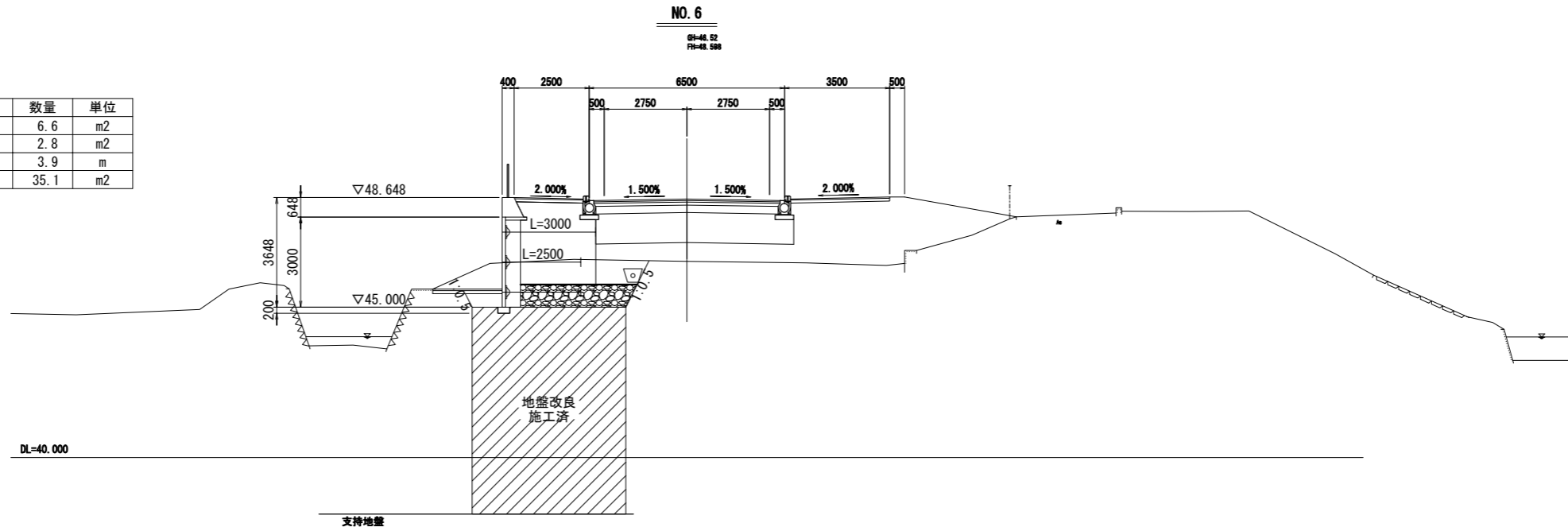
NO. 7

項目	数量	単位
補強土盛土	6.6	m ²
基盤排水層	2.3	m ²
分離材	3.8	m
地盤改良	33.8	m ²



NO. 6

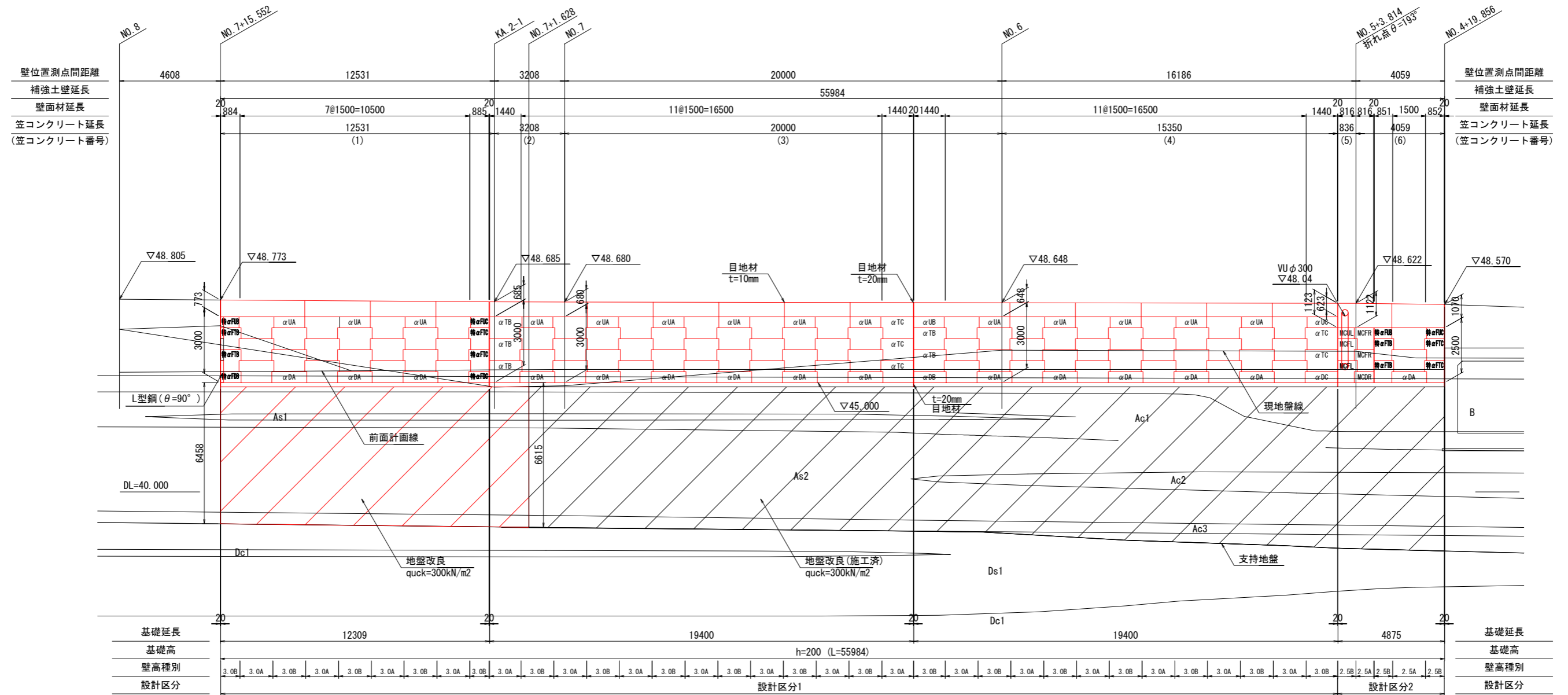
項目	数量	単位
補強土盛土	6.6	m ²
基盤排水層	2.8	m ²
分離材	3.9	m
地盤改良	35.1	m ²



施工年度	令和 8 年度		
工事番号	第 号		
工事名	中南線整備に伴う 逆流防止樋門設置工事 (3工区)		
路線河川名	町道中南線		
施工箇所	広陵町大字舟形天地区内		
図面種類	補強土壁工横断図 (2)		
縮尺	S=1:100		
技師	照	査	設 計 製 図
図面番号	58 葉中	45 号	
事務所名	広 陵 町		

2号補強土壁計画図 (1)

正面展開図 S=1:100

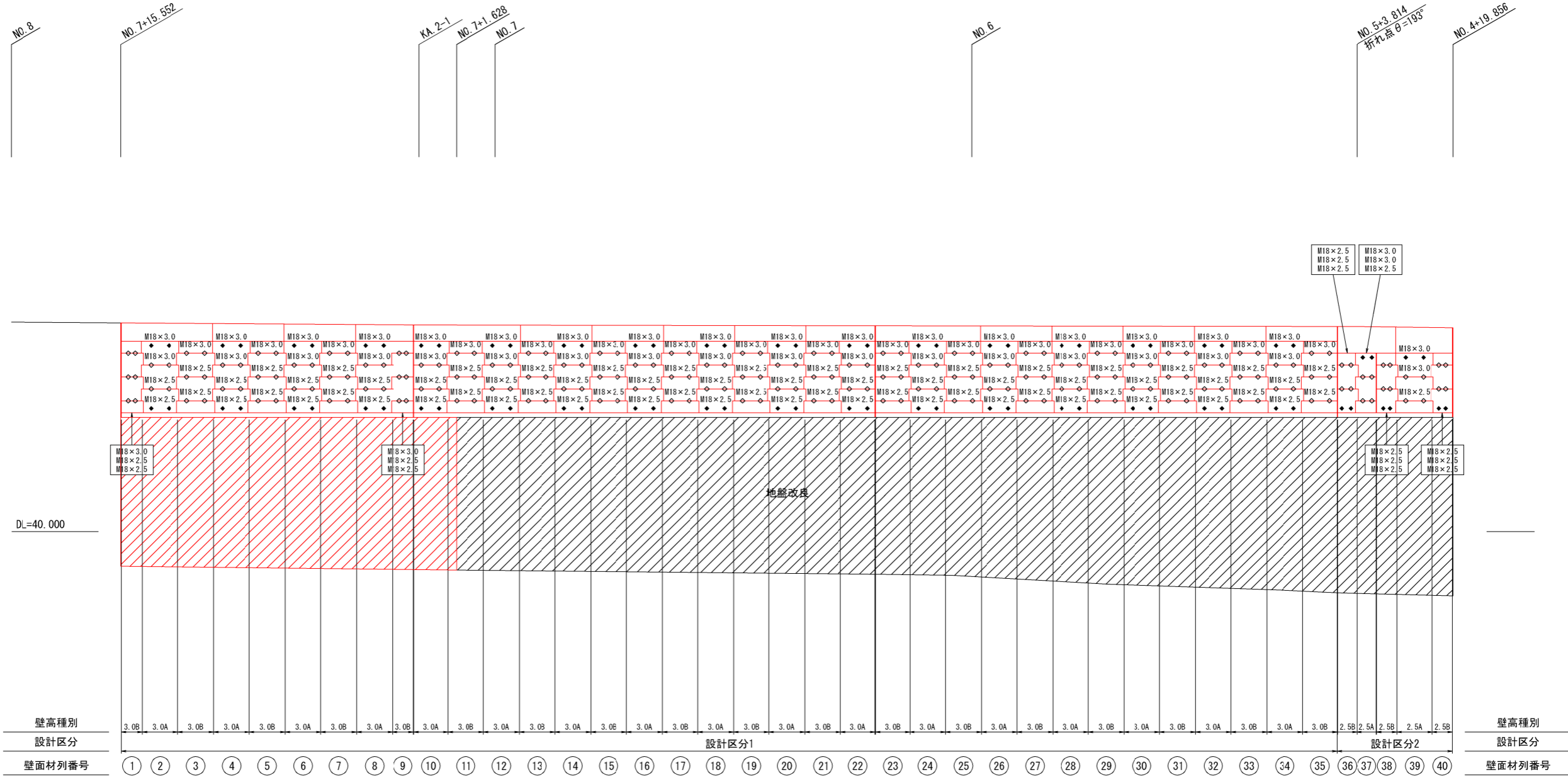


- ※ 無記名壁面材は、αTA壁面材
- ※ 天端にフルサイズの壁面材 (H=1000mm) を設置する壁高種別は、Aタイプ
- ※ " にハーフサイズの壁面材 (H=500mm) を設置する壁高種別は、Bタイプ
- ※ 目地形式の使用区分
- t=20mm: 鉄筋コンクリート構造物
- t=10mm: 無筋コンクリート構造物
- (ただし、t=20mmとt=10mmを同位置に設置する場合は、連続性を考慮してt=20mmで統一する)
- ※ 目地設置箇所
- 笠コンクリート部: 壁面材2~3列ごとおよび段差部に設置
- ※ BOXとの取合部には縦目地材L型 (65×115×1000) を設置

施工年度	令和 8 年度		
工事番号	第 号		
工事名	中瀬線整備に伴う 逆流防止樋門設置工事 (3工区)		
路線河川名	町道中瀬線		
施工箇所	広陵町大字身附天地下		
図面種類	2号補強土壁計画図 (1)		
縮尺	S=1:100		
技師	照	査	設
	計	製	図
図面番号	58 葉中	46 号	
事務所名	広 陵 町		

2号補強土壁計画図 (2)

補強材配置図 S=1:100



施工年度	令和8年度
工事番号	第 号
工事名	中南線整備に伴う 逆流防止樋門設置工事(3工区)
路線河川名	町道中南線
施工箇所	広陵町大字弁財天地下内
図面種類	2号補強土壁計画図(2)
縮尺	S=1:100
技師	照 査 設 計 製 図
図面番号	58 葉中 47 号
事務所名	広 陵 町

2号補強土壁計画図 (3)

補強材使用材料表

凡例
S:シングルコネクター
D:ダブルコネクター

設計区分1

Aタイプ使用材料表

段数	タイバー	メインプレート	サブプレート	コネクター	壁高種別	壁面材列数		段数
						3.0	3.5	
1段	M18	4.5*300*300	4.5*75*75	±3.2	補強材長	S	3000	1段
2段	M18	4.5*300*300	4.5*75*75	±3.2		D	3000	2段
3段	M18	4.5*300*300	4.5*75*75	±3.2		D	2500	3段
4段	M18	4.5*300*300	4.5*75*75	±3.2		S	2500	4段

設計区分1

Bタイプ使用材料表

段数	タイバー	メインプレート	サブプレート	コネクター	壁高種別	壁面材列数		段数	
						2.5	3.0		
1段	M18	4.5*300*300	4.5*75*75	±3.2	補強材長	—	18	1段	
2段	M18	4.5*300*300	4.5*75*75	±3.2		D	2500	D	2段
3段	M18	4.5*300*300	4.5*75*75	±3.2		D	2500	D	3段

設計区分2

Aタイプ使用材料表

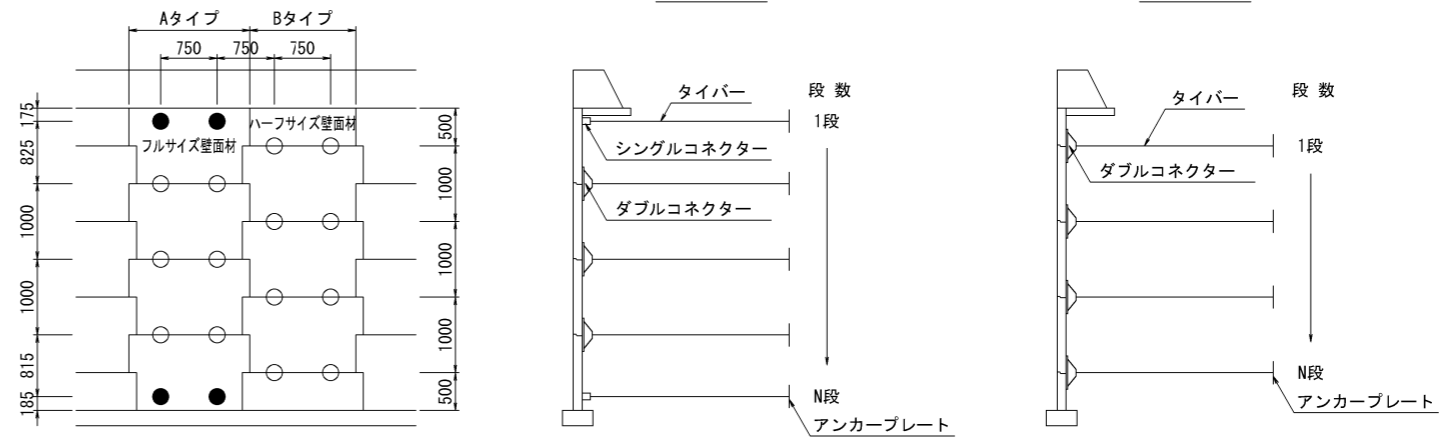
段数	タイバー	メインプレート	サブプレート	コネクター	壁高種別	壁面材列数			段数		
						2.0	2.5	θ(2.5)			
1段	M18	4.5*300*300	4.5*75*75	±3.2	補強材長	—	1	1	1段		
2段	M18	4.5*300*300	4.5*75*75	±3.2		S	3000	S	3000	D	2段
3段	M18	4.5*300*300	4.5*75*75	±3.2		D	2500	D	2500	D	3段

設計区分2

Bタイプ使用材料表

段数	タイバー	メインプレート	サブプレート	コネクター	壁高種別	壁面材列数			段数	
						2.5	3.0	θ(2.5)		
1段	M18	4.5*300*300	4.5*75*75	±3.2	補強材長	2	—	1	1段	
2段	M18	4.5*300*300	4.5*75*75	±3.2		D	2500	2500	D	2段
3段	M18	4.5*300*300	4.5*75*75	±3.2		S	2500	2500	S	3段

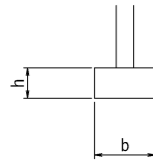
補強材配置概要図



※●、○印は補強材(タイバー)の取付位置を表す
 ※●部分はシングルコネクターを使用、○部分はダブルコネクターを使用
 ※天端にフルサイズ壁面材(H=1000mm)を設置する壁高種別は「Aタイプ」
 ※天端にハーフサイズ壁面材(H=500mm)を設置する壁高種別は「Bタイプ」

基礎概要図

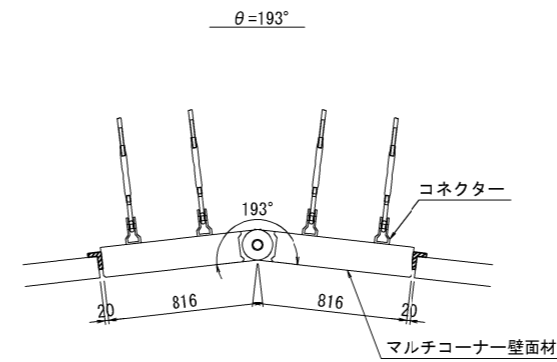
布状基礎



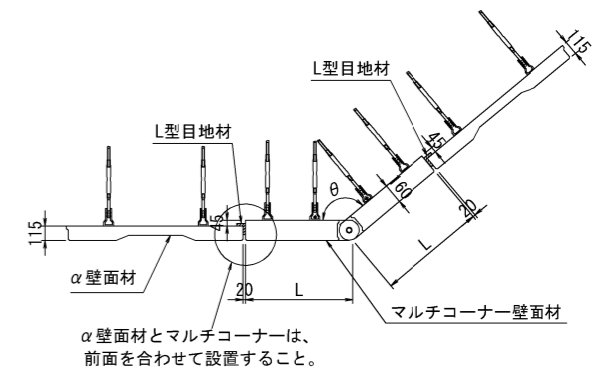
基礎一覧表

基礎種別	高さ h(mm)	壁前面幅 a(mm)	基礎天端幅 b(mm)	前面勾配 1:n1	背面勾配 1:n2	延長 L(mm)	備考
布状基礎	200	—	400	—	—	55984	基礎砕石なし
合計						55984	

マルチコーナー壁面材詳細図 S=1:20



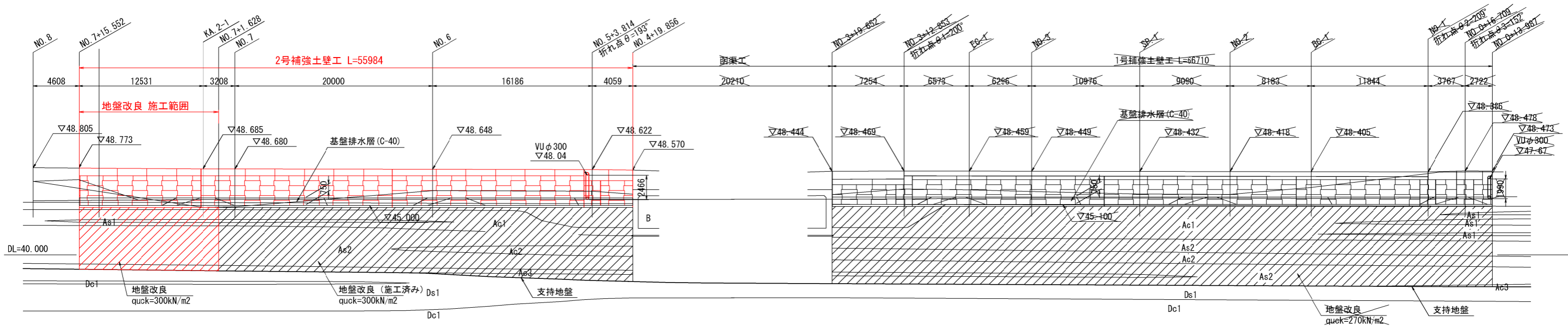
折れ点部詳細図 S=1:30



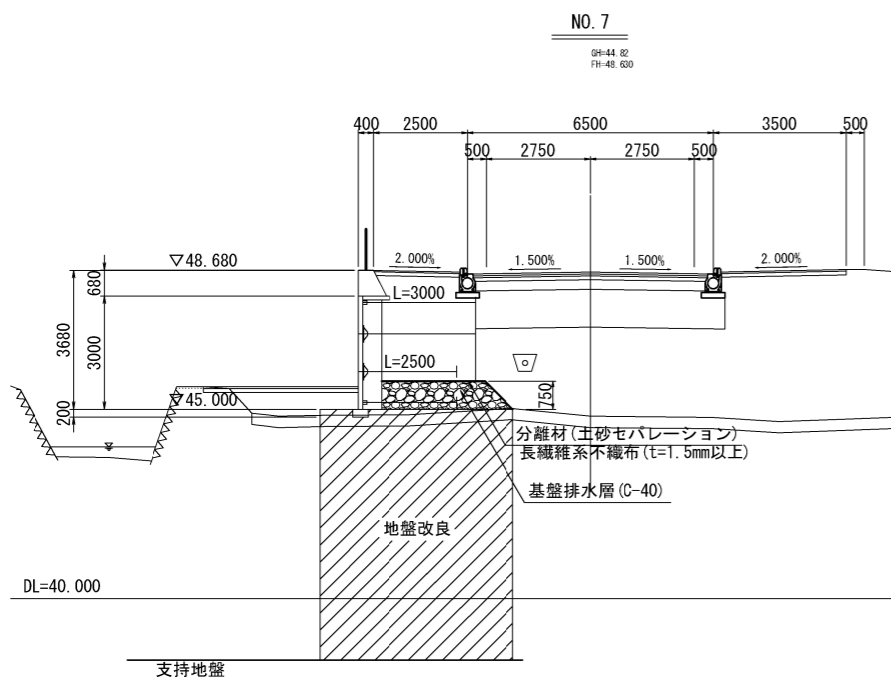
施工年度	令和8年度
工事番号	第 号
工事名	中南線整備に伴う 逆流防止樋門設置工事(3工区)
路線河川名	町道中南線
施工箇所	広陵町大字弁財天地下
図面種類	2号補強土壁計画図(3)
縮尺	図示
技師	照査設計製図
図面番号	58 葉中 48 号
事務所名	広陵町

補強土壁排水詳細図 (1)

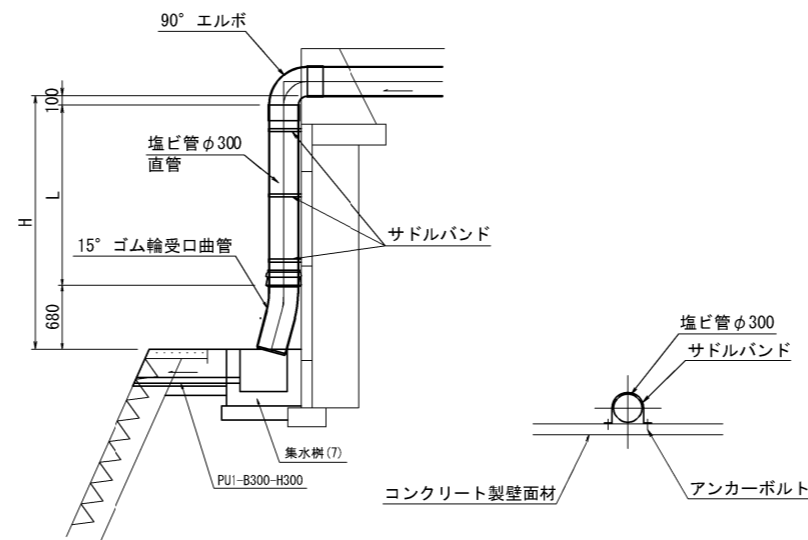
正面展開図 S=1:200



2号 標準断面図 S=1:100



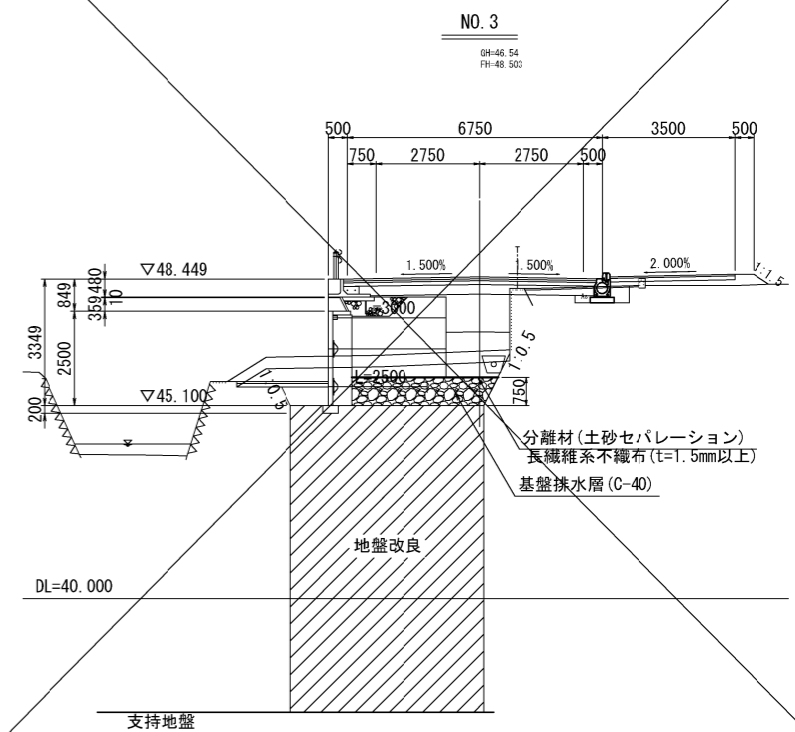
縦排水工詳細図 S=1:40



縦排水工 材料表

名称	形状・寸法	単位	1号	2号	備考
落差 H		m	1.99	2.47	
直管 L	VU φ 300	m	1.21	1.69	
90° エルボ	φ 300用	個	1	1	
15° ゴム輪受口曲管	φ 300用	個	1	1	
サドルバンド	SUS製 φ 300用	個	3	3	
アンカーボルト	SUS製 M8 × 60	本	6	6	

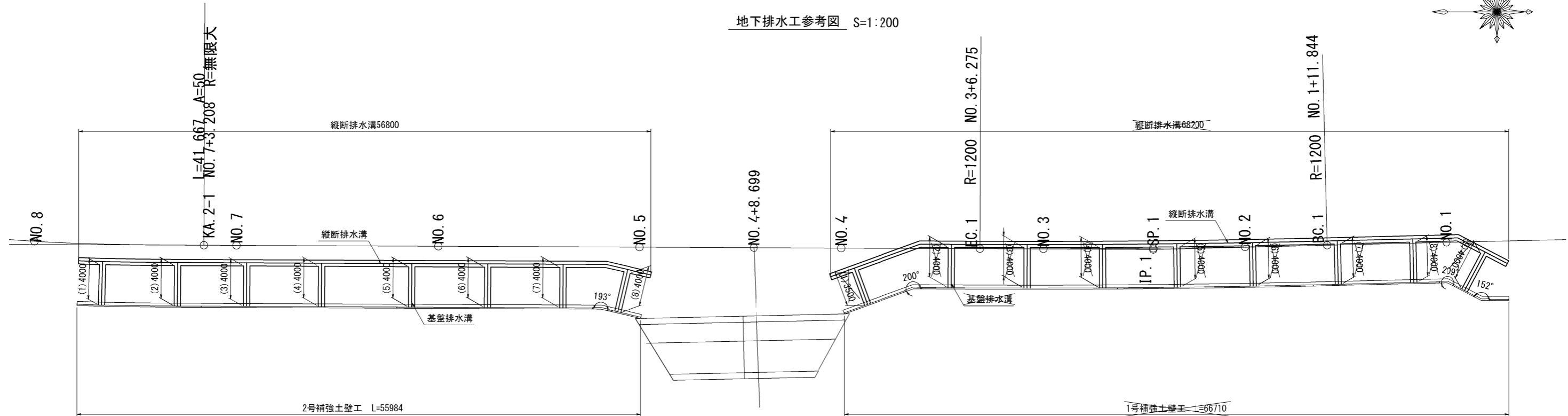
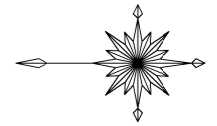
1号 標準断面図 S=1:100



施工年度	令和 8 年度	
工事番号	第 号	
工事名	中瀬線整備に伴う 逆流防止樋門設置工事 (3工区)	
路線河川名	町道中瀬線	
施工箇所	広陵町大字弁財天境内	
図面種類	補強土壁排水詳細図 (1)	
縮尺	S=1:200	
技師	照査	設計製図
図面番号	58 葉中	49 号
事務所名	広陵町	

補強土壁排水詳細図 (2)

地下排水工参考図 S=1:200



地下排水溝数量表

1号 縦断・基盤排水溝

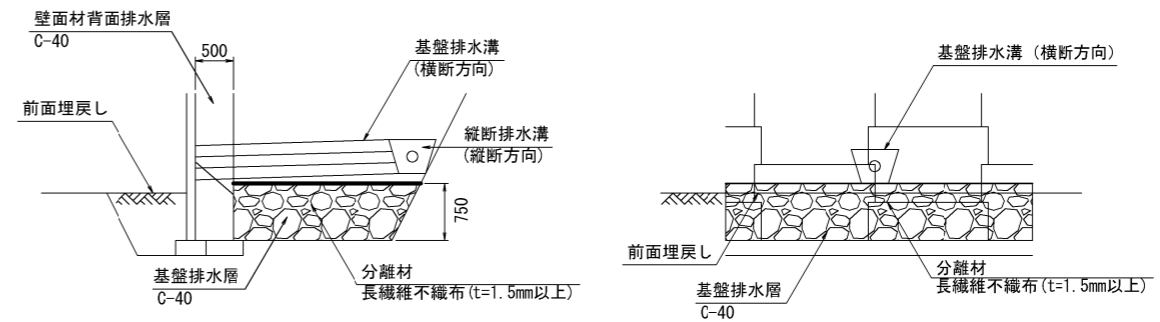
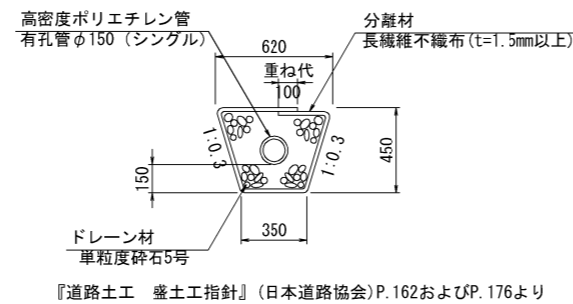
項目	箇所	長さ (m)
縦断排水溝	-	68.200
基盤排水溝	(1)	3.500
	(2)	4.000
	(3)	4.000
	(4)	4.000
	(5)	4.000
	(6)	4.000
	(7)	4.000
	(8)	4.000
	(9)	4.000
合計		103.700

2号 縦断・基盤排水溝

項目	箇所	長さ (m)
縦断排水溝	-	56.800
基盤排水溝	(1)	4.000
	(2)	4.000
	(3)	4.000
	(4)	4.000
	(5)	4.000
	(6)	4.000
	(7)	4.000
	(8)	4.000
合計		88.800

地下排水溝詳細図

縦断・基盤排水溝詳細図

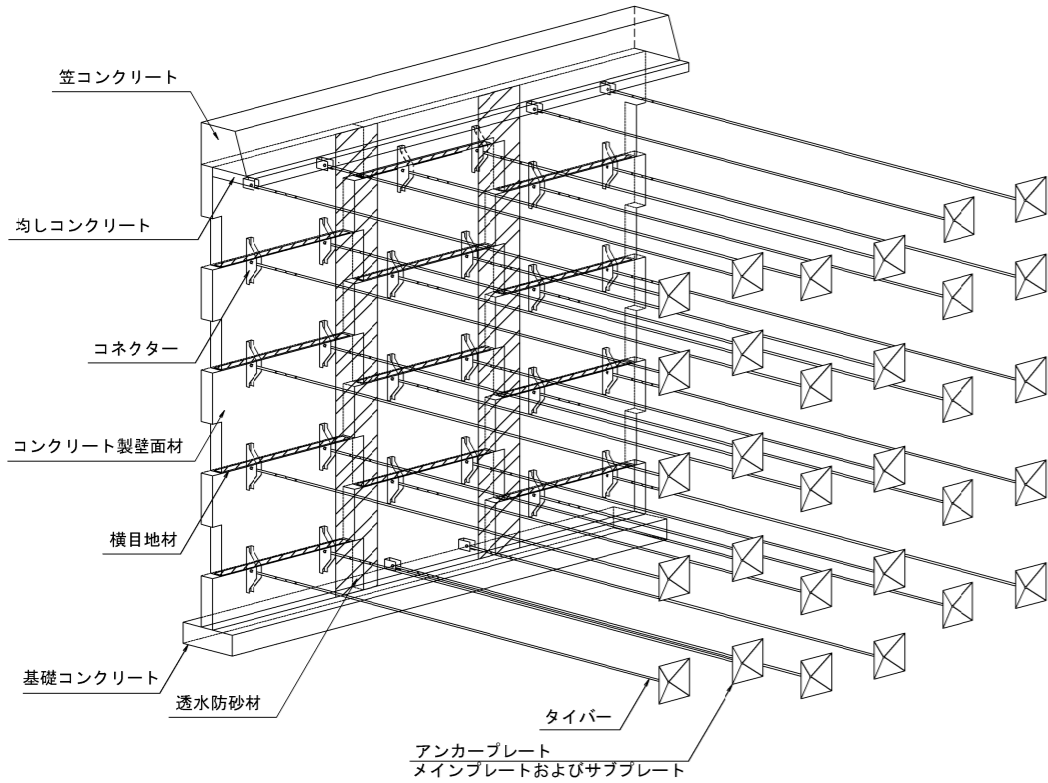
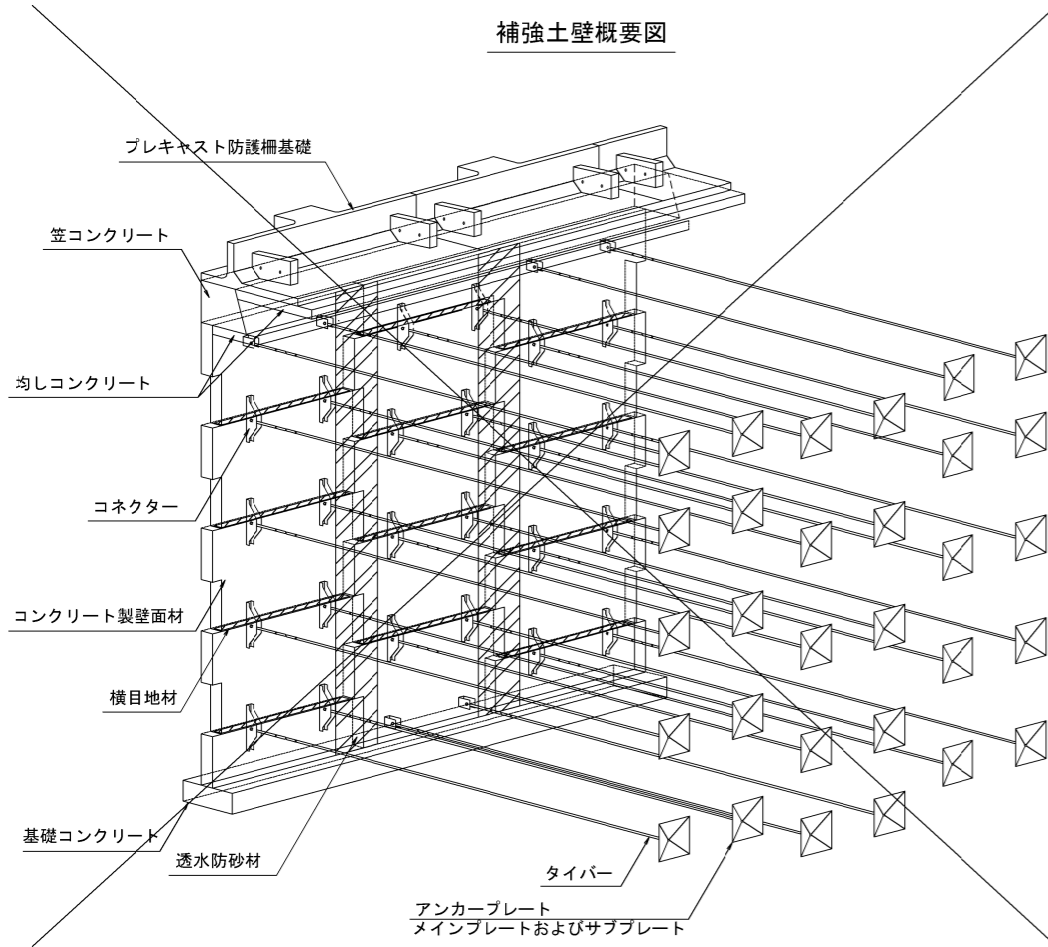


- 地下排水工参考図は標準的なものであり、現場状況によって増設や見直しを行うこと。
- 排水溝は縦断および横断方向に設置することとし、横断方向の基盤排水溝は10m程度の間隔で設置する。
- 縦断排水溝及び基盤排水溝は埋戻しより高い位置とし、壁面材間の目地に合わせて設置すること。
- 縦断排水溝は、基盤排水溝設置部の切土のり面に敷設することを標準とする。
- 排水溝の横断勾配は、4.0%~5.0%を標準とする。『道路土工 盛土工指針』(日本道路協会)P.233~P.234より
- 排水溝及び基盤排水層の透水係数は $1 \times 10^{-3} \sim 1 \times 10^{-2}$ (cm/s)程度以上とする。
- 基盤排水層は以下の目的で砕石を設置する。
 - 浸透水により盛土が脆弱化しないようにする。
 - 地下水位等の間隙水圧の上昇を防ぐ。

施工年度	令和8年度
工事番号	第 号
工事名	中南線整備に伴う 逆流防止樋門設置工事(3工区)
路線河川名	町道中南線
施工箇所	広陵町大字弁財天地下内
図面種類	補強土壁排水詳細図(2)
縮尺	S=1:200
技師	照 査 設 計 製 図
図面番号	58 葉中 50 号
事務所名	広 陵 町

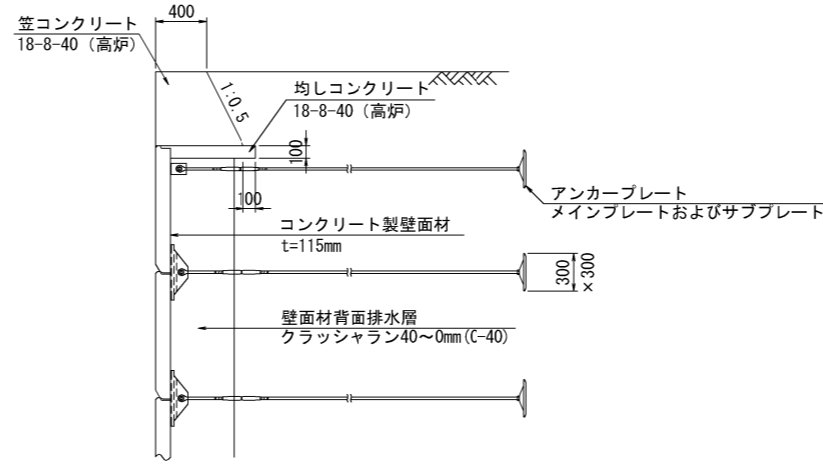
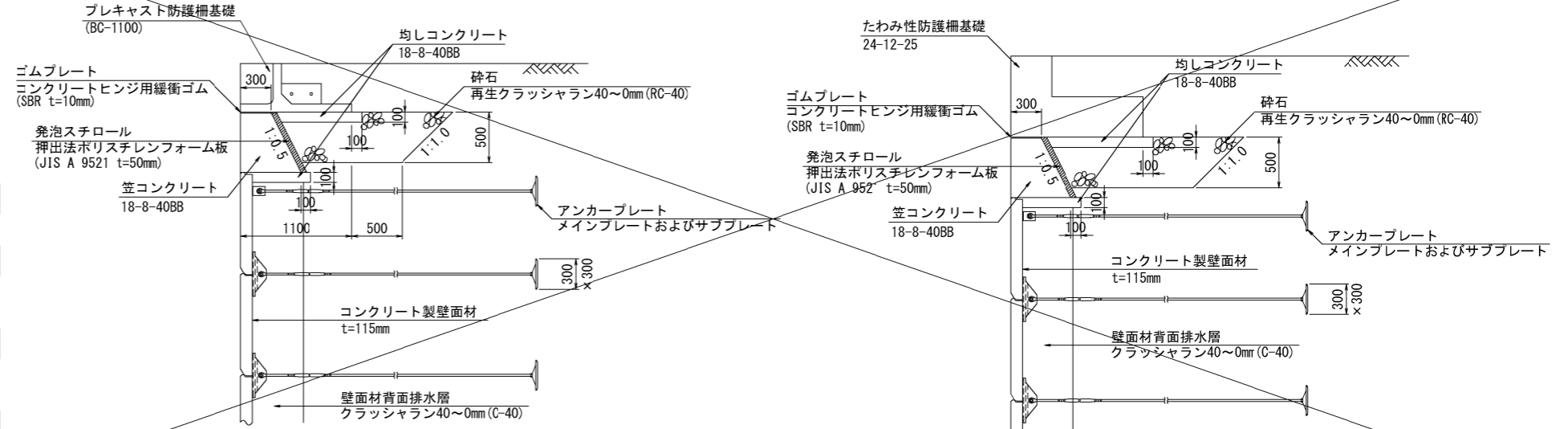
補強土壁詳細図 (1)

補強土壁概要図



地覆詳細図

S=1:30



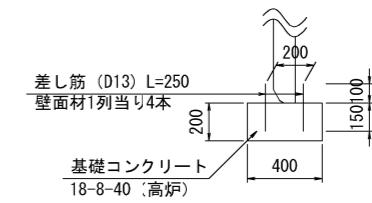
壁面材配置詳細図

S=1:50

ΣL										総延長	
1440	1500	1440	20	L1	L2	20	1440	1440			壁面材延長
αTB	αUA	αTC	MCUL	MCFR	αUB	αTC					1000
αTB	αTA	αTC	MCFL	MCFR	αTB	αTC					1000
αTB	αTA	αTC	MCFL	MCFR	αTB	αTC					1000
αTB	αTA	αTC	MCFL	MCFR	αTB	αTC					1000
αDB	αTA	αDC	MCFL	MCFR	αTB	αDC					500
1485	15	1380	15	1485	20	L	20	1380	15	1485	実寸 (壁前面での実寸)
ΣL										基礎延長	

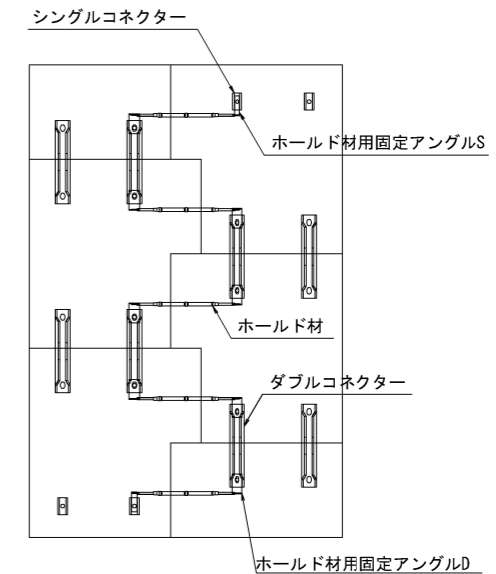
布状基礎

S=1:20



マルチコーナーホルド材配置図

S=1:20

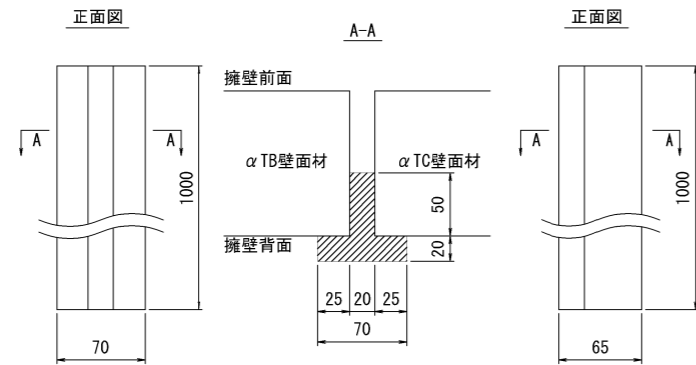


施工年度	令和 8 年度
工事番号	第 号
工事名	中南線整備に伴う 逆流防止樋門設置工事 (3工区)
路線河川名	町道中南線
施工箇所	広陵町大字弁財天地下
図面種類	補強土壁詳細図 (1)
縮尺	図示
技師	照 査 設 計 製 図
図面番号	58 葉中 51 号
事務所名	広 陵 町

補強土壁詳細図 (2)

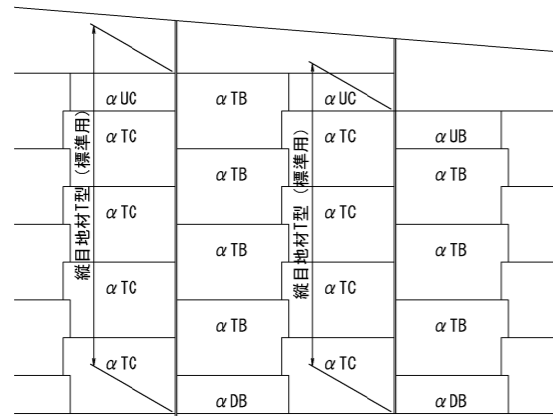
縦目地材T型(標準用)詳細図

S=1:3



縦目地材T型(標準用)配置詳細図

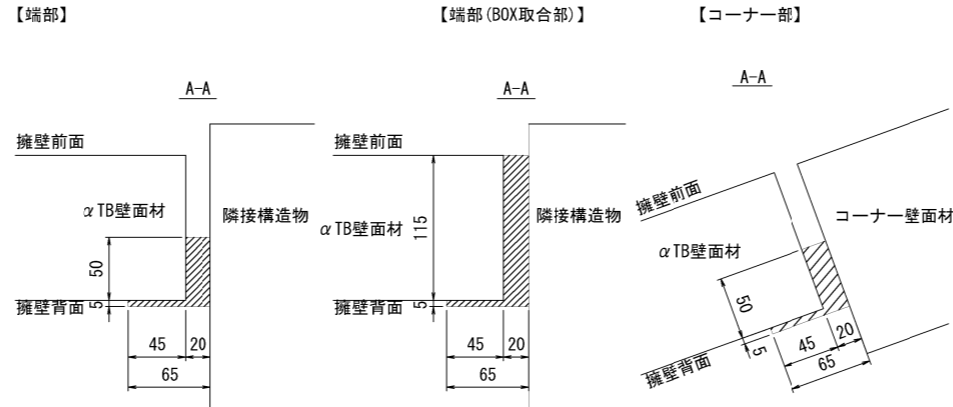
S=1:50



※縦目地材T型(標準用)は壁面材同士が接する箇所に使用する

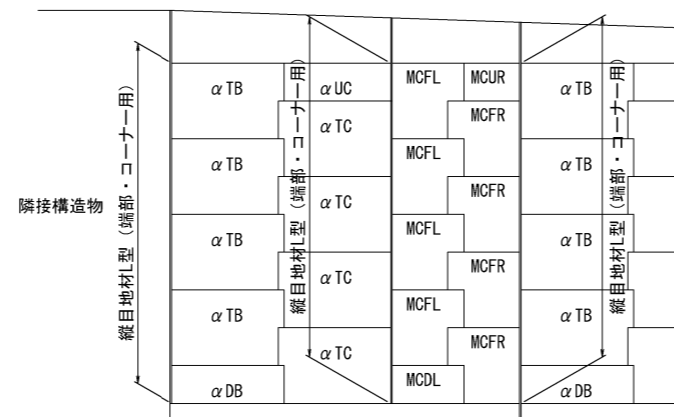
縦目地材L型(端部・コーナー用)詳細図

S=1:3



縦目地材L型(端部・コーナー用)設置詳細図

S=1:50



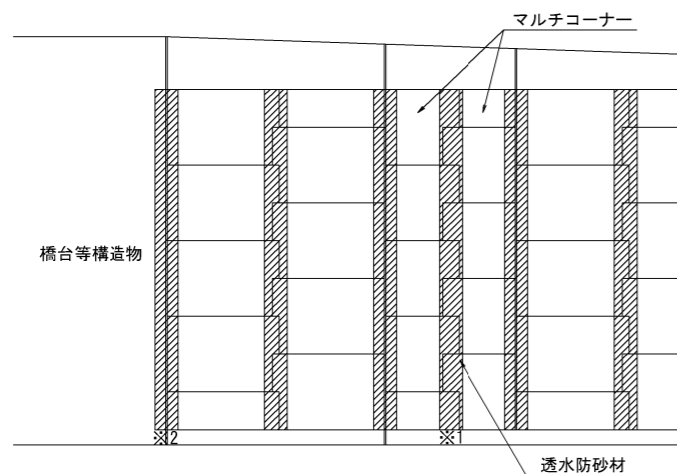
※縦目地材L型(端部・コーナー用)は壁面材が構造物、またはマルチコーナー壁面材と接する箇所に使用する

【部材の規格】

部 材	規 格	種別、品種等
コンクリート製壁面材およびコーナー壁面材	設計基準強度 f' ck=40N/mm2以上	
タイ	接続ロッドアイ	JIS G 3138 建築構造用圧延棒鋼 SNR490B 溶融亜鉛めっき JIS H 8641 HD255
	ターンバックル	JIS G 3475 建築構造用炭素鋼鋼管 STKN400W、B、STKN490B 溶融亜鉛めっき JIS H 8641 HD255
	ロッド(丸鋼)	JIS G 3138 建築構造用圧延棒鋼 SNR490B 溶融亜鉛めっき JIS H 8641 HD255
	カブラー	JIS G 4051 機械構造用炭素鋼鋼材 S45C 溶融亜鉛めっき JIS H 8641 HD255
アンカープレート	メインプレート サブプレート	JIS G 3101 一般構造用圧延鋼材 SS400 溶融亜鉛めっき JIS H 8641 HD255
コネクタ(連結部材)	JIS G 3106 溶接構造用圧延鋼材	SM490 溶融亜鉛めっき JIS H 8641 HD255
接続ロッドアイ止め ボルト・ナット	JIS B 1180 六角ボルト	仕上げ程度 中、ねじの等級 6g 溶融亜鉛めっき JIS H 8641 HD255
接続ロッドアイ止め ボルト・ナット	JIS B 1181 六角ナット	仕上げ程度 並、ねじの等級 7H 溶融亜鉛めっき JIS H 8641 HD255
透水防砂材	ポリエステル	
横目地材	ポリスチレン	
縦目地材T型(標準用)	ポリエチレン	
縦目地材L型(端部・コーナー用)	ポリエチレン	
L型鋼(構造物端部用)	JIS G 3323 溶融亜鉛-アルミニウム マグネシウム合金めっき鋼板	SGMH400 K27
ボルト・ナット(L型鋼上下連結用)	M10×20	電気めっき
座金(L型鋼上下連結用)	M10用	電気めっき

透水防砂材配置詳細図

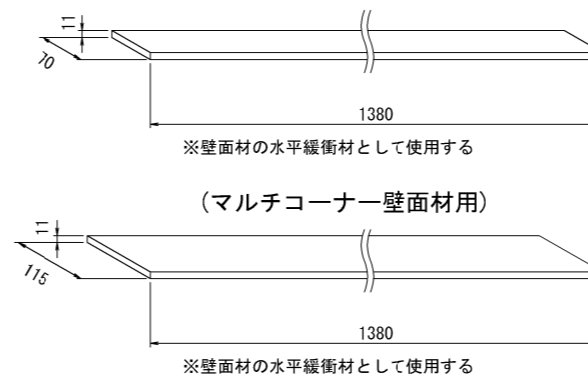
S=1:50



※1 マルチコーナーの角度が140° 以上の場合、透水防砂材2枚使用
※2 L型鋼を設置する場合、透水防砂材2枚使用

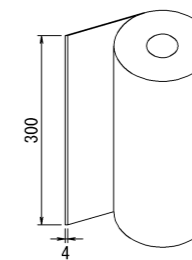
横目地材詳細図

S=1:6



透水防砂材詳細図

S=1:6

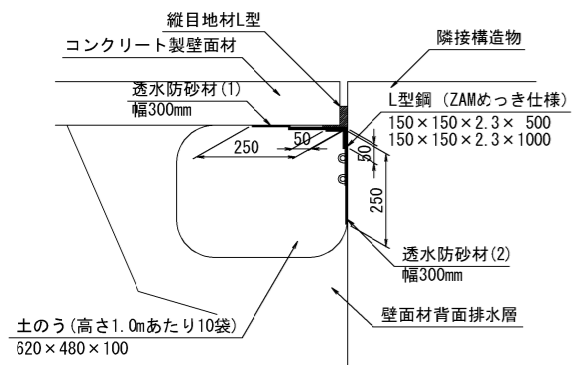


施工年度	令和8年度
工事番号	第 号
工事名	中南線整備に伴う 逆流防止樋門設置工事(3工区)
路線河川名	町道中南線
施工箇所	広陵町大字弁財天境内
図面種類	補強土壁詳細図(2)
縮尺	図示
技 師	照 査 設 計 製 図
図面番号	58 葉中 52 号
事務所名	広 陵 町

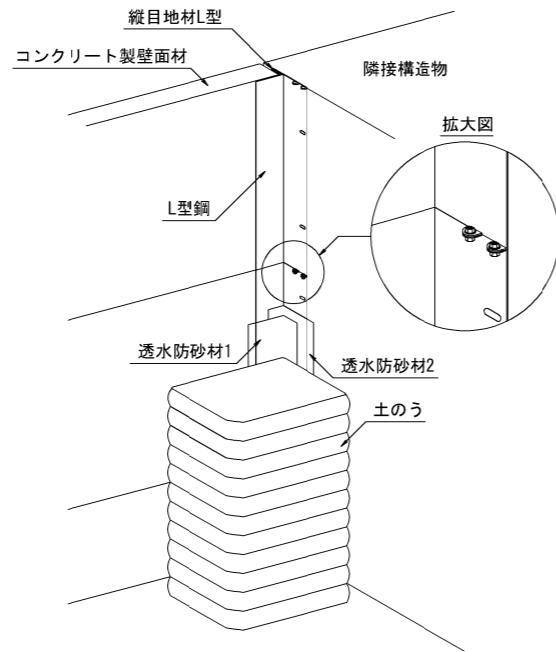
補強土壁詳細図 (3)

構造物端部詳細図

S=1:10

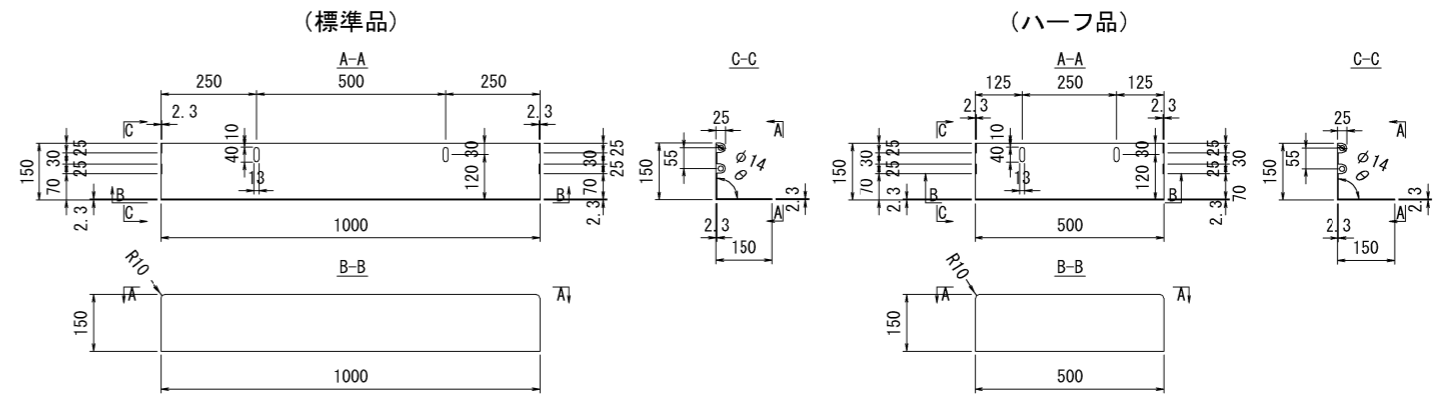


構造物端部概要図



L型鋼(隣接部用)形状図

S=1:10



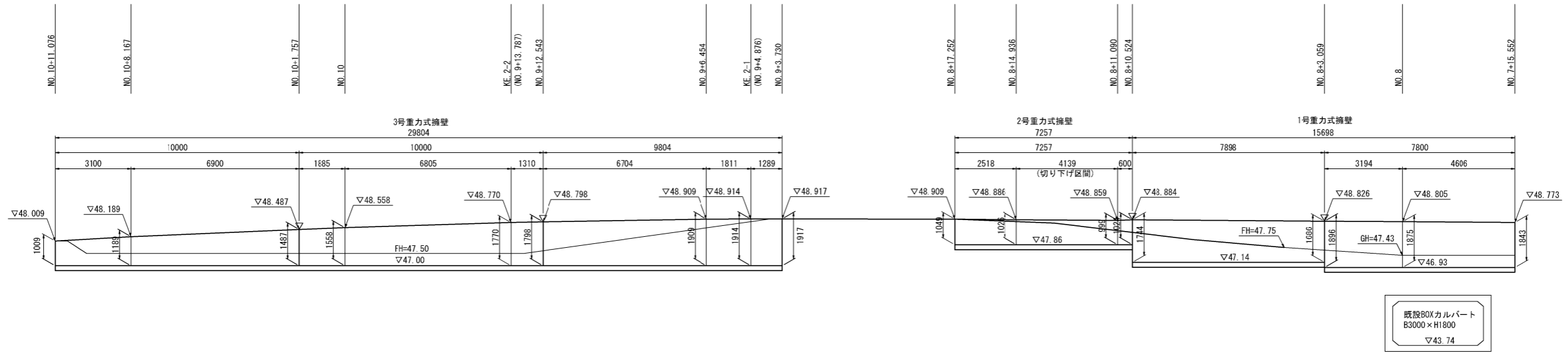
施工年度	令和8年度
工事番号	第 号
工事名	中南線整備に伴う 逆流防止樋門設置工事(3工区)
路線河川名	町道中南線
施工箇所	広陵町大字弁財天地下
図面種類	補強土壁詳細図(3)
縮尺	図示
技師	照 査 設 計 製 図
図面番号	58 葉中 53 号
事務所名	広 陵 町

重力式擁壁詳細図

町道中南線（道路左側）

重力式擁壁工展開図

S=1:100



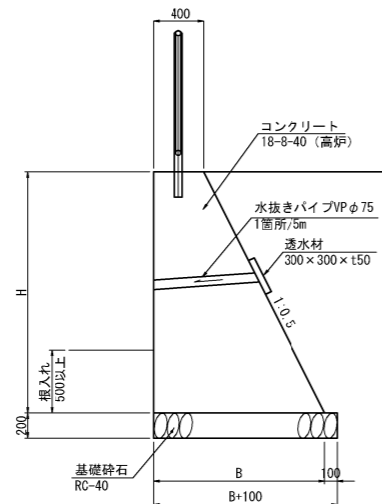
DL=43.00

※ 印は、伸縮目地設置位置を示す。

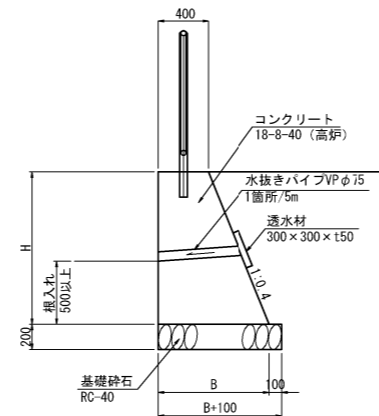
重力式擁壁工構造図

S=1:30

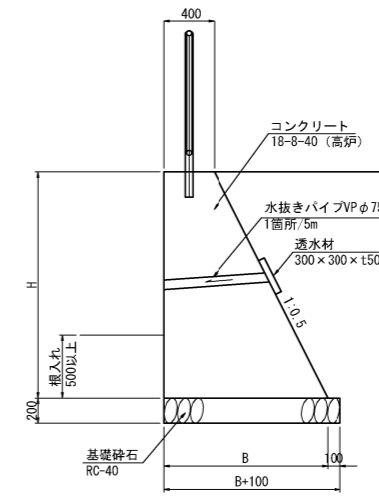
3号重力式擁壁



2号重力式擁壁



1号重力式擁壁



※ 各擁壁において 施工時に載荷試験を実施し、支持力の確認を行うこと。

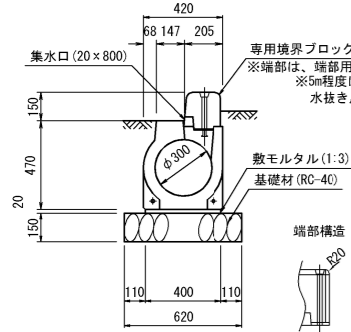
施工年度	令和8年度		
工事番号	第 号		
工事名	中南線整備に伴う		
路線河川名	逆流防止樋門設置工事(3工区)		
施工箇所	町道中南線		
図面種類	広陵町大字弁財天地区内		
縮尺	重力式擁壁詳細図		
技師	照	査	設 計 製 図
図面番号	58 葉中	54 号	
事務所名	広 陵 町		

構造物構造図 (1)

排水構造物工・縁石工

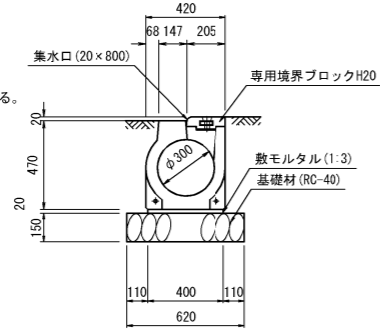
街渠工A型

(φ300用、両面A種) S=1:20
(一般部：セミフラット)



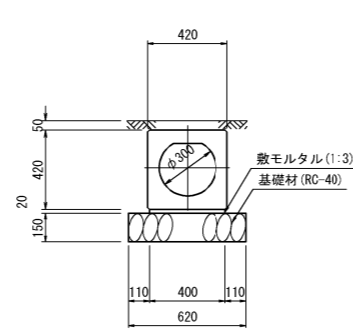
街渠工B型

(φ300用、歩道巻込部) S=1:20



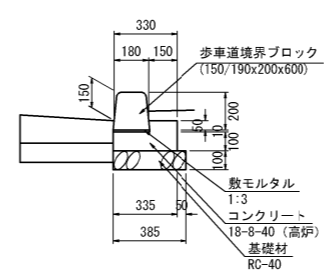
街渠工D型

(φ300用、横断部) S=1:20



縁石工(1)

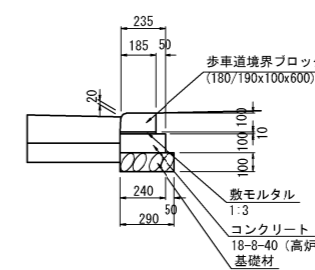
(両面A種) S=1:20



※端部には、エッジタイプを設置する。
※街渠側及び5m程度につき1箇所の水抜きブロックを設置する。

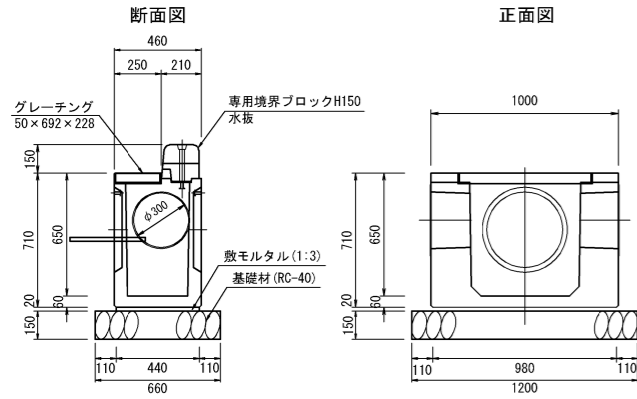
縁石工(2)

(切り下げ部) S=1:20



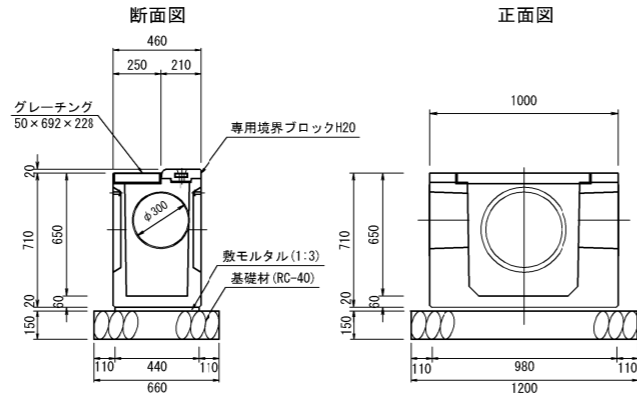
街渠柵A型

(φ300用、両面A種) S=1:20
(一般部：セミフラット)



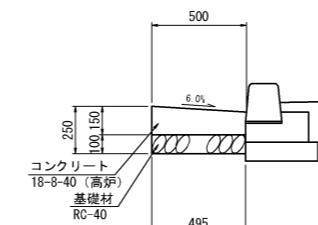
街渠柵B型

(φ300用、歩道巻込部) S=1:20



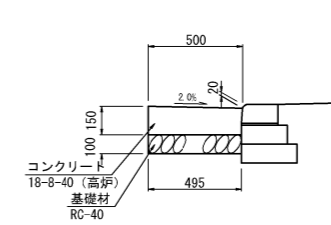
街渠工(1)

(標準部) S=1:20



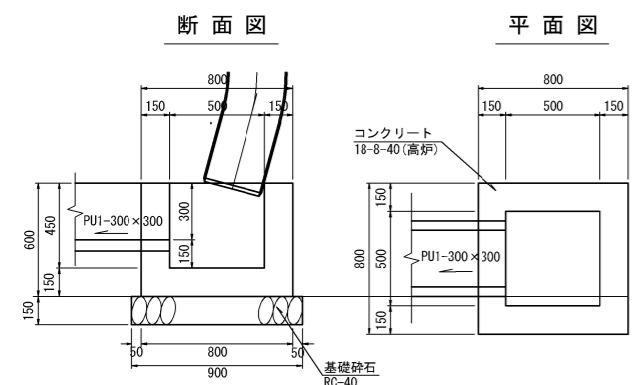
街渠工(2)

(切り下げ部) S=1:20



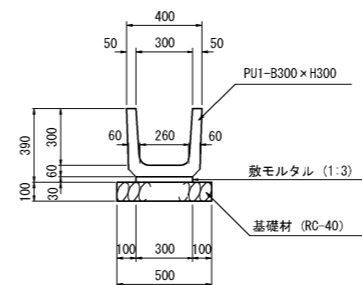
集水柵(7)

S=1:20
500×500×450



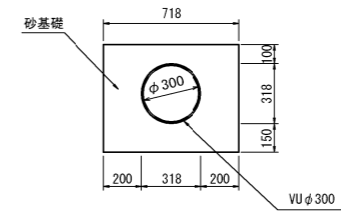
PU1-B300-H300

S=1:20



VUφ300

S=1:20



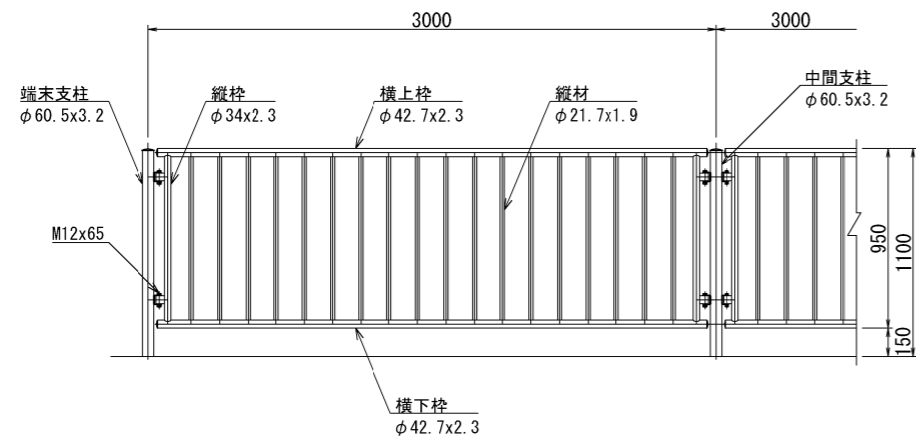
※VUφ300縦排水については補強土壁排水詳細図(1)を参照とする

施工年度	令和8年度
工事番号	第 号
工事名	中南線整備に伴う 逆流防止種門設置工事(3工区)
路線河川名	町道中南線
施工箇所	広陵町大字弁財天境内
図面種類	構造物構造図(1)
縮尺	S=1:20
技師	照 査 設 計 製 図
図面番号	58 葉中 55 号
事務所名	広 陵 町

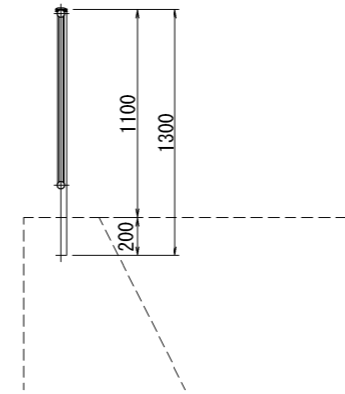
構造物構造図 (2)

防護柵工

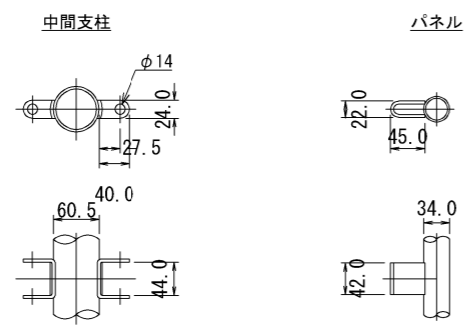
正面図 S=1:20



断面図 S=1:20



取付部詳細図 S=1:5



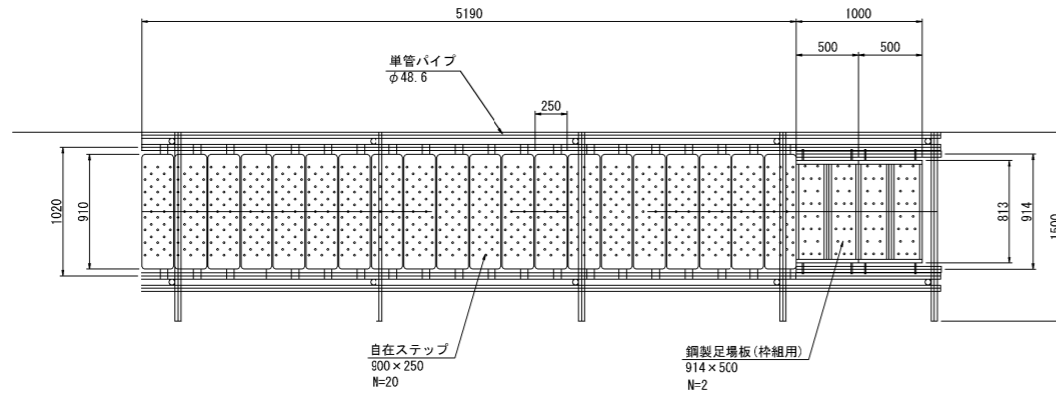
施工年度	令和8年度
工事番号	第 号
工事名	中瀬線整備に伴う 逆流防止樋門設置工事(3工区)
路線河川名	町道中瀬線
施工箇所	広陵町大字弁財天地区内
図面種類	構造物構造図(2)
縮尺	図示
技師	照 査 設 計 製 図
図面番号	58 葉中 56 号
事務所名	広 陵 町

構造物構造図 (3)

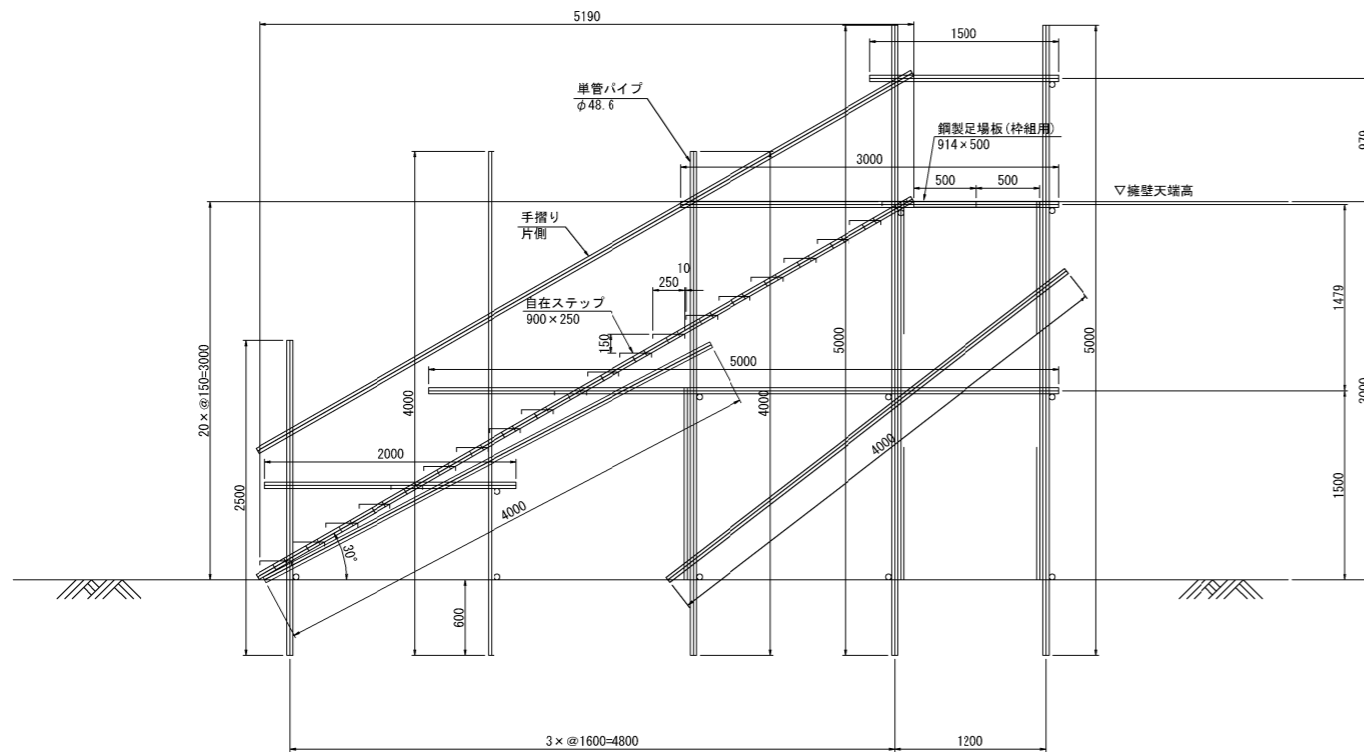
S=1:30

階段工

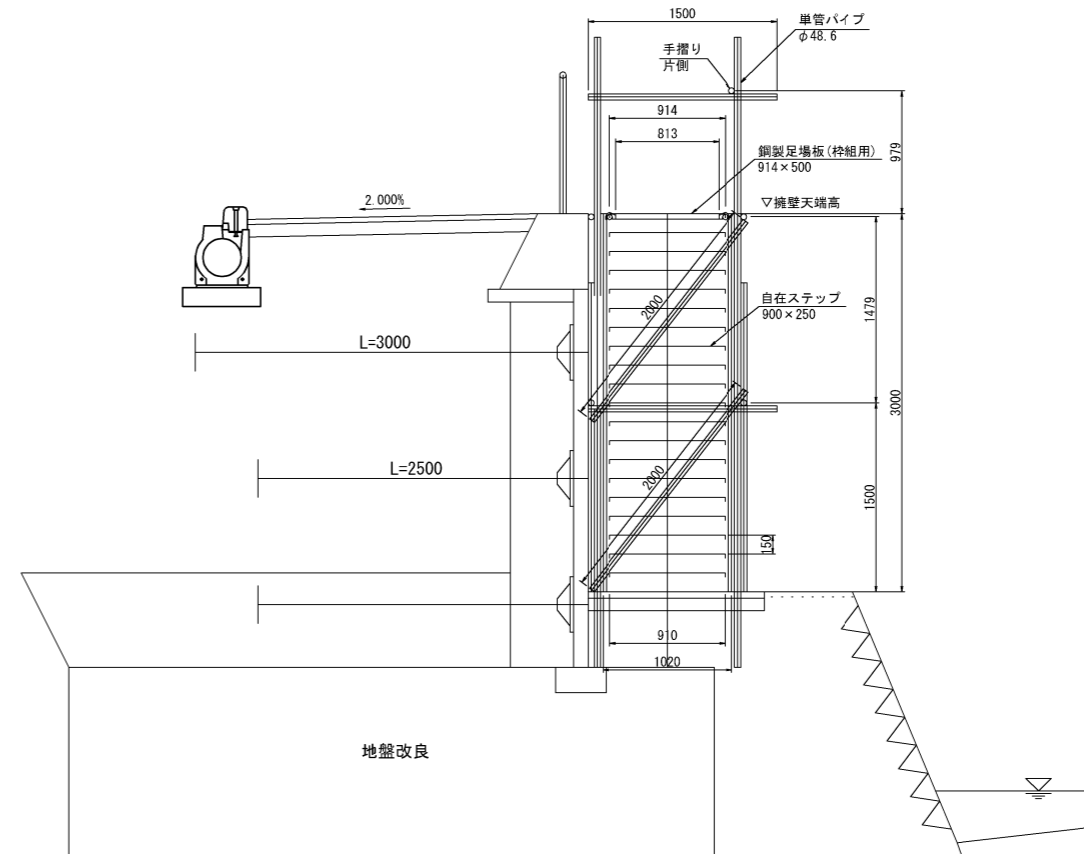
平面図



側面図



正面図



施工年度	令和 8 年度
工事番号	第 号
工事名	中南線整備に伴う 逆流防止樋門設置工事 (3工区)
路線河川名	町道中南線
施工箇所	広陵町大字弁財天地下
図面種類	構造物構造図 (3)
縮尺	S=1:30
技師	照 査 設 計 製 図
図面番号	58 葉中 57 号
事務所名	広 陵 町

撤去工平面図 S=1:300

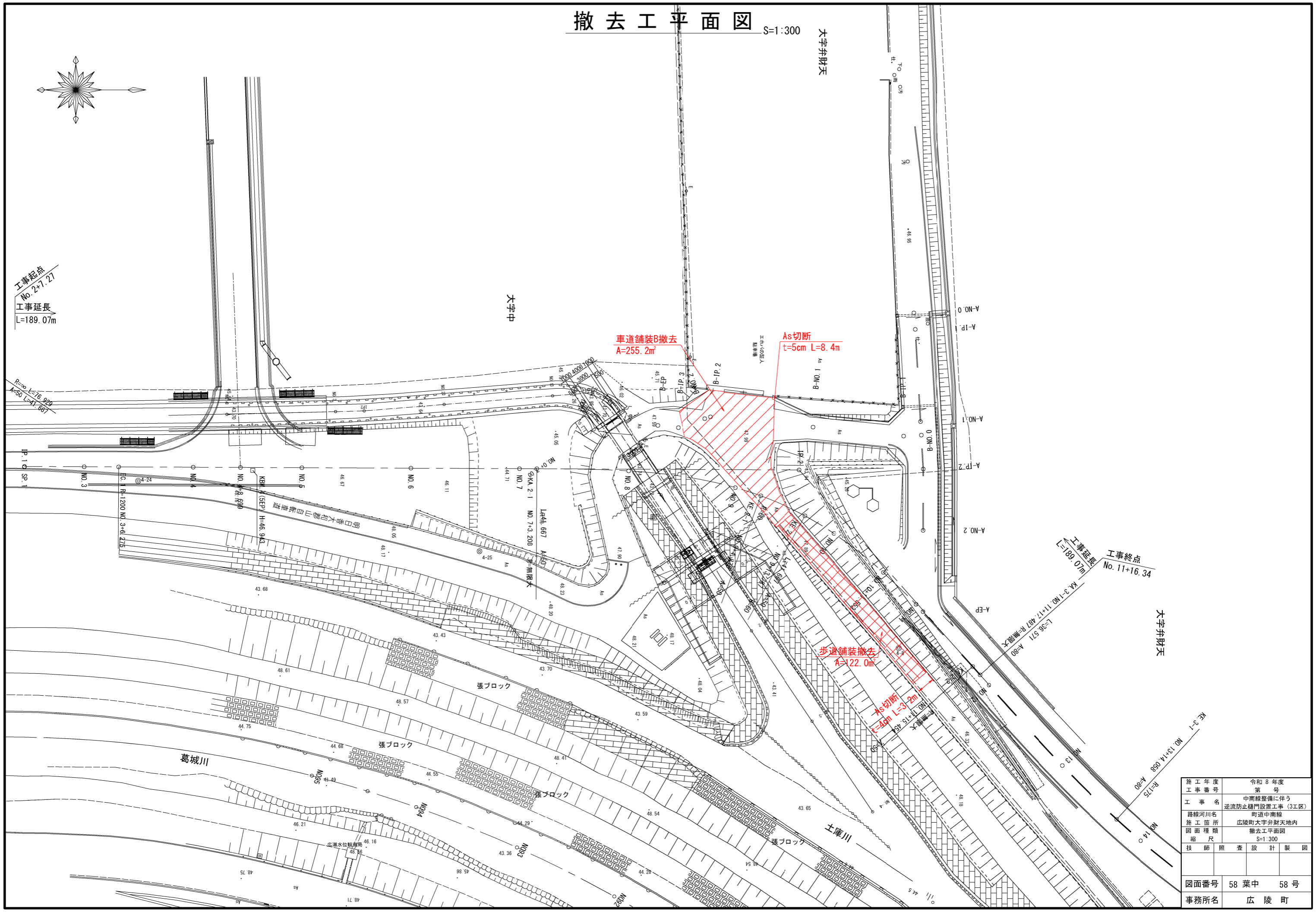
大字弁財天

大字中

大字弁財天

工事起点
No. 2+7.27
工事延長
L=189.07m

工事延長
L=189.07m
工事終点
No. 11+16.34



施工年度	令和8年度
工事番号	第 号
工事名	中南線整備に伴う 逆流防止柵門設置工事(3工区)
路線河川名	町道中南線
施工箇所	広陵町大字弁財天境内
図面種類	撤去工平面図
縮尺	S=1:300
技師	照 査 設 計 製 図
図面番号	58 葉中 58 号
事務所名	広 陵 町