

東日本大震災・ 台風12号災害

12月15日現在、個人・団体をあわせて
総額24,137,132円の義援金が
集まりました。

- 12月1日、
12月15日までに
義援金をいただいた団体
○地縁団体南郷区



義援金の受付 東日本大震災

◎現金を持参される場合

- ◆場所 ○役場(住民課・総務課) ○水道局
○図書館 ○中央公民館 ○さわやかホール
○はしお元氣村 ○広陵パークゴルフコース

◎銀行振込の場合

- ◆口座 南都銀行 南支店 普通預金
124754

- ◆名義 日本赤十字社奈良県支部支部長
荒井正吾

◎郵便振替の場合

- ◆口座番号 「0014085007」を記入し
ください。

- ◆加入者名 「日本赤十字社東日本大震災義
援金」を記入してください。

◆問い合わせ先

- 東北地方太平洋沖地震救援対策本部
○台風12号災害救援対策本部
(広陵町役場 総務課内)
☎(55)1001

第53回 広陵町民 マラソン大会開催

広陵町体育協会主催のマラソン大
会を次のとおり開催します。

体力づくりの一環として参加して
みませんか。風を切って走る心地よ
さとゴール時の爽快な気分を体感し
てください。

◆開催日程

- 1月15日(日) 小雨決行
※雨天中止の場合は、22日(日)に
順延します。

- 開会式 午前9時30分
○競技開始 午前10時

◆集合場所

中央公民館・玄関前

◆参加資格

町内在住者または勤務の方

◆競技種目

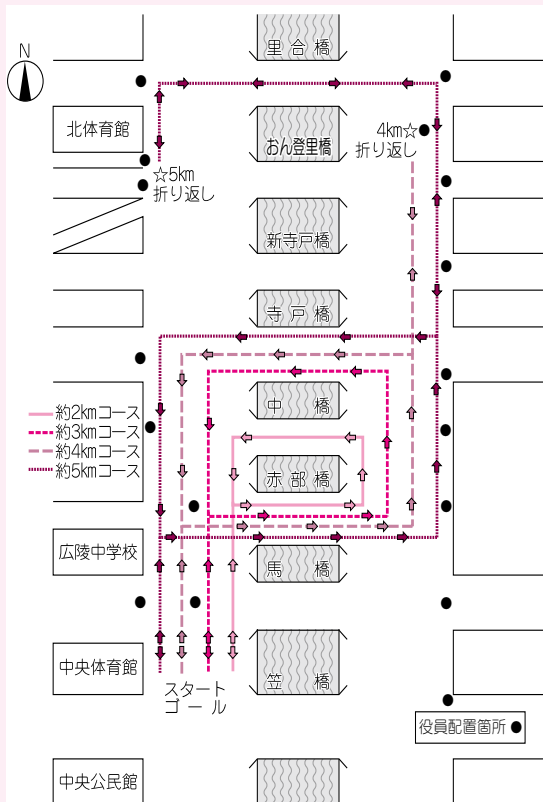
【男子の部】

- ◇50歳以上 約3 km
- ◇40歳以上 約3 km
- ◇30歳以上40歳未満 約4 km
- ◇大学生を含む30歳未満 約5 km
- ◇高校生 約5 km
- ◇中学生 約3 km
- ◇小学生(5・6年生に限る) 約2 km

【女子の部】

- ◇50歳以上 約2 km
 - ◇40歳以上 約2 km
 - ◇30歳以上 約2 km
 - ◇大学生を含む30歳未満 約3 km
 - ◇高校生 約3 km
 - ◇中学生 約2 km
 - ◇小学生(5・6年生に限る) 約2 km
- ※小学生の部は、市町村対抗子ども駅
伝大会の選手選考を兼ねています。
※コースなどについては、体育協会事
務局にお問い合わせください。

☆☆マラソン大会コース略図☆☆



◆その他

◇大会中の傷病の応急処置は主催者
側で行いますが、以後の責任は負
いません。

◇当日雨天の場合の開催に
関しては、午前8時以降に体育協会事務
局へお問い合わせください。

◆申し込み締切日時

1月12日(木) 午後5時

◆申し込み・問い合わせ先

中央公民館内体育協会事務局
☎(55) 1181-4414

