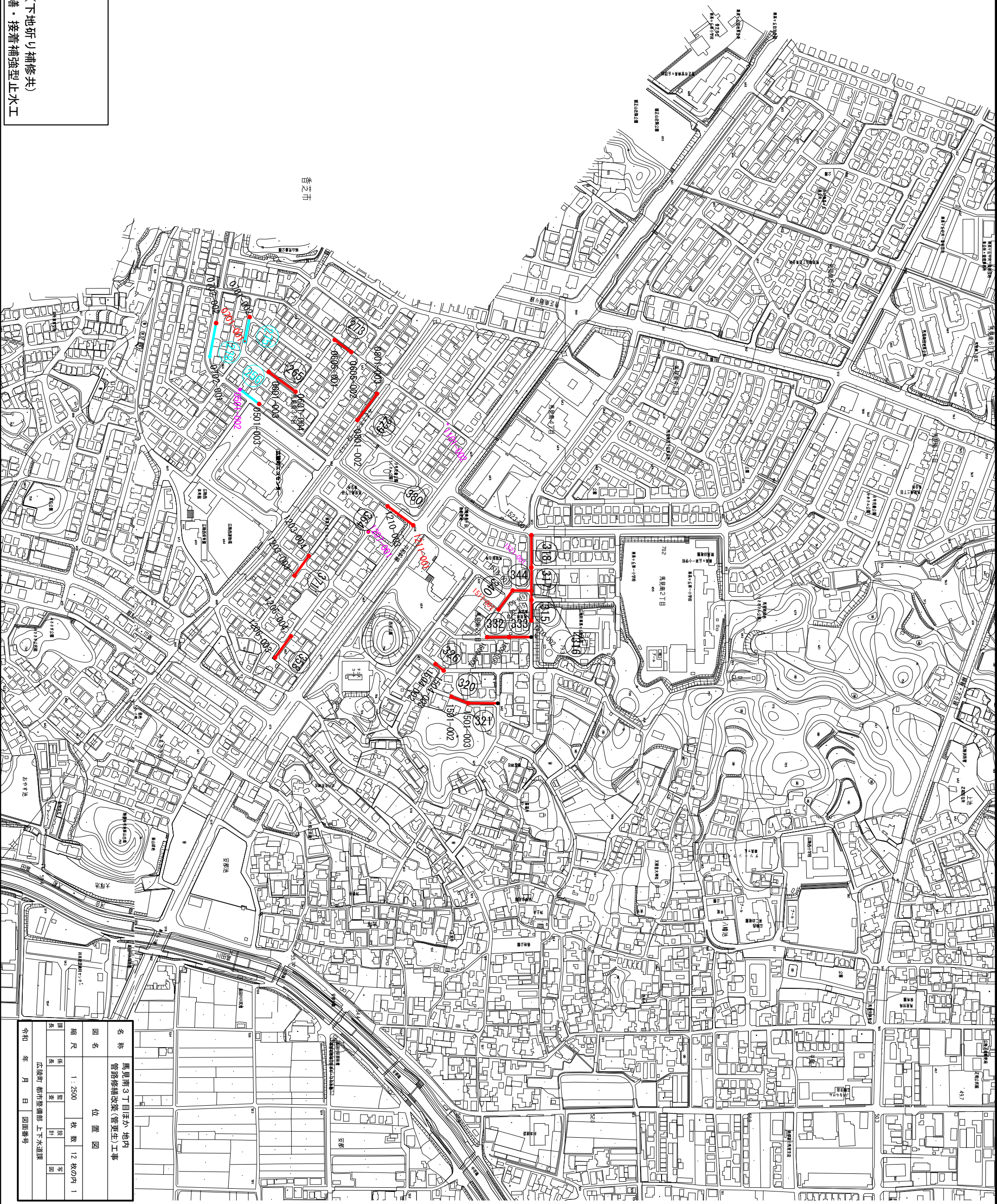


馬見南3丁目ほか地内管路修繕改築(管更生)工事

設計図

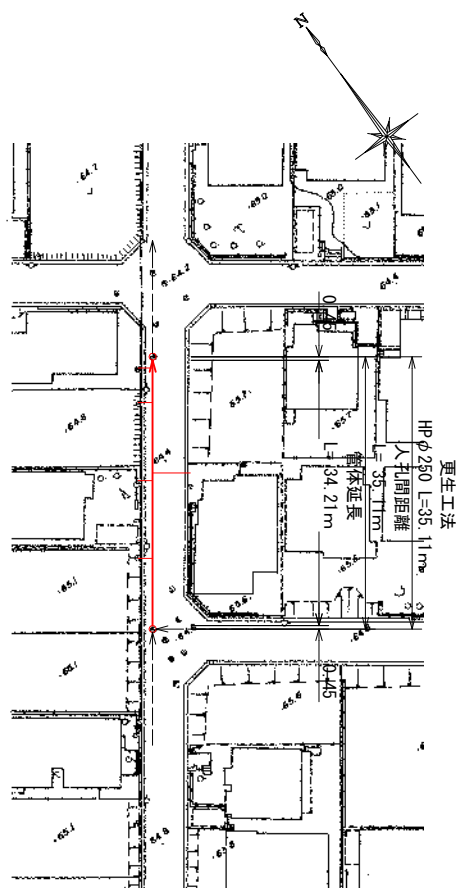
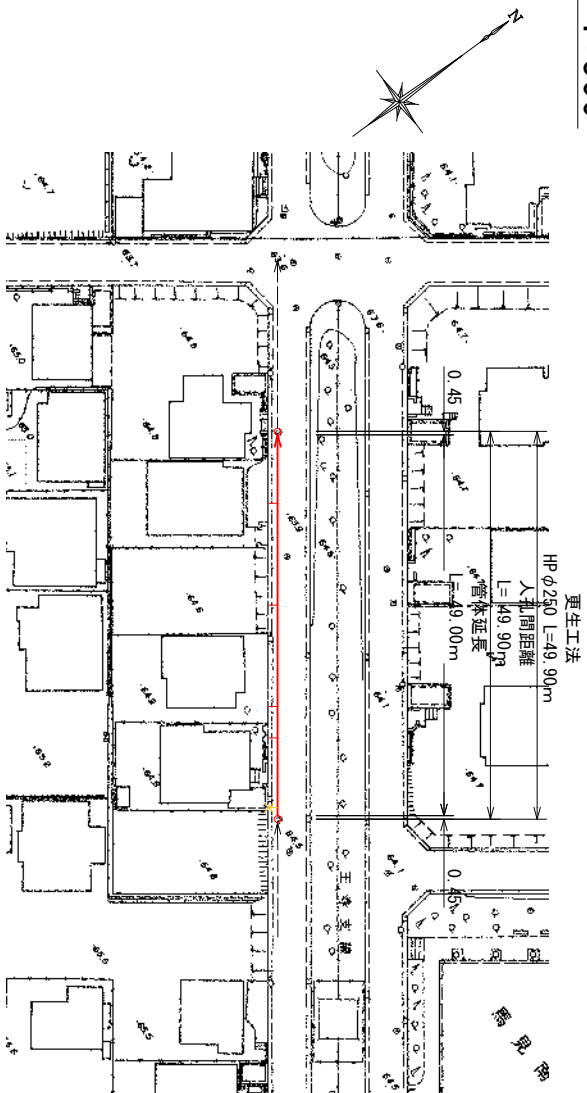
広陵町 事業部 上下水道施設課



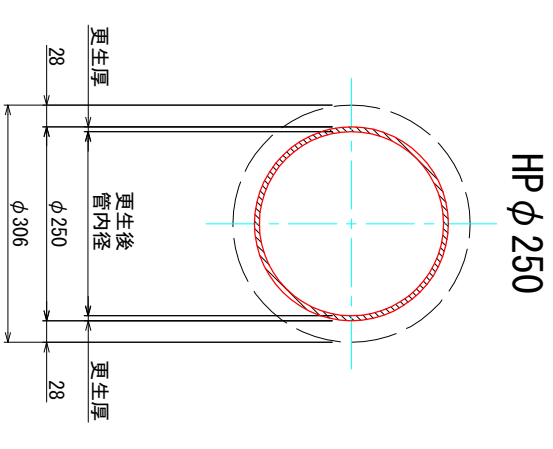
※特記事項

- 黒色文字 = 補助事業
- 水色文字 = 単独事業
- 赤色人孔番号 = 内部防食工(下地研り補修共)
- 桃色人孔番号 = 内部破損修繕・接着補強型止水工

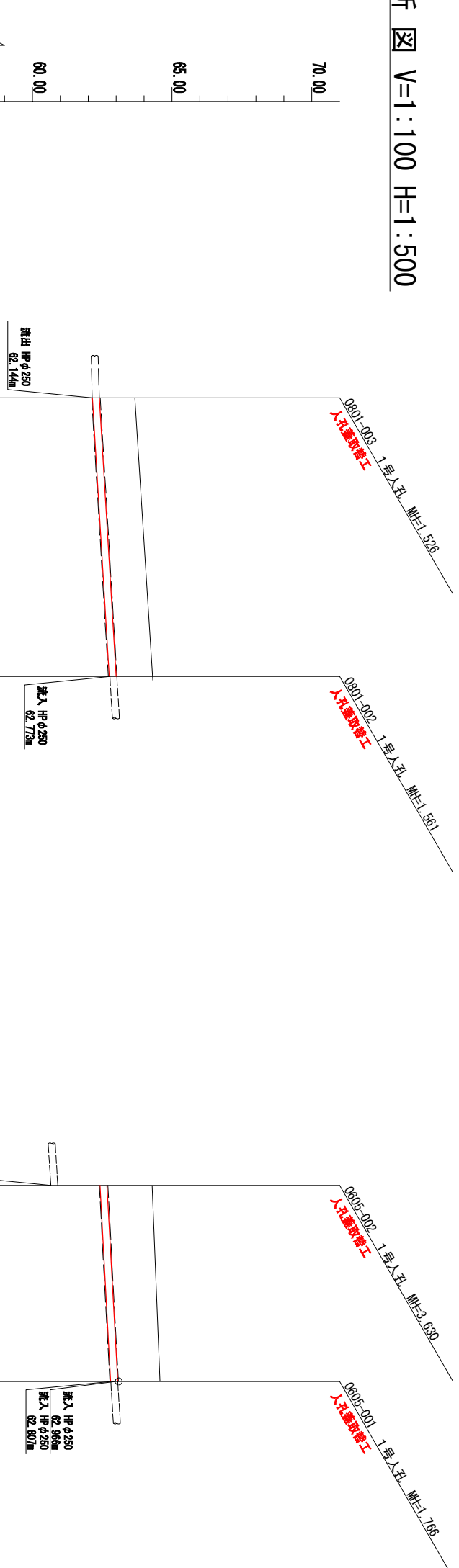
名称	馬見南3丁目ほか 地内	
管線	管路修繕改善(管更生)工事	
図名	位置図	
縮尺	1:2500	枚数 12枚の内 1
備考	係 監 設 審	長 長 計 査
令和 年 月 日	広陵町 都市整備部 上下水道課	
	図面番号	



更生断面図 S=1:5



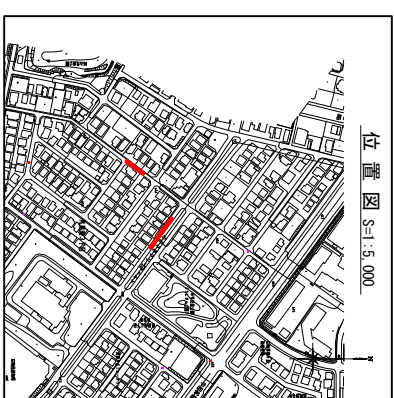
縦断面図 V=1:100 H=1:500



取付管凡例	
—	台帳あり、調査あり
—	台帳なし、調査あり
—	台帳あり、調査なし
✕	閉塞している取付管

H=1:500
DL=55.00

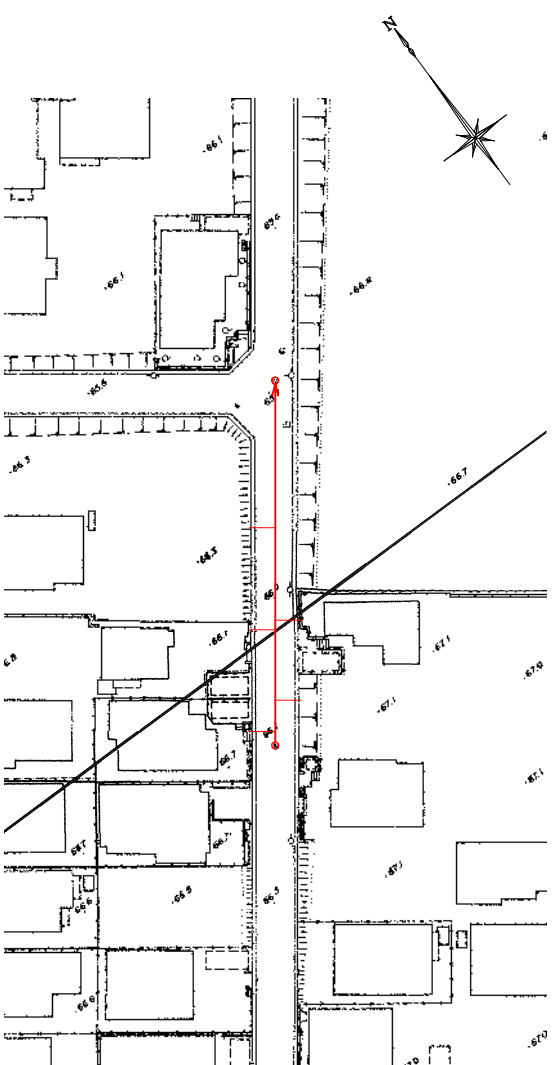
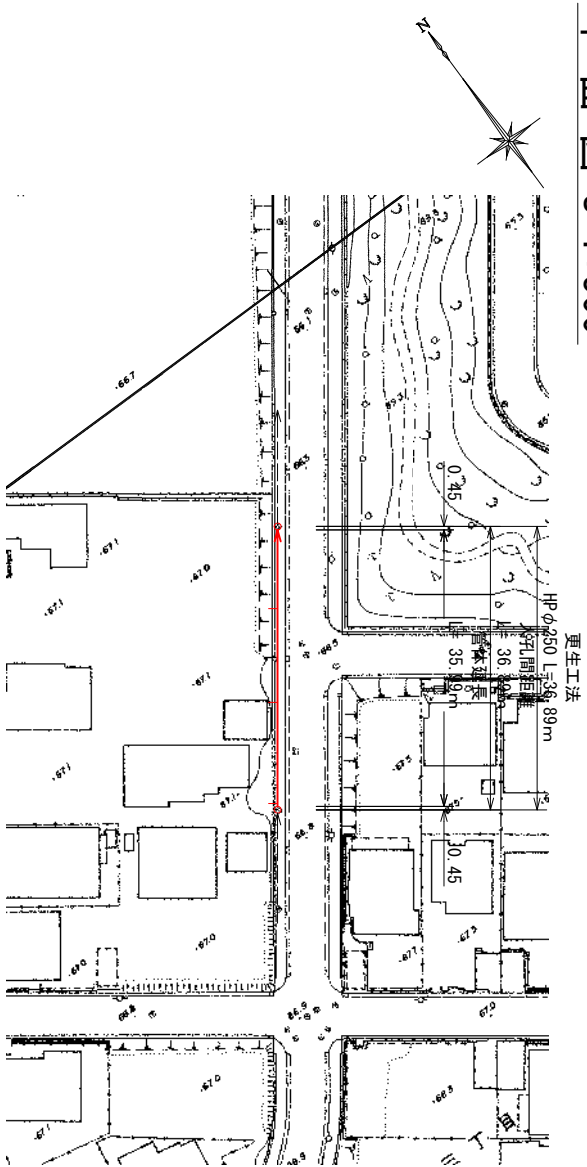
測点	崖距離	追加距離	地盤高	既設管底高	既設管頂高	既設管土被り	掘方	勾配	位置
0801-003	0.00	0.00	63.67	62.151	63.429	1.24			HPφ250 S=12.0‰
0801-002	49.90	49.90	64.31	62.749	63.027	1.28			HPφ250 S=12.0‰
0805-002	0.00	0.00	64.29	62.423	62.701	1.59			HPφ250 S=10.9‰
0805-001	35.11	35.11	64.57	62.804	63.082	1.49			HPφ250 S=10.9‰



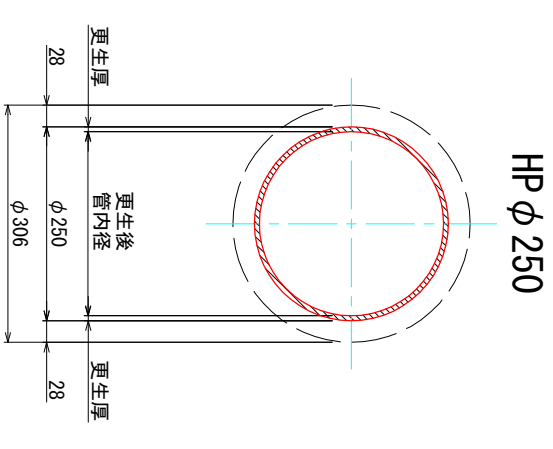
名称 馬見南3丁目ほか 地内
管路修繕改善(管更生)工事
229, 273

図名	平面図・縦断面(1)	
縮尺	図示	枚数 11枚の内 2
備考	広域市 都市整備部 上下水道課	
令和 年 月 日	図面番号	

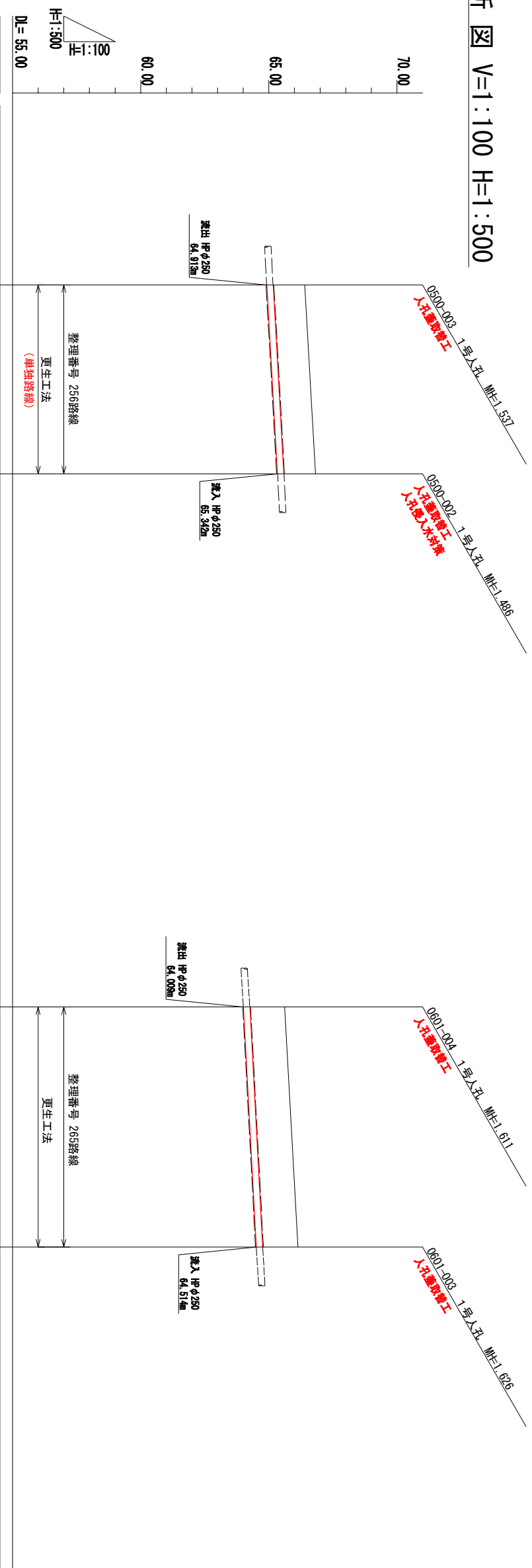
平面図 S=1:500



更生断面図 S=1:5

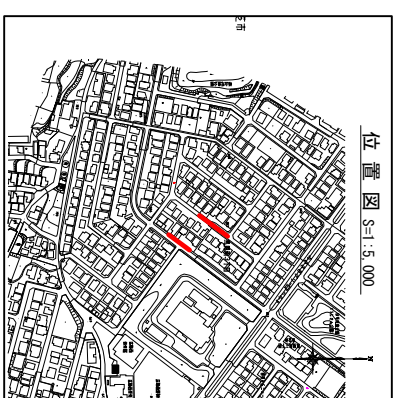


縦断面図 V=1:100 H=1:500

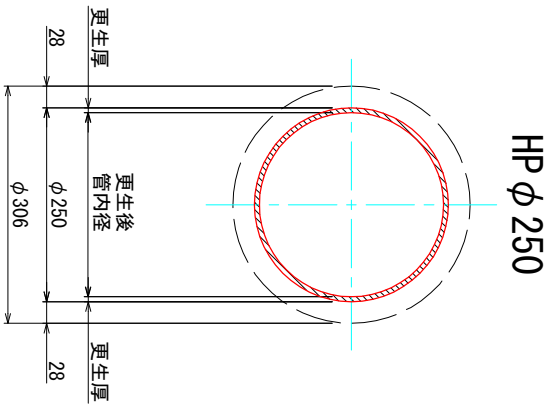
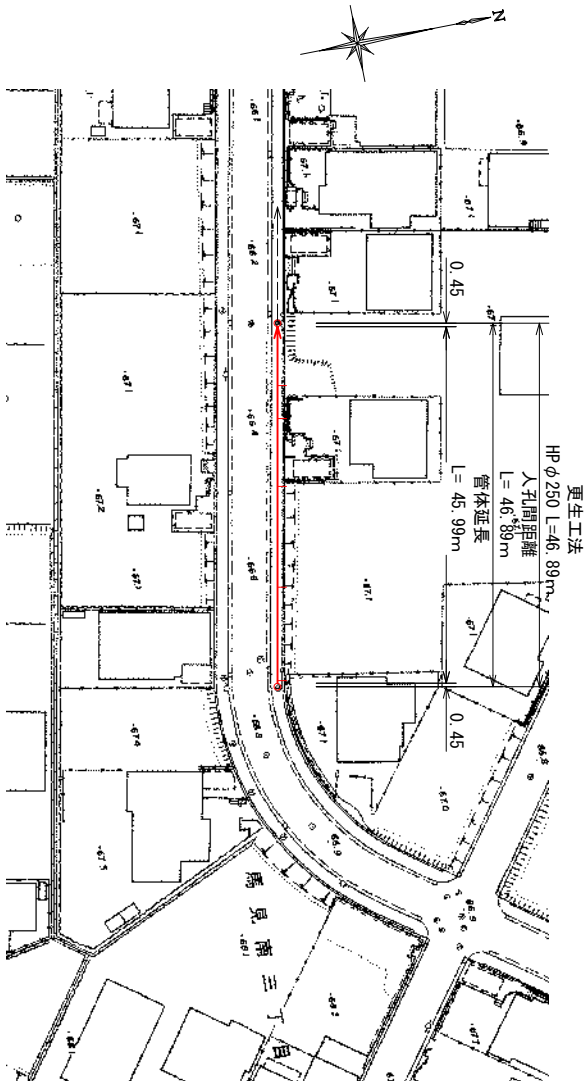
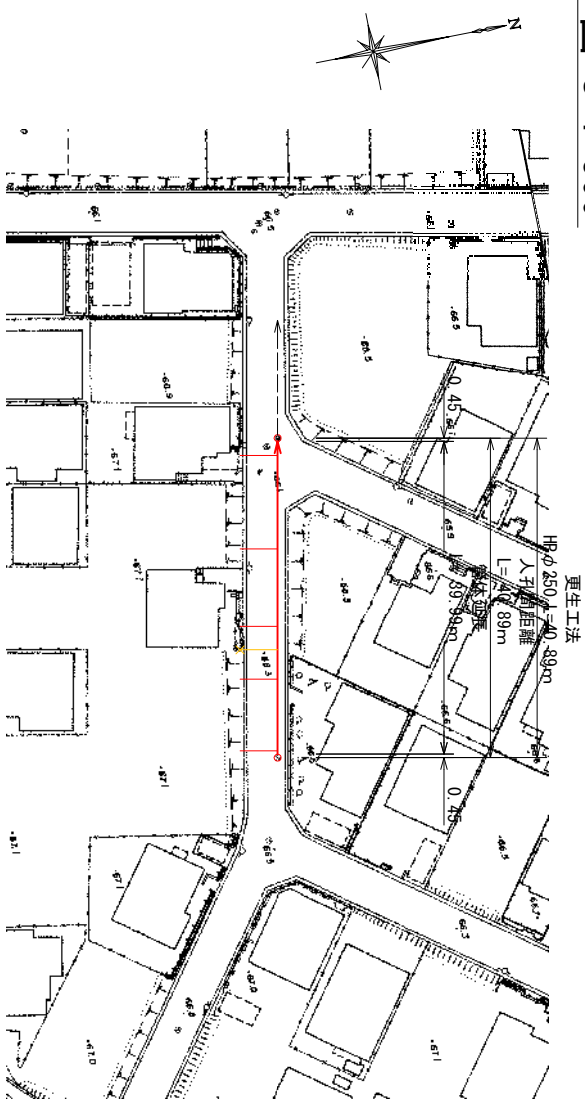


取付管凡例	
	台帳あり、調査あり
	台帳なし、調査あり
	台帳あり、調査なし
	閉塞している取付管

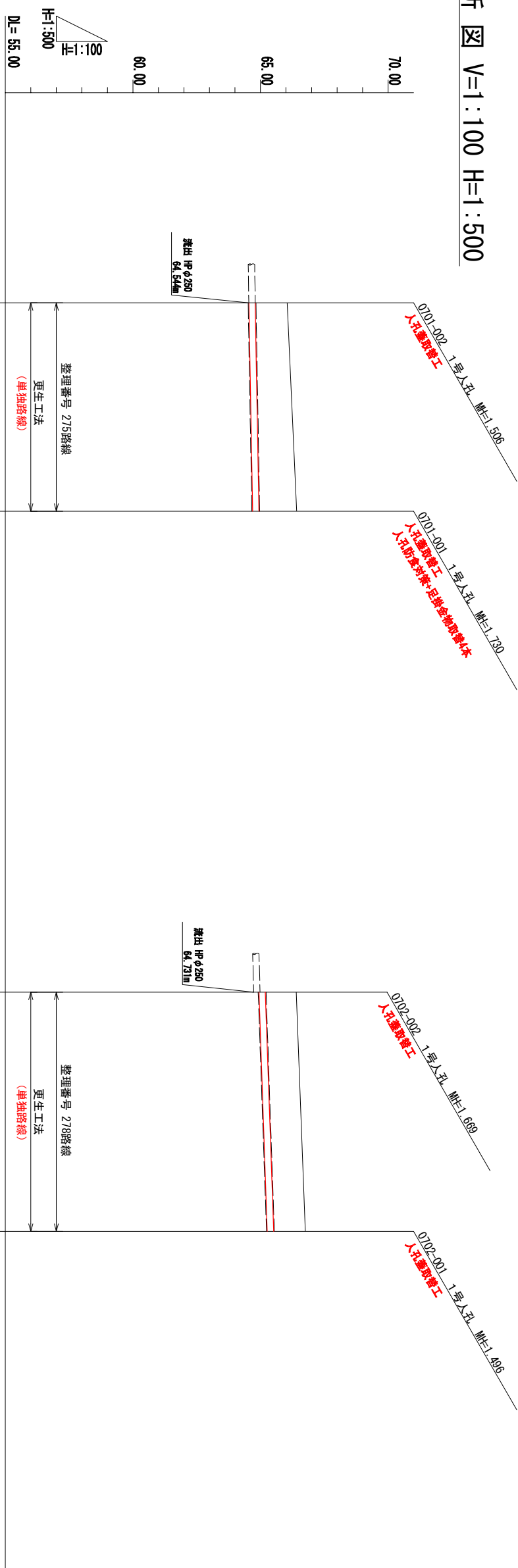
測点	崖距離	追加距離	地盤高	既設管底高	既設管頂高	既設管土盛り	掘り方	勾配	DL=55.00
0600-003	0.00	0.00	66.45	64.920	65.198	1.25			
0600-002	36.89	36.89	66.82	65.334	65.612	1.21			
0601-004	0.00	0.00	65.62	64.013	64.291	1.33			
0601-003	46.91	46.91	66.14	64.514	64.792	1.35			



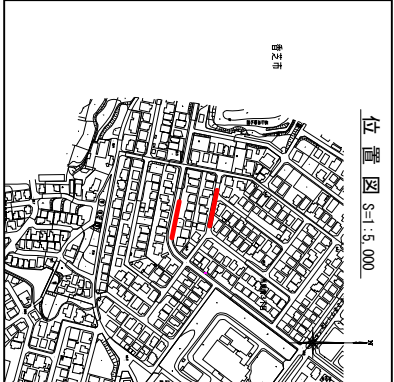
名称	馬見南3丁目ほか 地内	
名称	管路修繕改善(管更生)工事	
図名	平面図・縦断面図(2)	
縮尺	図示	枚数 11枚の内 3
備考	作成 2024.08.15	
備考	設計 2024.08.15	
備考	監査 2024.08.15	
備考	図面 2024.08.15	
令和	年	月
日	図面番号	



縦断面図 V=1:100 H=1:500

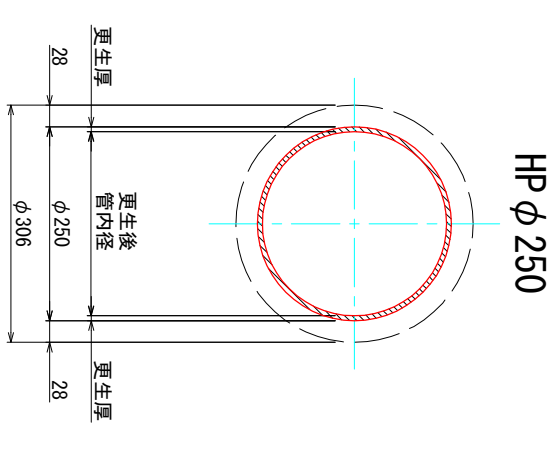
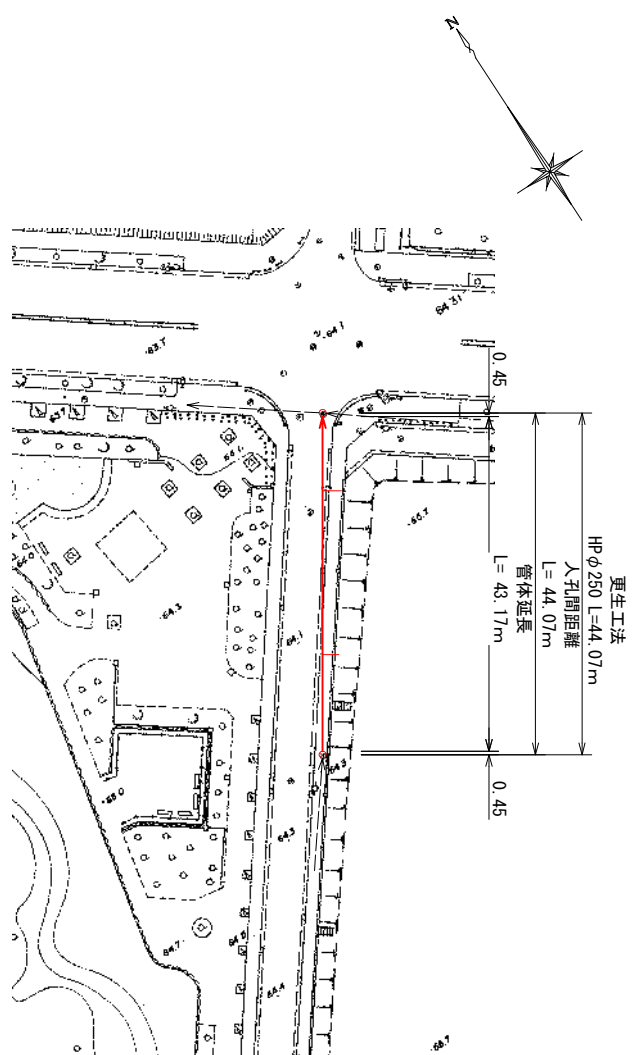


取付管凡例	
	台帳あり、調査あり
	台帳なし、調査あり
	台帳あり、調査なし
	閉塞している取付管

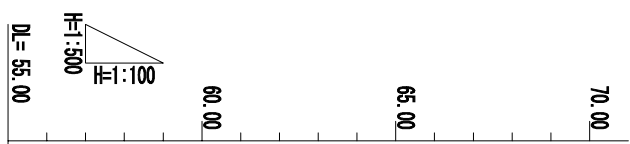


測点	崖距離	追加距離	地盤高	既設管底高	既設管頂高	既設管土盛り	掘方	勾配	管方
0701-002	0.00	0.00	66.05	64.544	64.822	1.23		HPφ250 S=3.6%	整理番号 275路線 更生工法 (単独路線)
0701-001	40.89	40.89	66.42	64.690	64.968	1.45			
0702-002	0.00	0.00	66.40	64.939	65.217	1.18		HPφ250 S=6.9%	整理番号 278路線 更生工法 (単独路線)
0702-001	46.89	46.89	66.76	65.264	65.542	1.22			

名称	馬見南3丁目ほか 地内 管路修繕改築(管更生)工事	
図名	平面图・縦断面(3)	
縮尺	図示	枚数 11枚の内 4
備考	広域市 都市整備部 上下水道課	
令和 年 月 日	図面番号	



縦断図 V=1:100 H=1:500

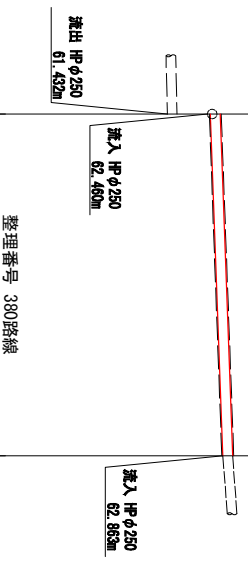


勾配	DL=55.00
掘方	
既設管土被り	
既設管頂高	
既設管底高	
地盤高	
追加距離	
単距離	
測点	

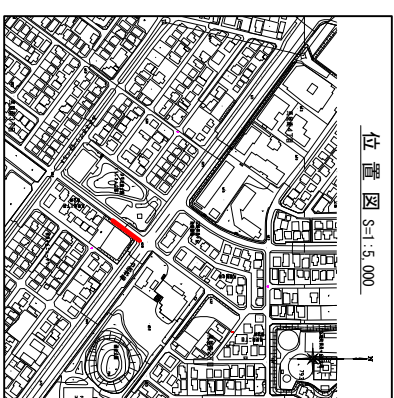
測点	1211-001	1210-003
単距離	0.00	44.07
追加距離	0.00	44.07
地盤高	63.96	64.33
既設管底高	62.540	62.863
既設管頂高	62.818	63.141
既設管土被り	1.14	1.19
掘方		
勾配		

1211-001 1号入孔 埋=2.528
人孔蓋設置工事 足跡塗布防食7本

1210-003 1号入孔 埋=1.467
人孔蓋設置工事 人孔防食塗布7本

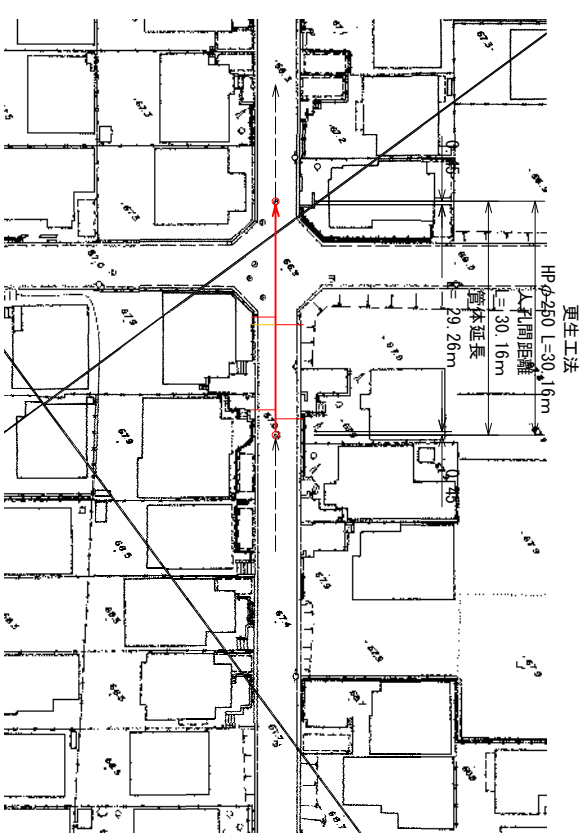
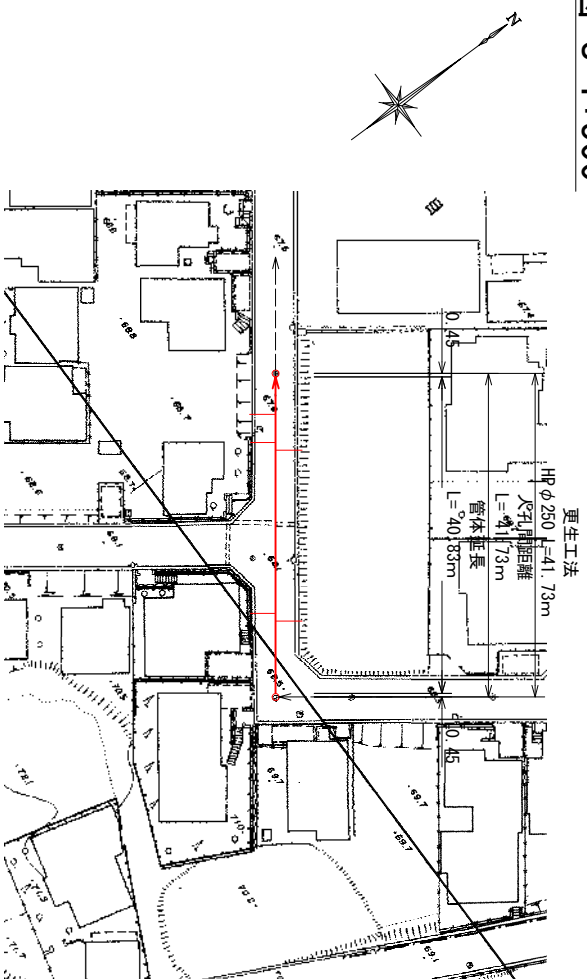


取付管凡例	
—	台機あり、調査あり
—	台機なし、調査あり
—	台機あり、調査なし
—	調査している取付管

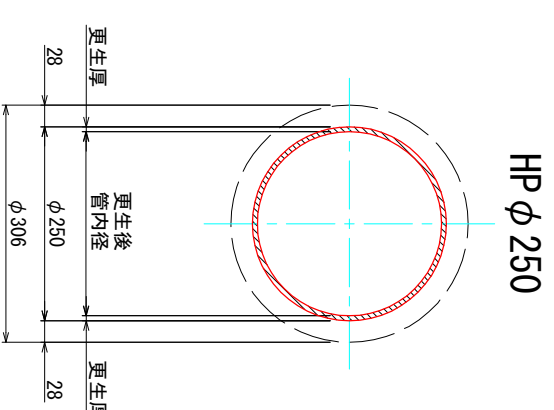


名称	馬見南3丁目ほか 地内	
名称	管路修繕改善(管更生)工事	
図名	平面図・縦断図(4)	
縮尺	図示	枚数 11枚の内 5
備考	係長 笠原 隆	設計 野田 隆
令和	年 月 日	図面番号

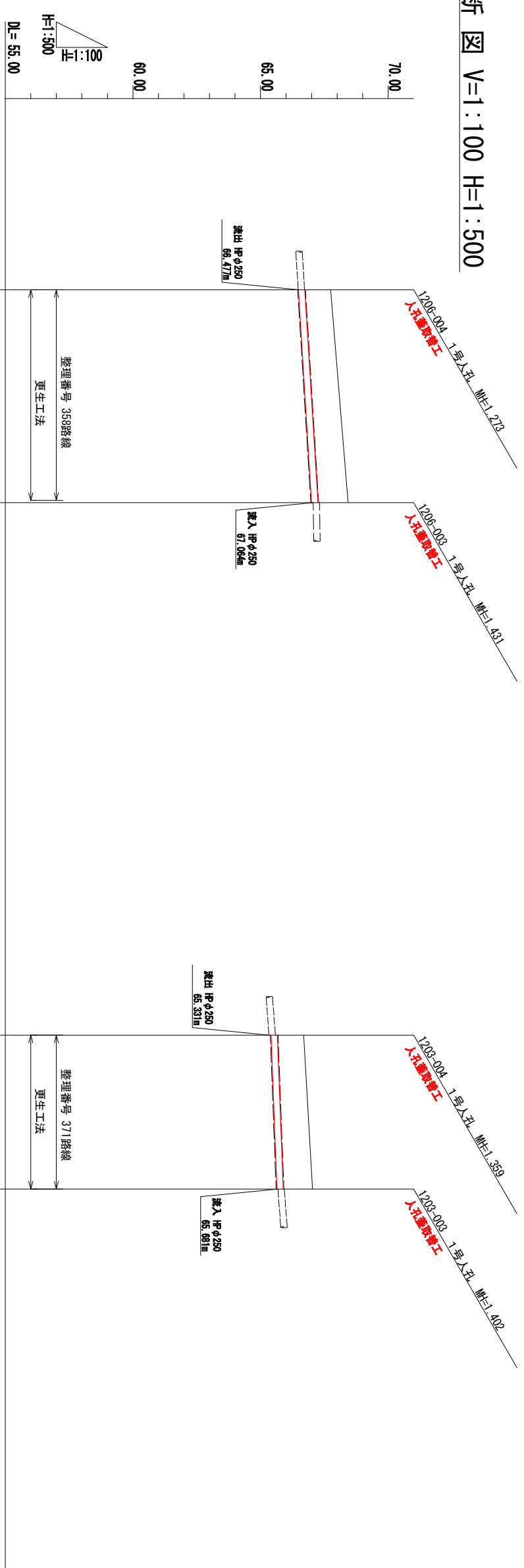
平面図 S=1:500



更生断面図 S=1:5

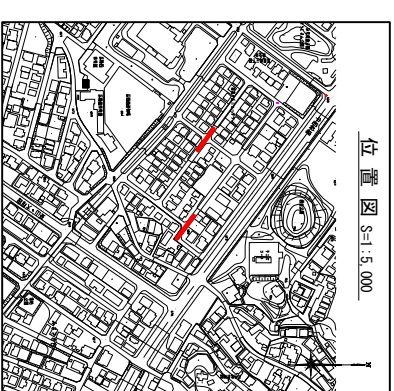


縦断面図 V=1:100 H=1:500



取付管凡例	
	台機あり、調査あり
	台機なし、調査あり
	台機あり、調査なし
	閉塞している取付管

位置図 S=1:5,000



358, 371

名称 馬見南3丁目ほか 地内
管路修繕改善(管更生)工事

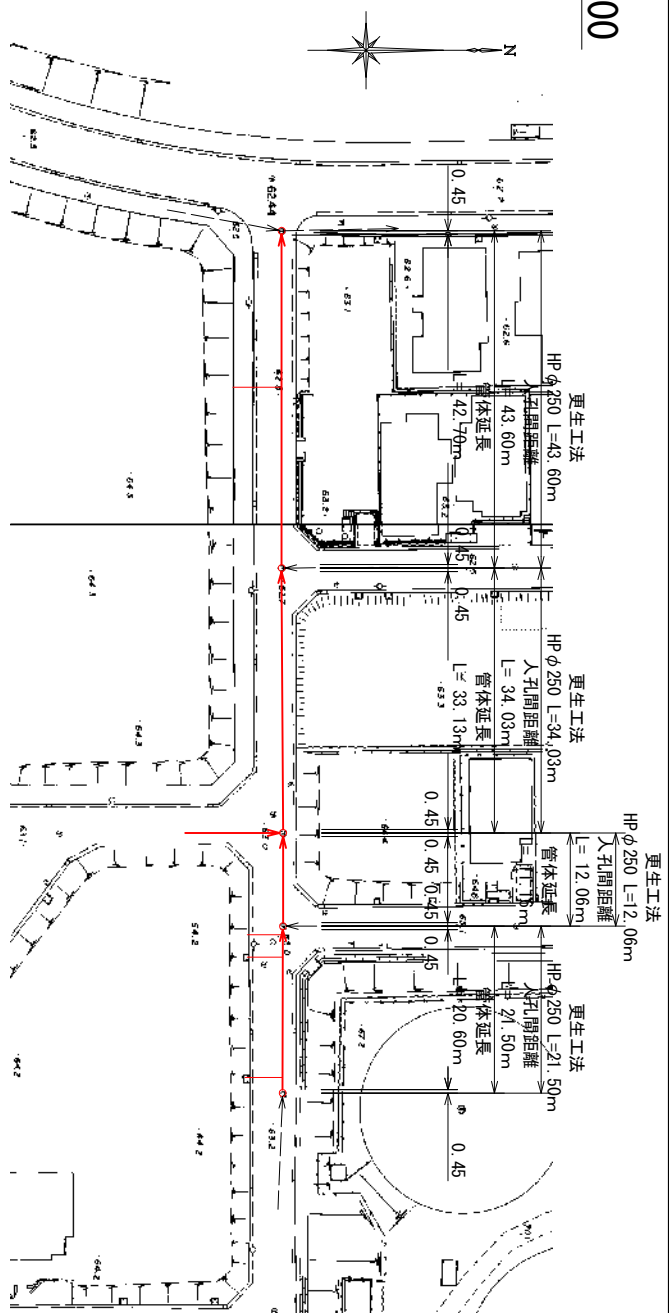
図名 平面図・縦断面図(5)

縮尺	図示	枚数	11枚の内
備考	備考	設計	6
備考	備考	計	
備考	備考	寄	
備考	備考	図	

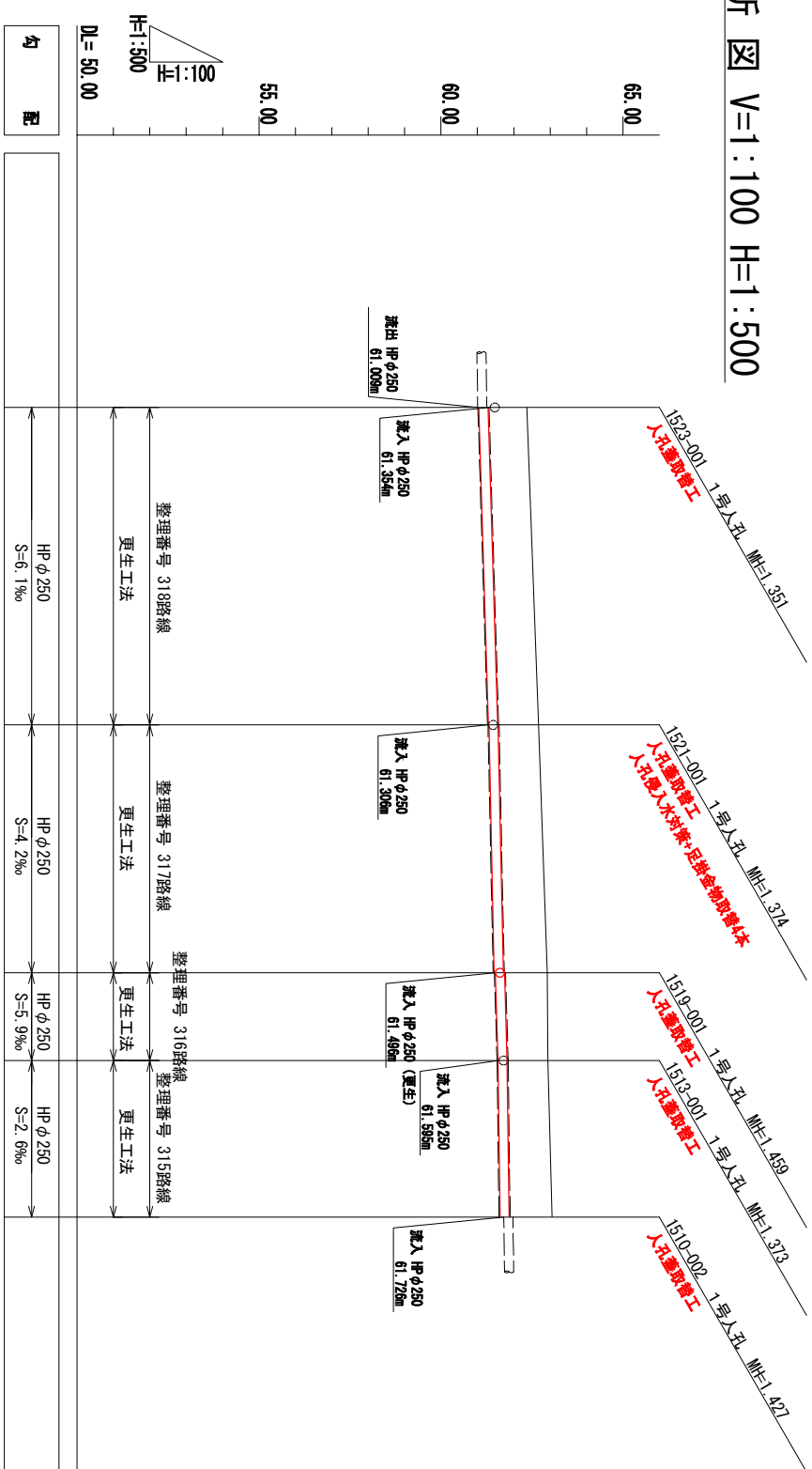
令和 年 月 日 図面番号

測点	崖距離	追加距離	地盤高	既設管底高	既設管頂高	既設管土盛り	掘方	勾配	DL=55.00
1206-004	0.00	0.00	67.75	66.484	66.762	0.99			
1206-003	41.73	41.73	68.43	66.999	67.277	1.15			
1203-004	0.00	0.00	66.69	65.410	65.688	1.00			
1203-003	30.16	30.16	67.04	65.638	65.916	1.12			

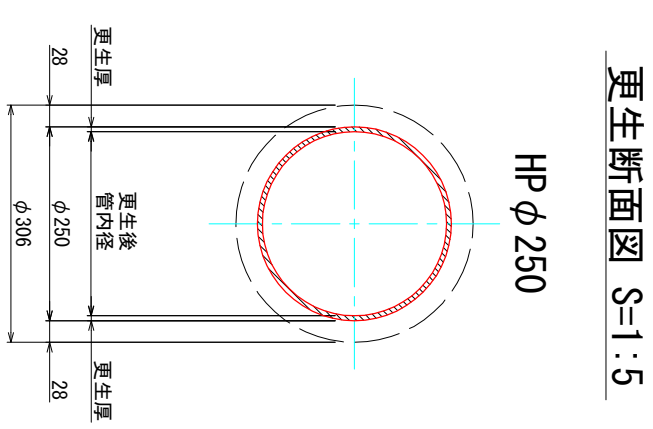
平面図 S=1:500



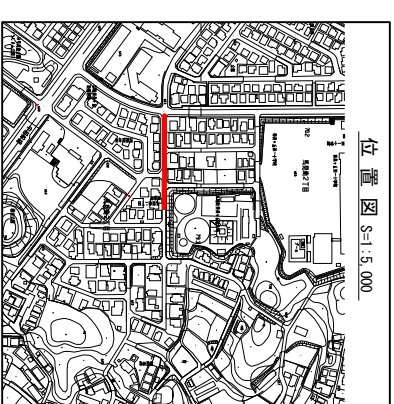
縦断面図 V=1:100 H=1:500



測点	崖距離	追加距離	地盤高	既設管底高	既設管頂高	既設管土盛り	掘方	勾配	管方
1523-001	0.00	0.00	62.36	61.042	61.320	1.04			HP φ250 S=6.1‰
1521-001	43.60	43.60	62.68	61.306 61.319	61.584 61.587	1.10 1.08			HP φ250 S=4.2‰
1519-001	34.03	77.63	62.92	61.461 61.486	61.739 61.774	1.18 1.1			HP φ250 S=5.9‰
1513-001	12.06	89.69	62.94	61.567 61.567	61.845 61.845	1.10 1.10			HP φ250 S=2.6‰
1510-002	21.50	111.19	63.05	61.623	61.901	1.15			



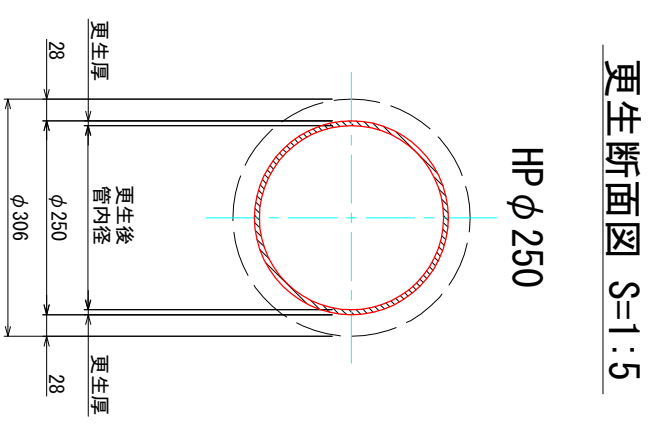
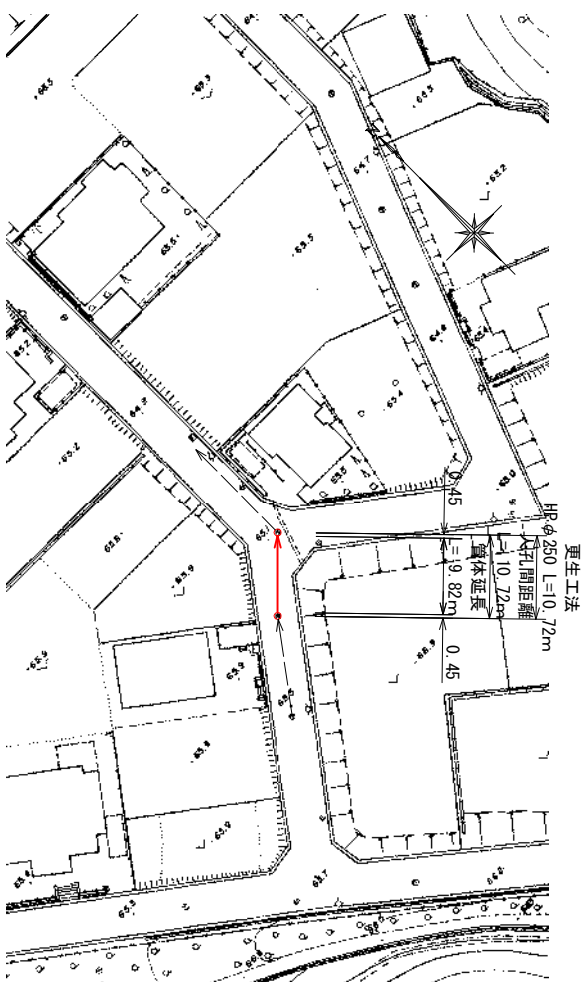
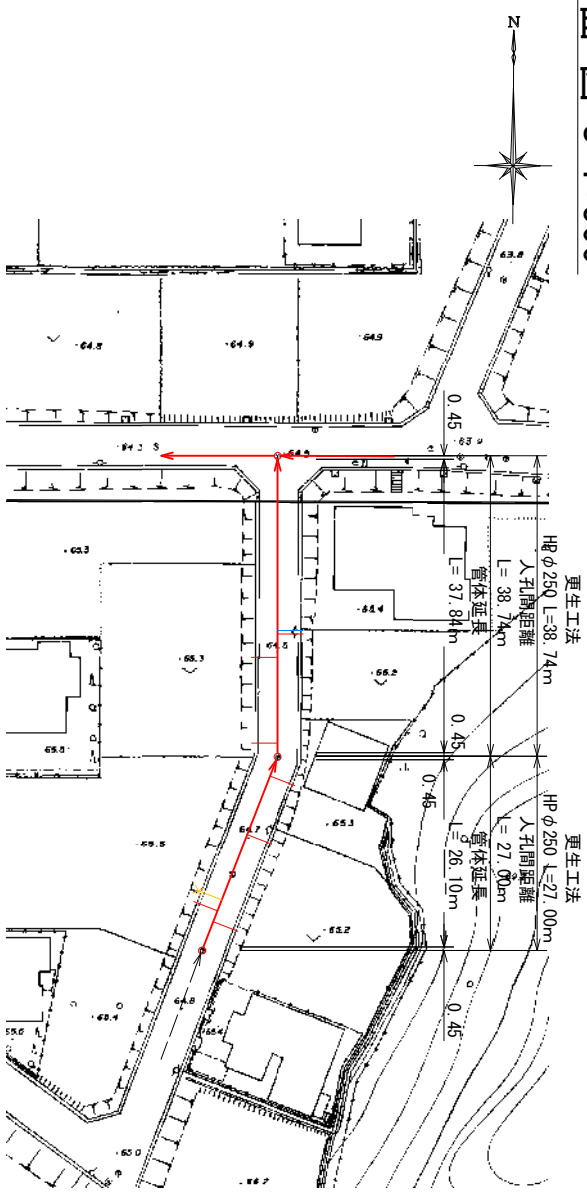
取付管凡例	
—	台機あり、調査あり
—	台機なし、調査あり
—	台機あり、調査なし
×	閉塞している取付管



名称 馬見南3丁目ほか 地内
管路修繕改善(管更生)工事

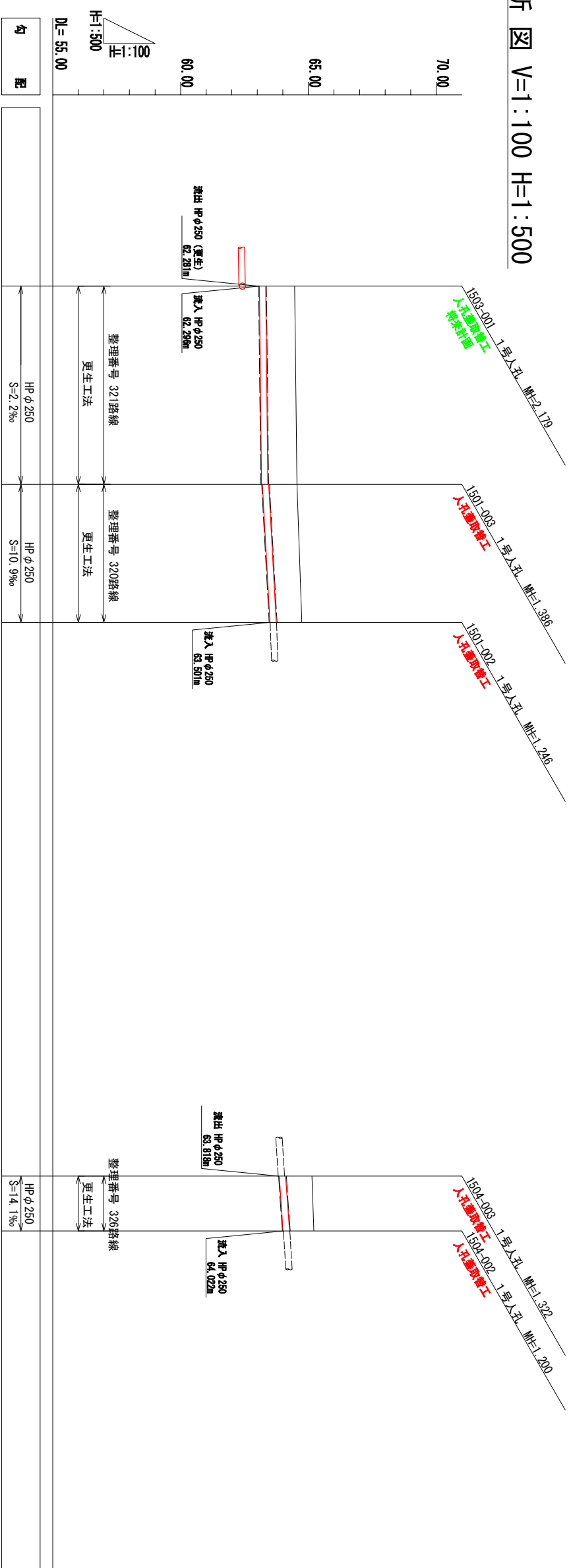
図名	平面図・縦断面図(6)	
縮尺	図示	枚数 11枚の内 7
備考	係	監
備考	集	案
備考	長	計
令和	年	月 日
広陵町 都市整備部 上下水道課		
図面番号		

平面図 S=1:500



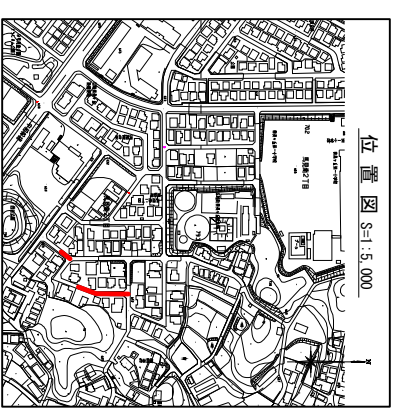
更生断面図 S=1:5

縦断面図 V=1:100 H=1:500



取付管凡例	
—	台機あり、調査あり
—	台機なし、調査あり
—	台機あり、調査なし
✕	閉塞している取付管

測点	崖距離	追加距離	地盤高	既設管底高	既設管頂高	既設管土盛り	掘方	勾配	D=55.00	HPφ250	
										S=2.2%	S=10.9%
1503-001	0.00	0.00	64.46	63.079	63.357	1.10				整理番号 321路線	更生工法
1501-003	38.74	38.74	64.55	63.164 63.199	63.442 63.477	1.11 1.07				整理番号 320路線	更生工法
1501-002	27.00	65.74	64.74	63.494	63.772	0.97					
1504-003	0.00	0.00	65.14	63.859	64.137	1.00				整理番号 326路線	更生工法
1504-002	10.72	10.72	65.21	64.010	64.288	0.92					



位置図 S=1:5,000

321, 320, 326

名称 馬見南3丁目他 地内
管路修繕改善(管更生)工事

図名 平面図・縦断面図(7)

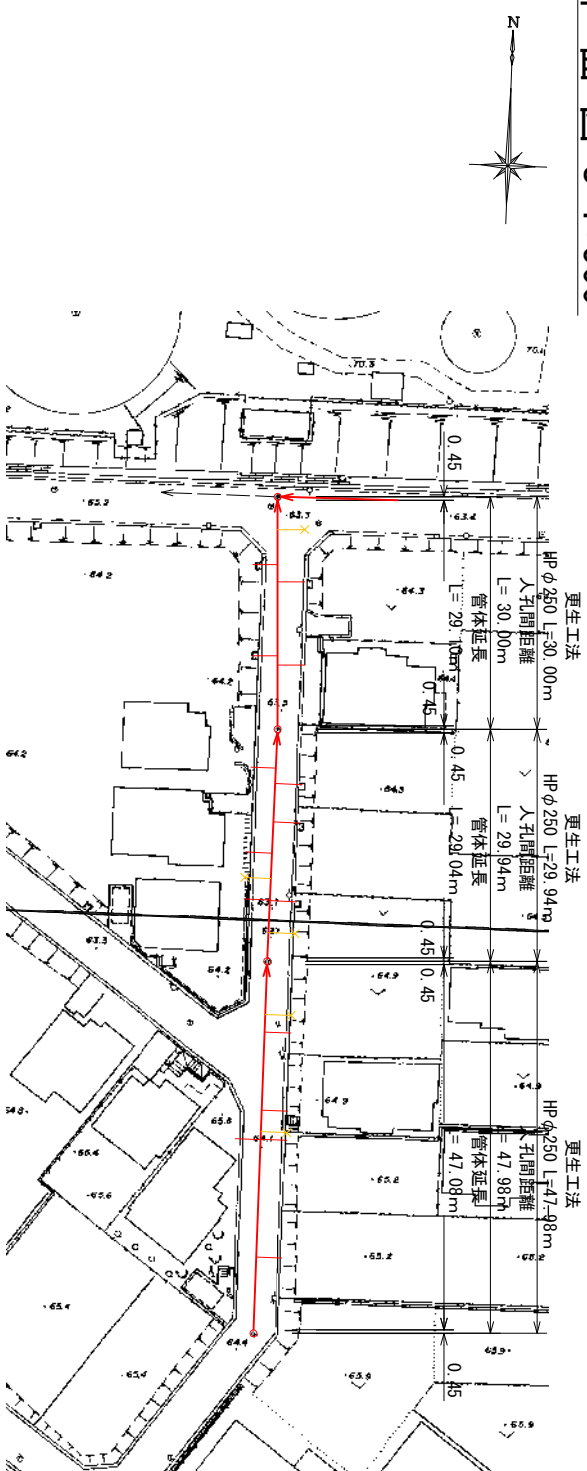
縮尺 図示 枚数 11枚の内 8

備考

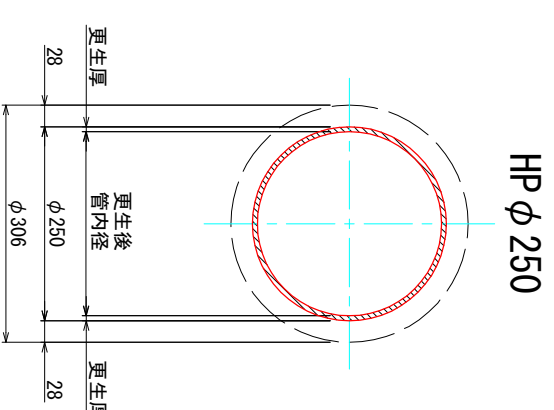
令和 年 月 日 広域市 都市整備部 上下水道課

図面番号

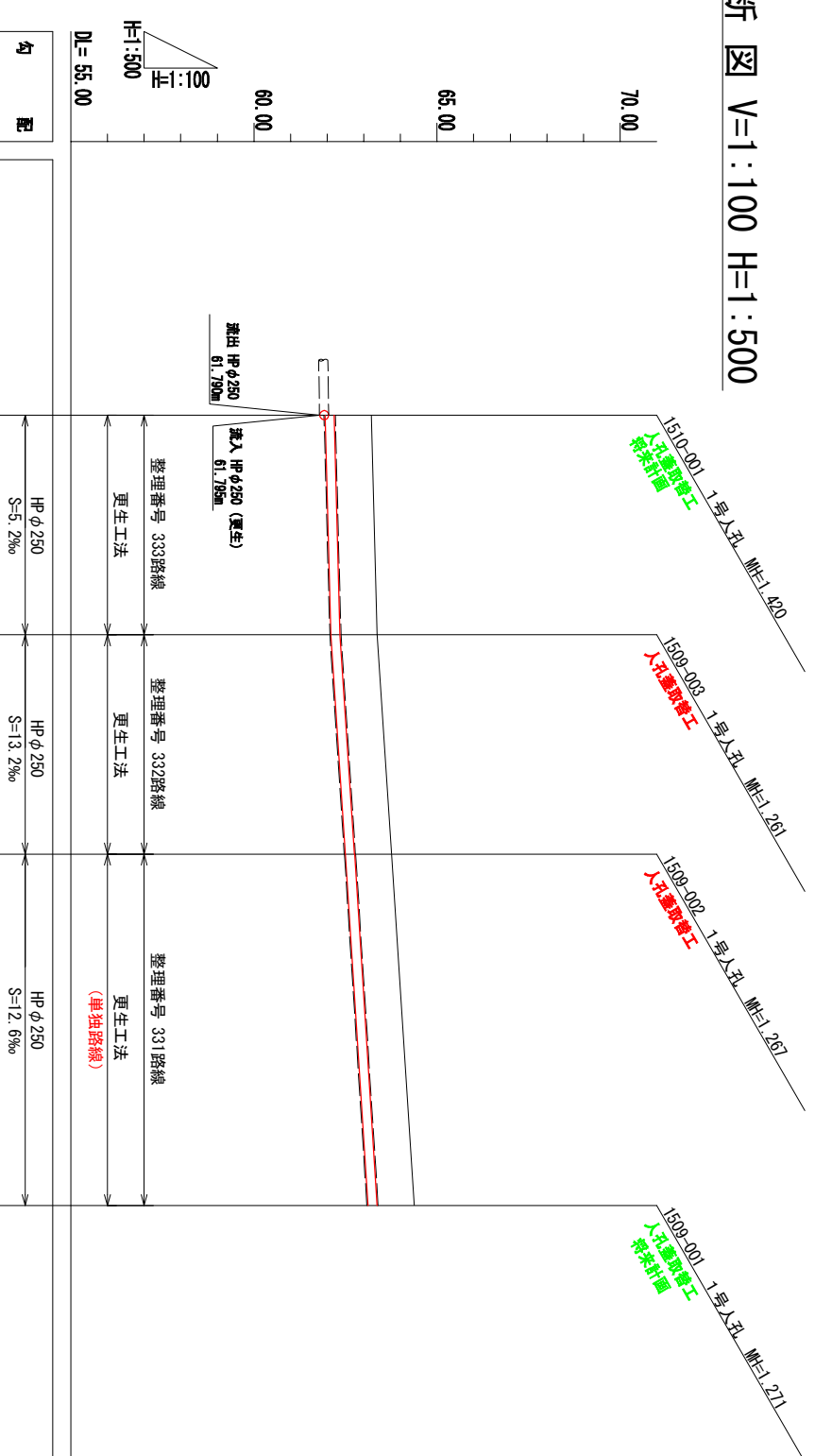
平面図 S=1:500



更生断面図 S=1:5

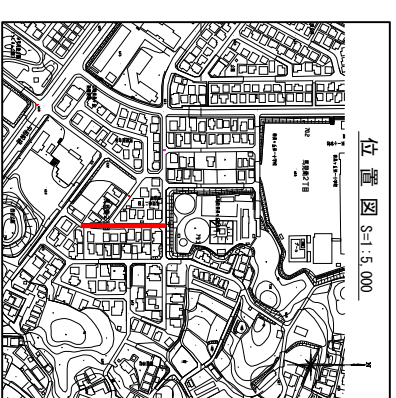


縦断面図 V=1:100 H=1:500

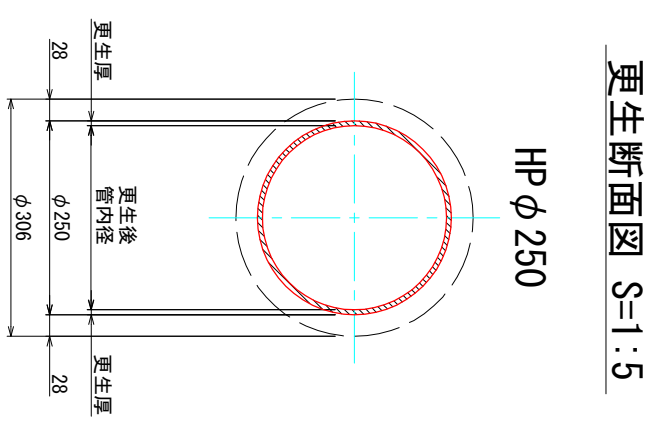
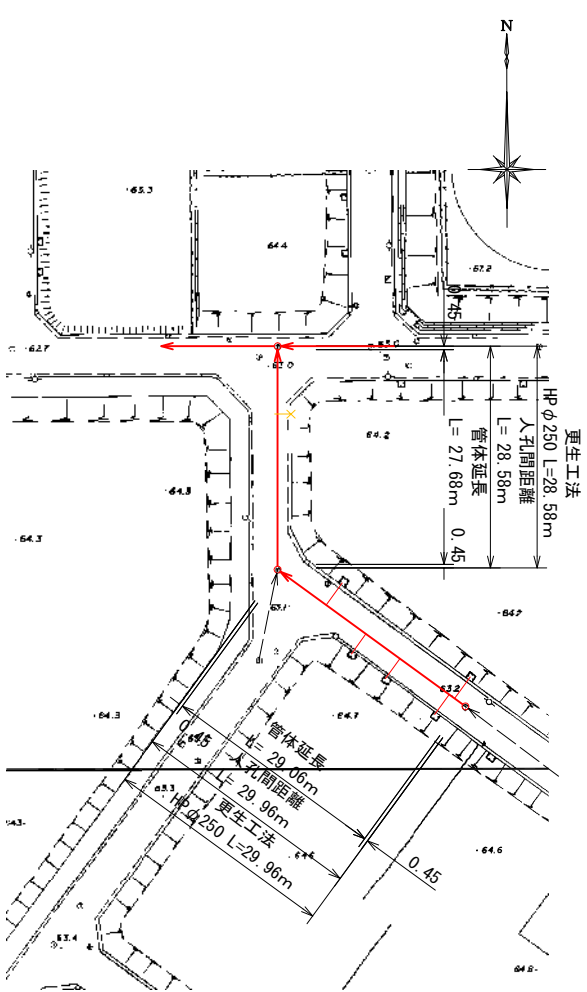


取付管凡例	
—	台帳あり、調査あり
—	台帳なし、調査あり
—	台帳あり、調査なし
— ×	閉塞している取付管

測点	崖距離	追加距離	地盤高	既設管底高	既設管頂高	既設管土盛り	掘方	勾配	DL=55.00
1510-001	0.00	0.00	63.21	61.942	62.220	0.99			HP φ 250 S=5.2%
1509-003	30.00	30.00	63.36	62.099 62.099	62.377 62.377	0.98 0.98			HP φ 250 S=13.2%
1509-002	29.94	59.94	63.76	62.493 62.503	62.771 62.781	0.99 0.98			HP φ 250 S=12.6% (単独路線)
1509-001	47.98	107.92	64.38	63.109	63.387	0.99			

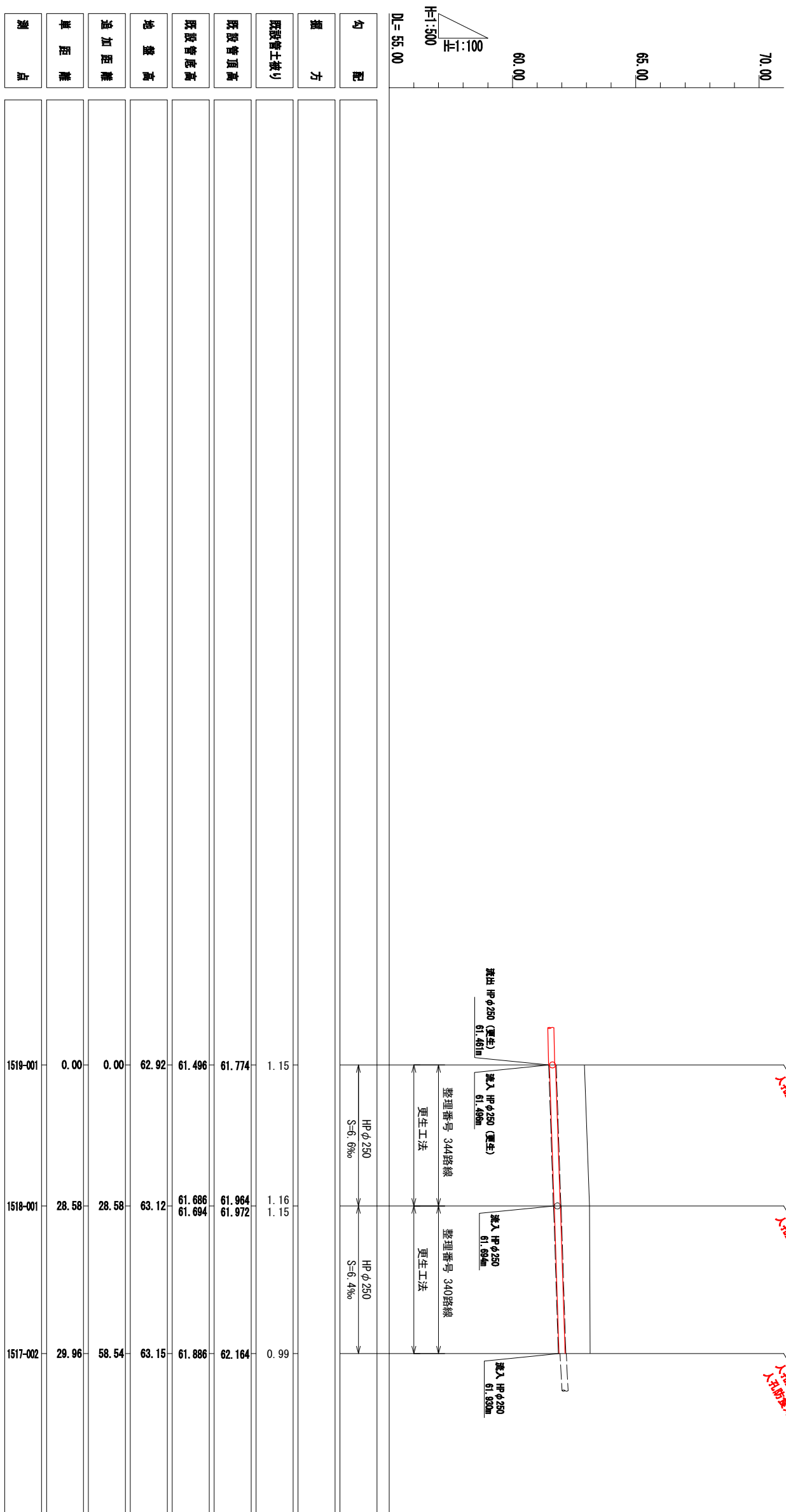


名称	馬見南3丁目ほか 地内 管路修繕改善(管更生)工事	
図名	平面図・縦断面図(8)	
縮尺	図示	枚数 11枚の内 9
備考	広島市 都市整備部 上下水道課	
令和 年 月 日	図面番号	



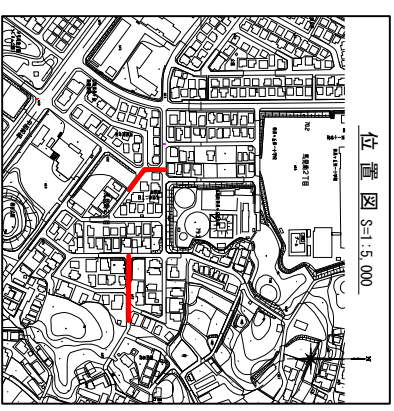
更生断面図 S=1:5

縦断面図 V=1:100 H=1:500



測点	崖距離	追加距離	地盤高	既設管底高	既設管頂高	既設管土盛り	掘方	勾配	位置番号
1519-001	0.00	0.00	62.92	61.496	61.774	1.15		S=6.6%	整理番号 344路線 更生工法
1518-001	28.58	28.58	63.12	61.686 61.694	61.964 61.972	1.16 1.15		S=6.4%	整理番号 340路線 更生工法
1517-002	29.96	58.54	63.15	61.886	62.164	0.99			

取付管凡例	
	台帳あり、調査あり
	台帳なし、調査あり
	台帳あり、調査なし
	閉塞している取付管



位置図 S=1:5,000

名称 馬見南3丁目ほか 地内
管路修繕改善(管更生)工事

図名 平面図・縦断面図(9)

縮尺	図示	枚数	11枚の内
備考	係	監	設
備考	係	監	計
備考	係	監	写
備考	係	監	図

令和 年 月 日 図面番号

