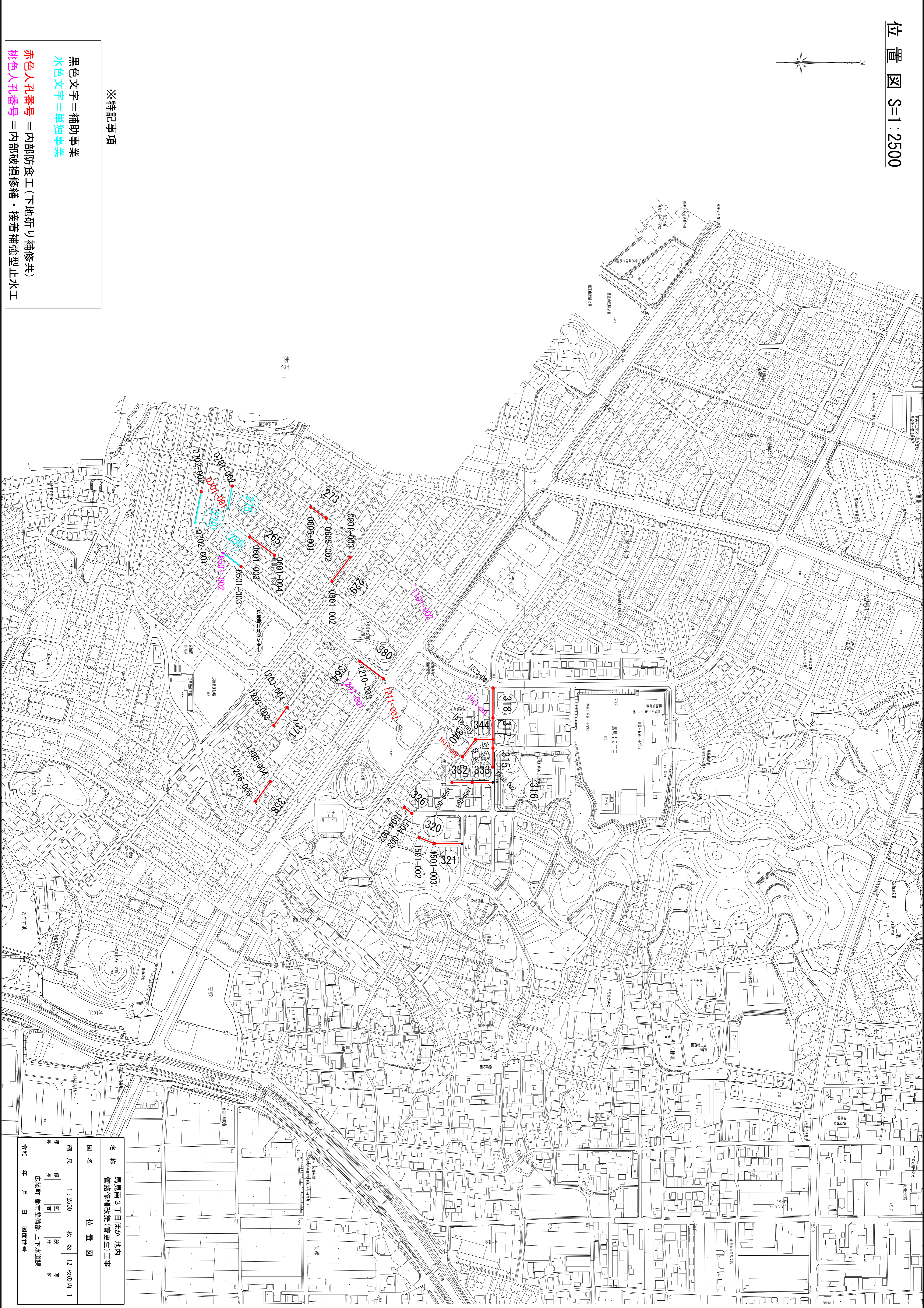
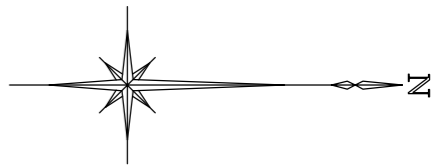


# 馬見南3丁目ほか地内管路修繕改築(管更生)工事

## 設計図

広陵町 事業部 上下水道施設課





※特記事項

- 黒色文字=補助事業
- 水色文字=単独事業
- 赤色人孔番号 =内部防食工(下地所)補修共)
- 桃色人孔番号 =内部破損修繕・接着補強型止水工

名称 馬場南3丁目(ほか) 地内  
管渠修繕改築(管更生)工事

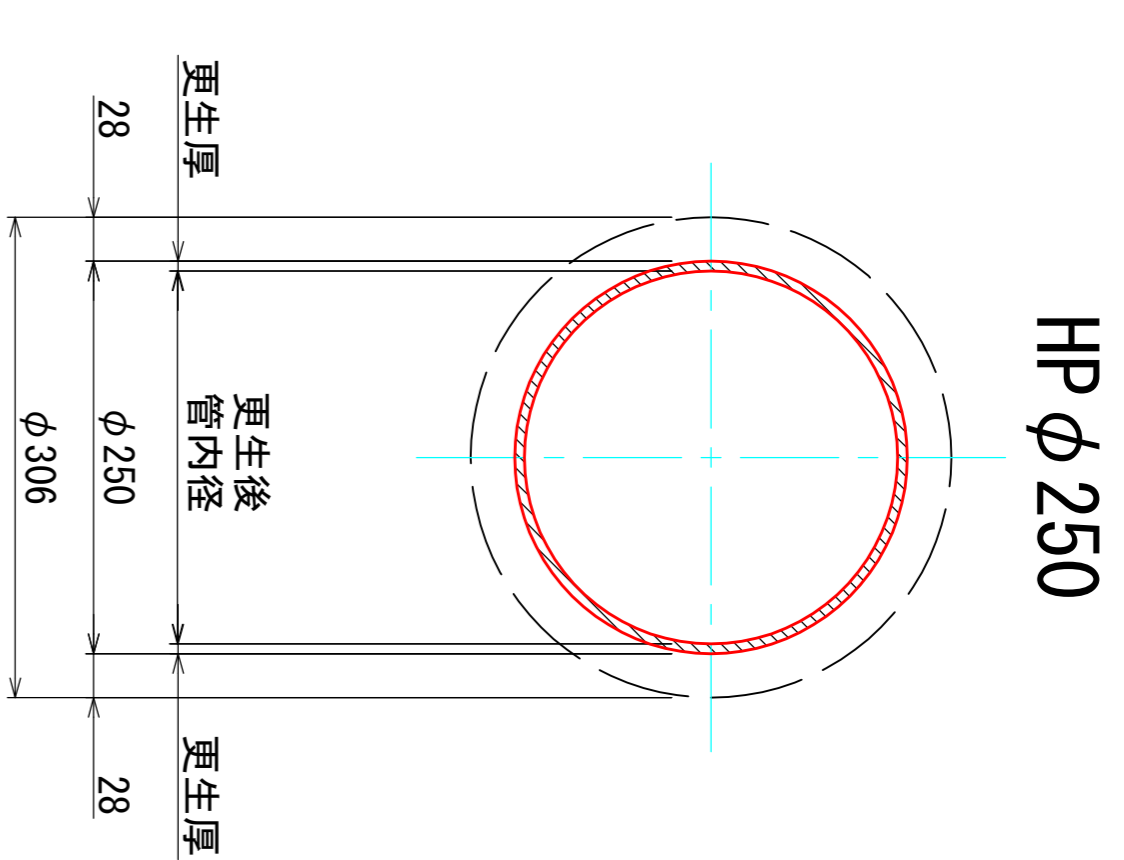
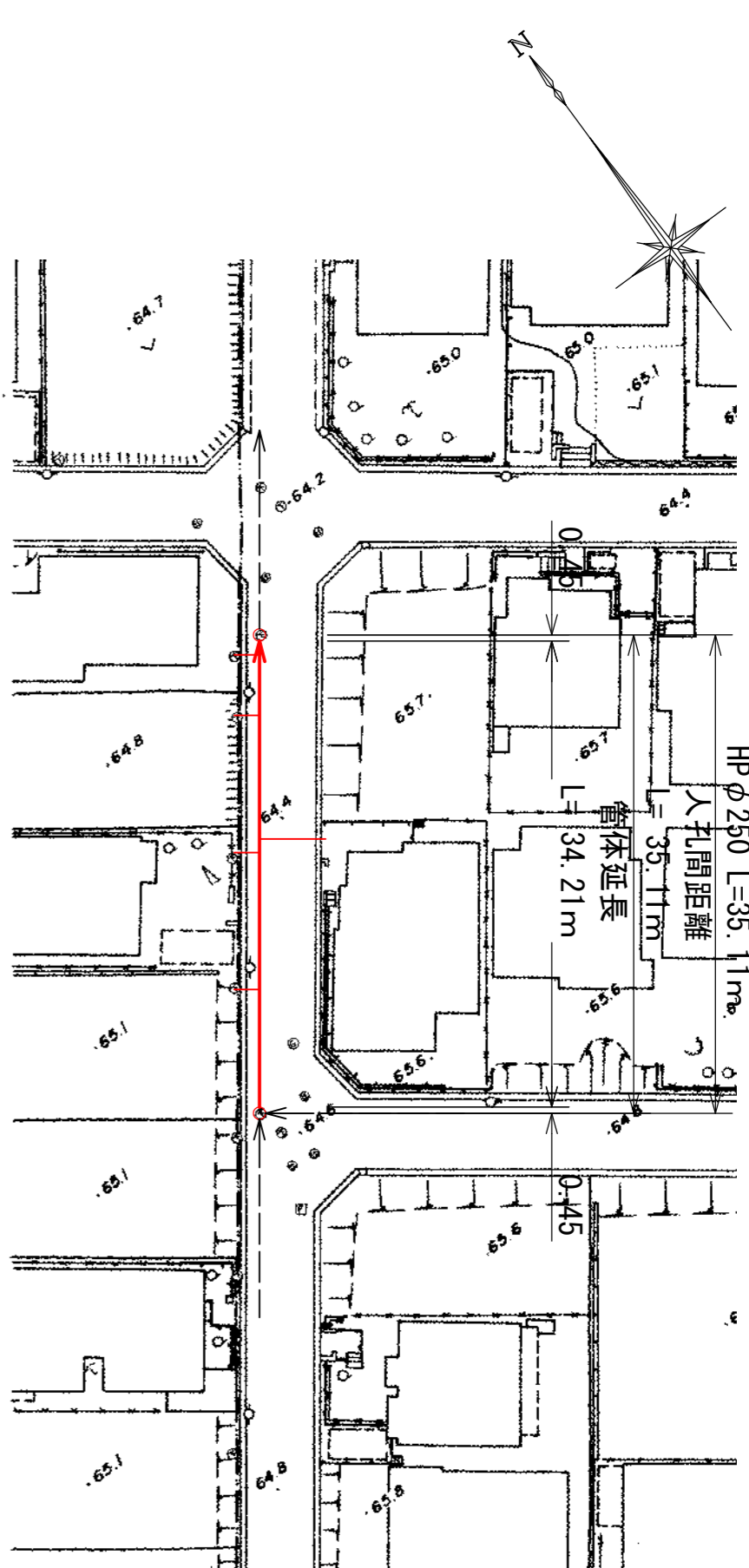
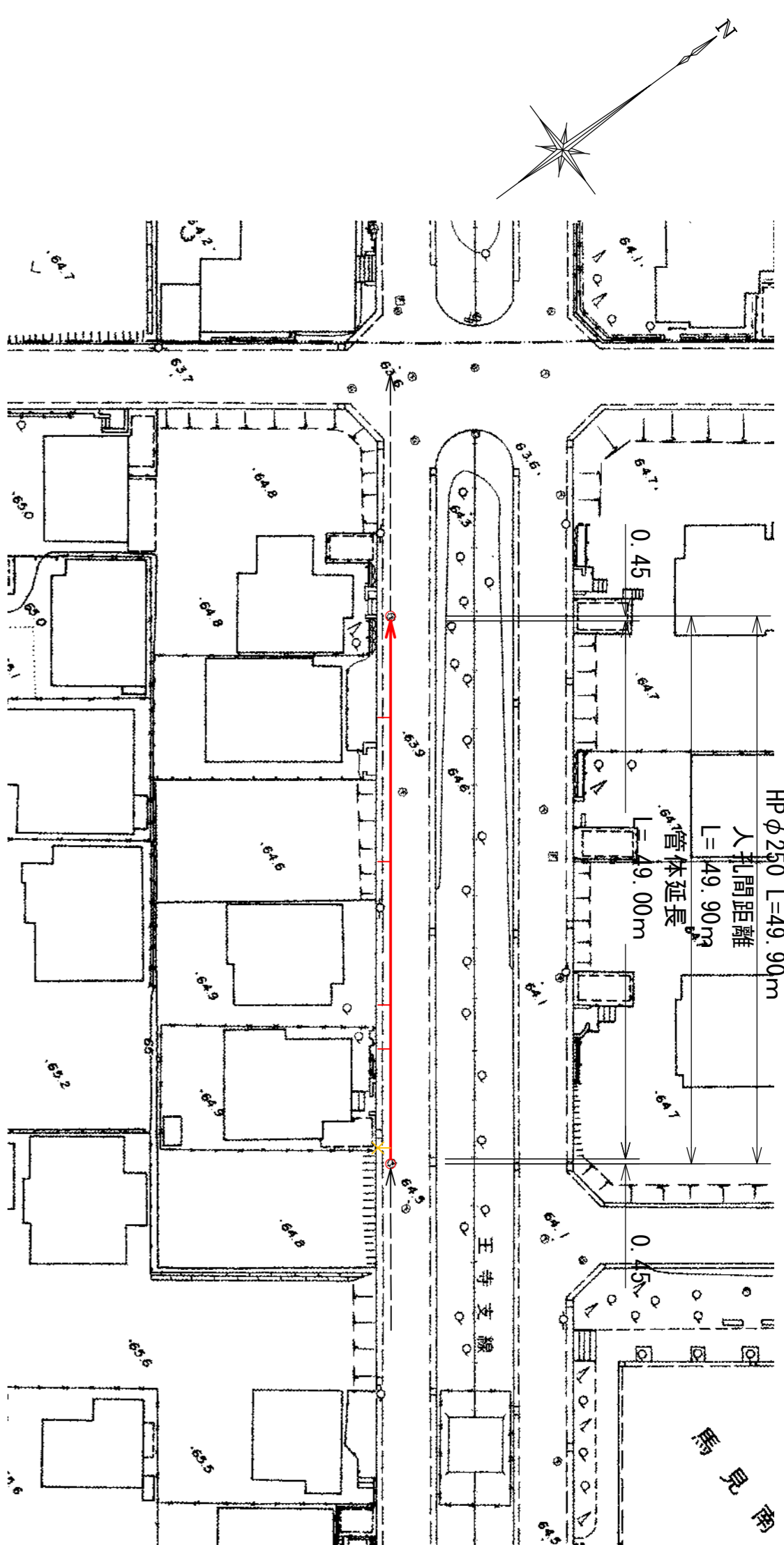
図名 位置図

縮尺 1:2500 枚数 12枚の内 1

図 表 尺 採 査 計 字

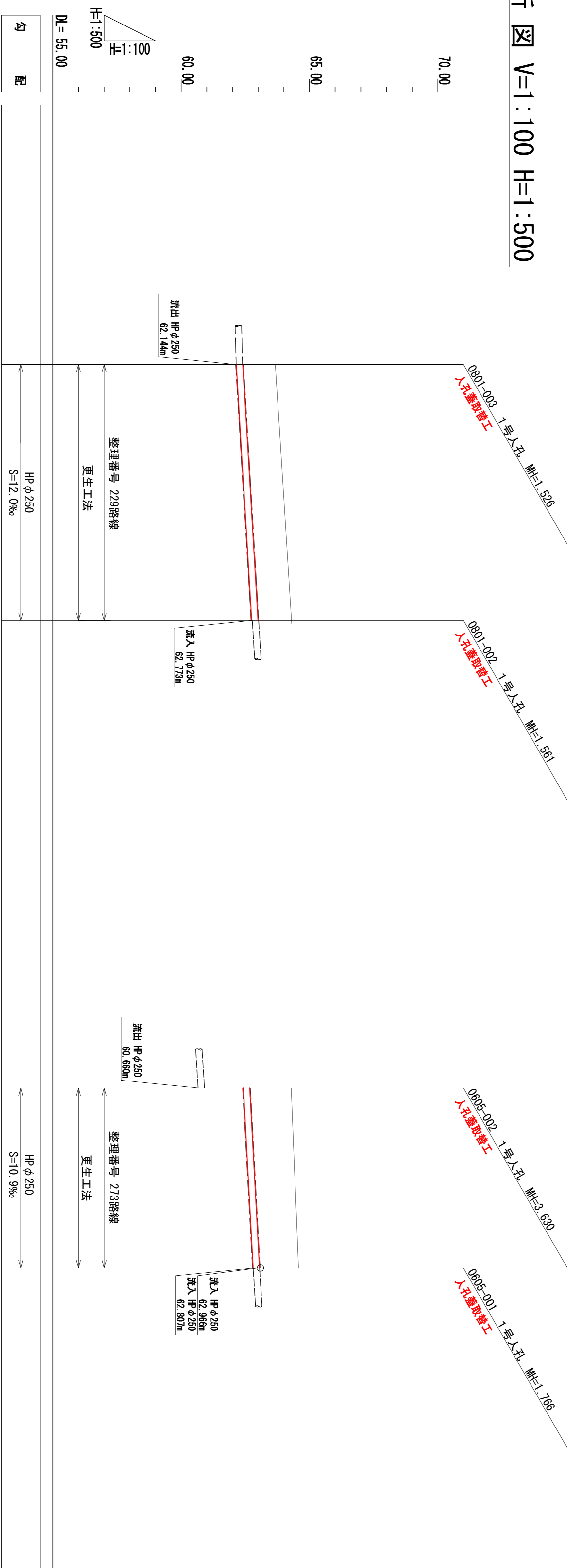
令和 年 月 日 広域町 都市整備部 上下水道課 図面番号

平面図 S=1:500



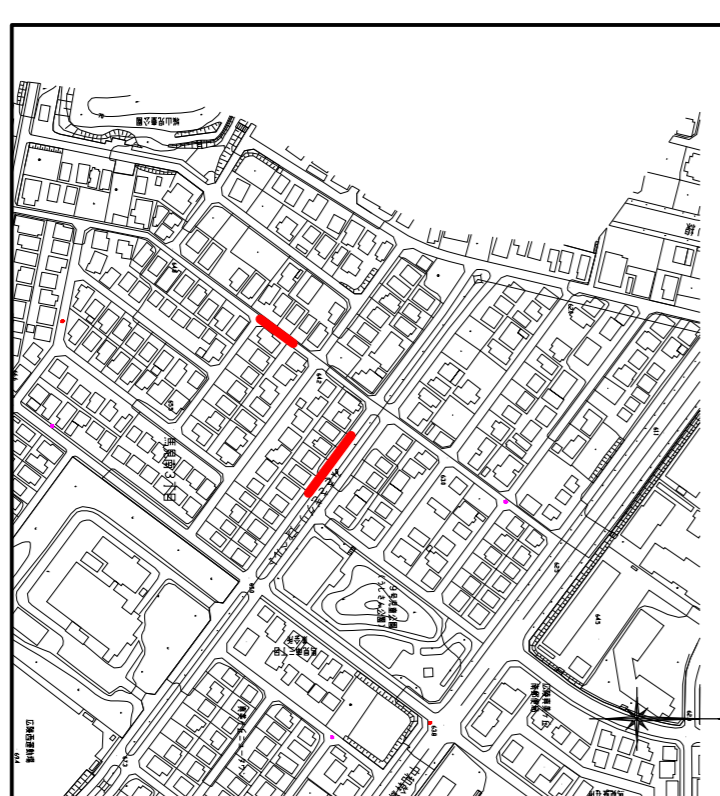
更生断面図 S=1:5

縦断面図 V=1:100 H=1:500



取付管凡例	
<span style="color: red;">—</span>	台帳あり、調査あり
<span style="color: yellow;">—</span>	台帳なし、調査あり
<span style="color: blue;">—</span>	台帳あり、調査なし
<span style="color: red;">✕</span>	閉塞している取付管

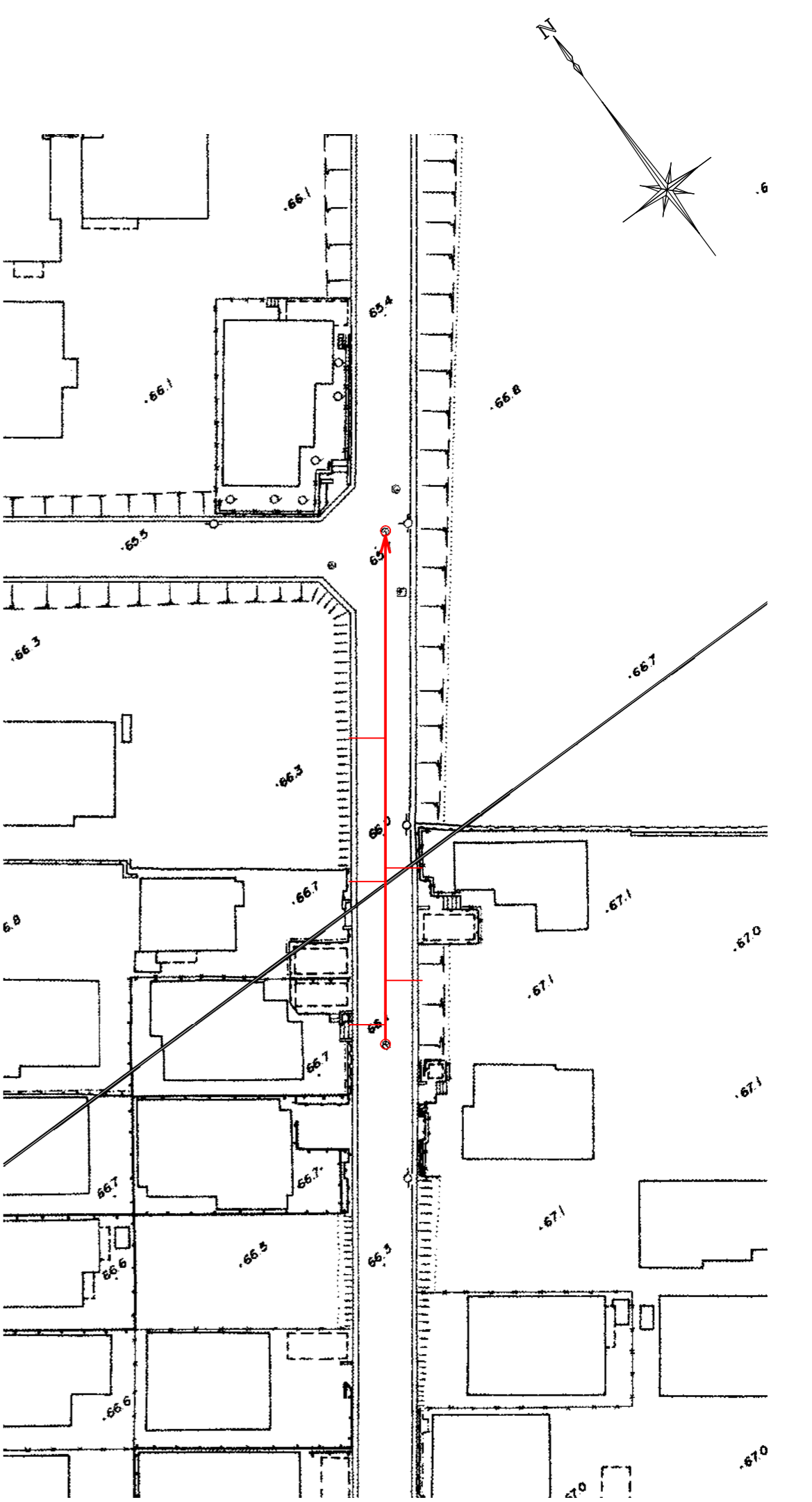
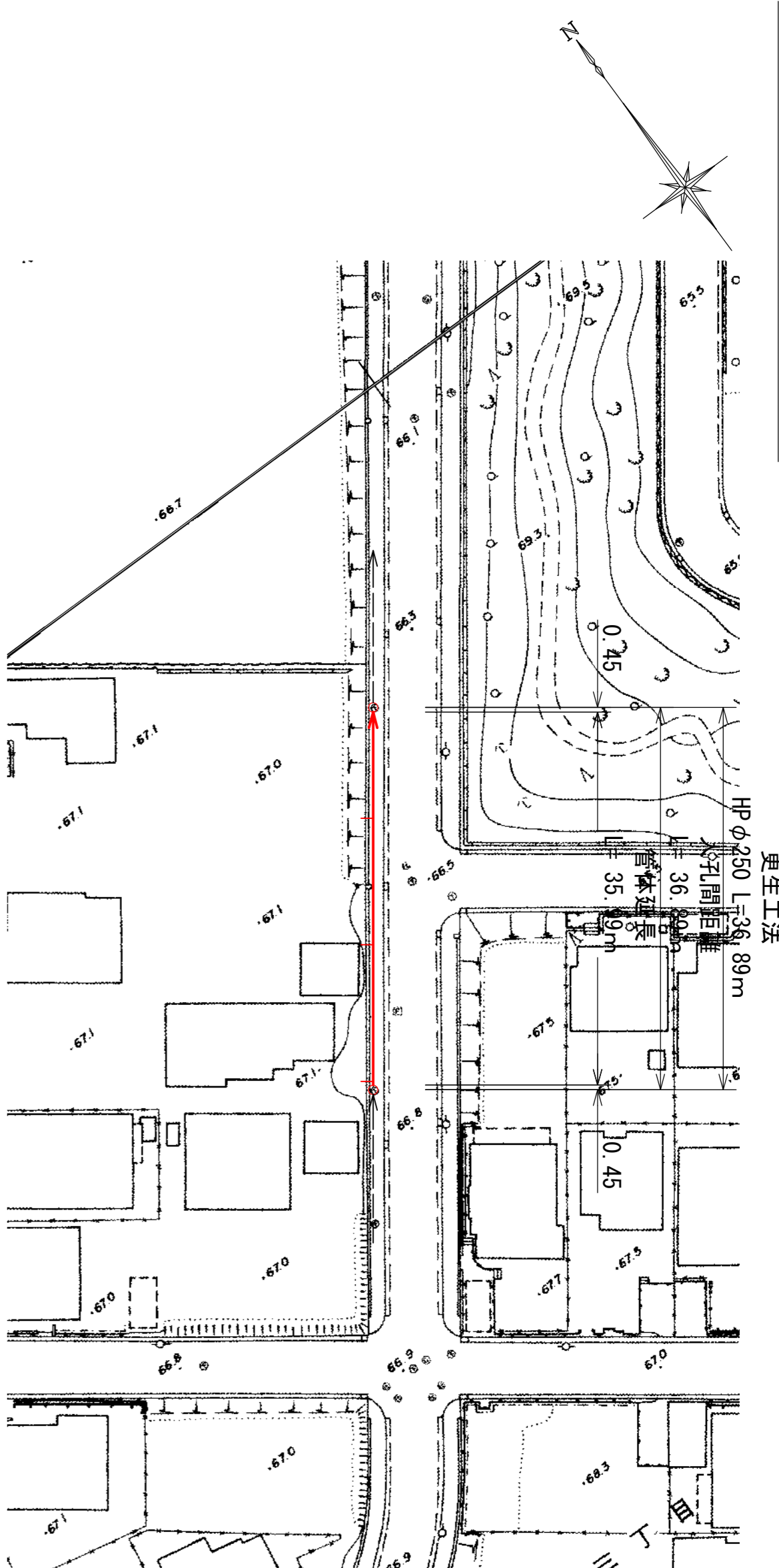
位置図 S=1:5,000



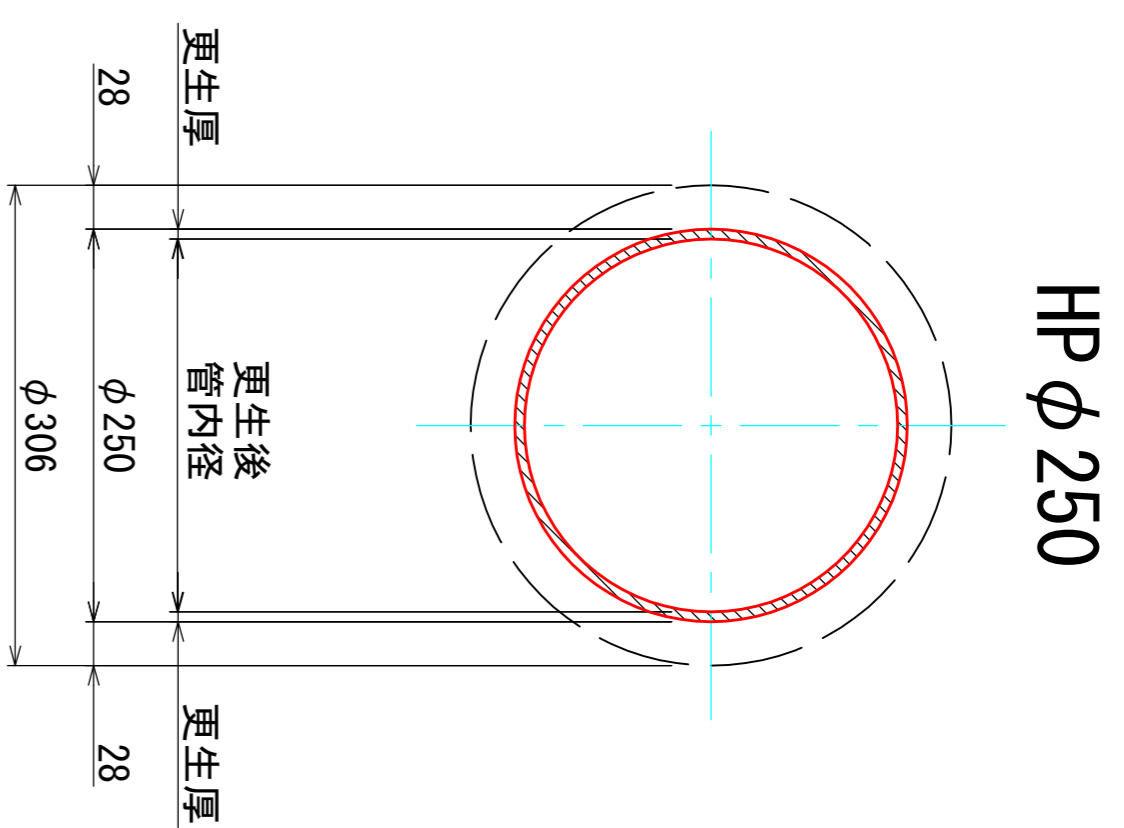
測点	単距離	追加距離	地盤高	探設管底高	探設管頂高	探設管土被り	掘方	勾配
0801-003	0.00	0.00	63.67	62.151	63.429	1.24		HPφ250 S=12.0‰
0801-002	49.90	49.90	64.31	62.749	63.027	1.28		HPφ250 S=12.0‰
0605-002	0.00	0.00	64.29	62.423	62.701	1.59		HPφ250 S=10.9‰
0605-001	35.11	35.11	64.57	62.804	63.082	1.49		HPφ250 S=10.9‰

名称	馬見南3丁目ほか 地内	
図名	管路修繕改善(管更生)工事	
縮尺	図示	枚数 11枚の内 2
課長	検査	設計
令和 年 月 日	図面番号	

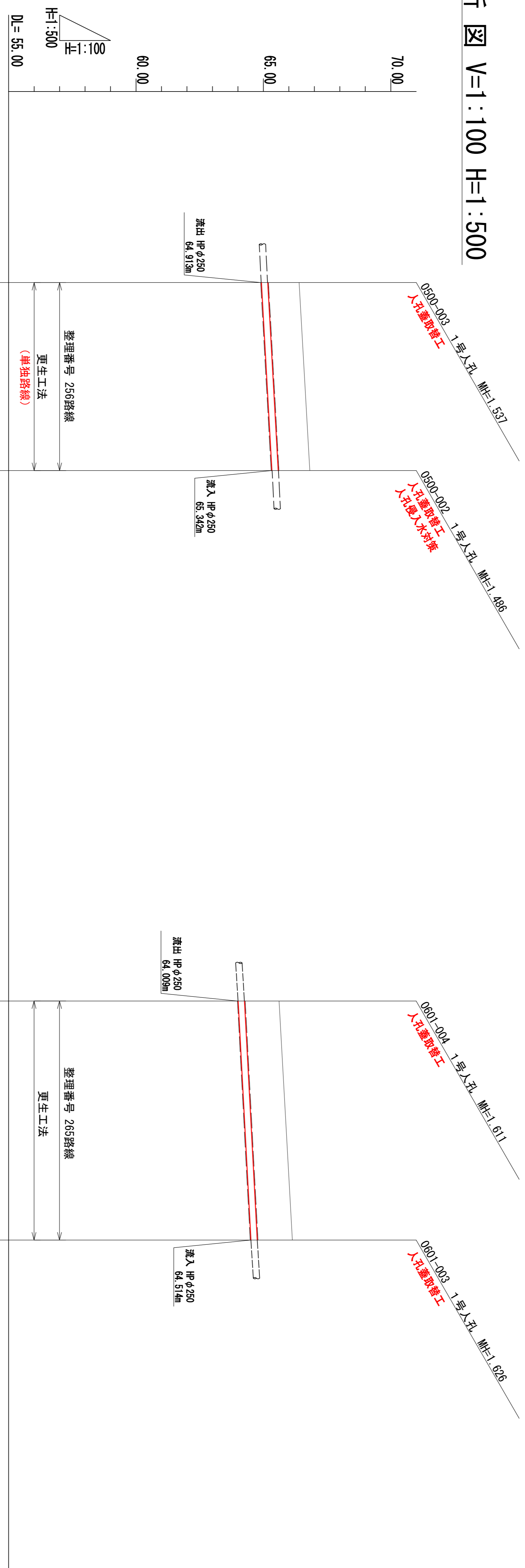
平面図 S=1:500



更生断面図 S=1:5

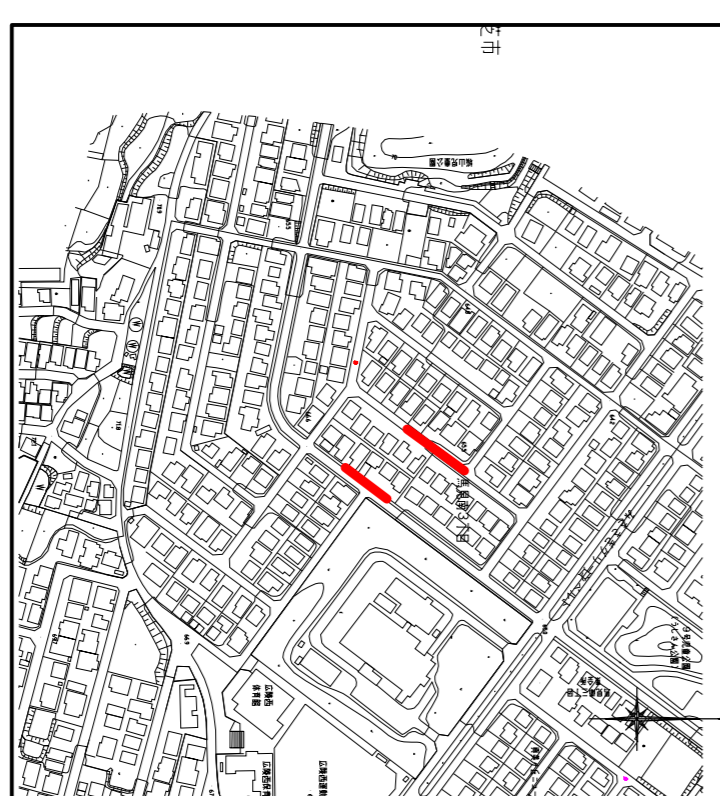


縦断面図 V=1:100 H=1:500



取付管凡例	
— (Red line) —	台帳あり、調査あり
— (Yellow line) —	台帳なし、調査あり
— (Blue line) —	台帳あり、調査なし
— (Red line with X) —	閉塞している取付管

位置図 S=1:5,000

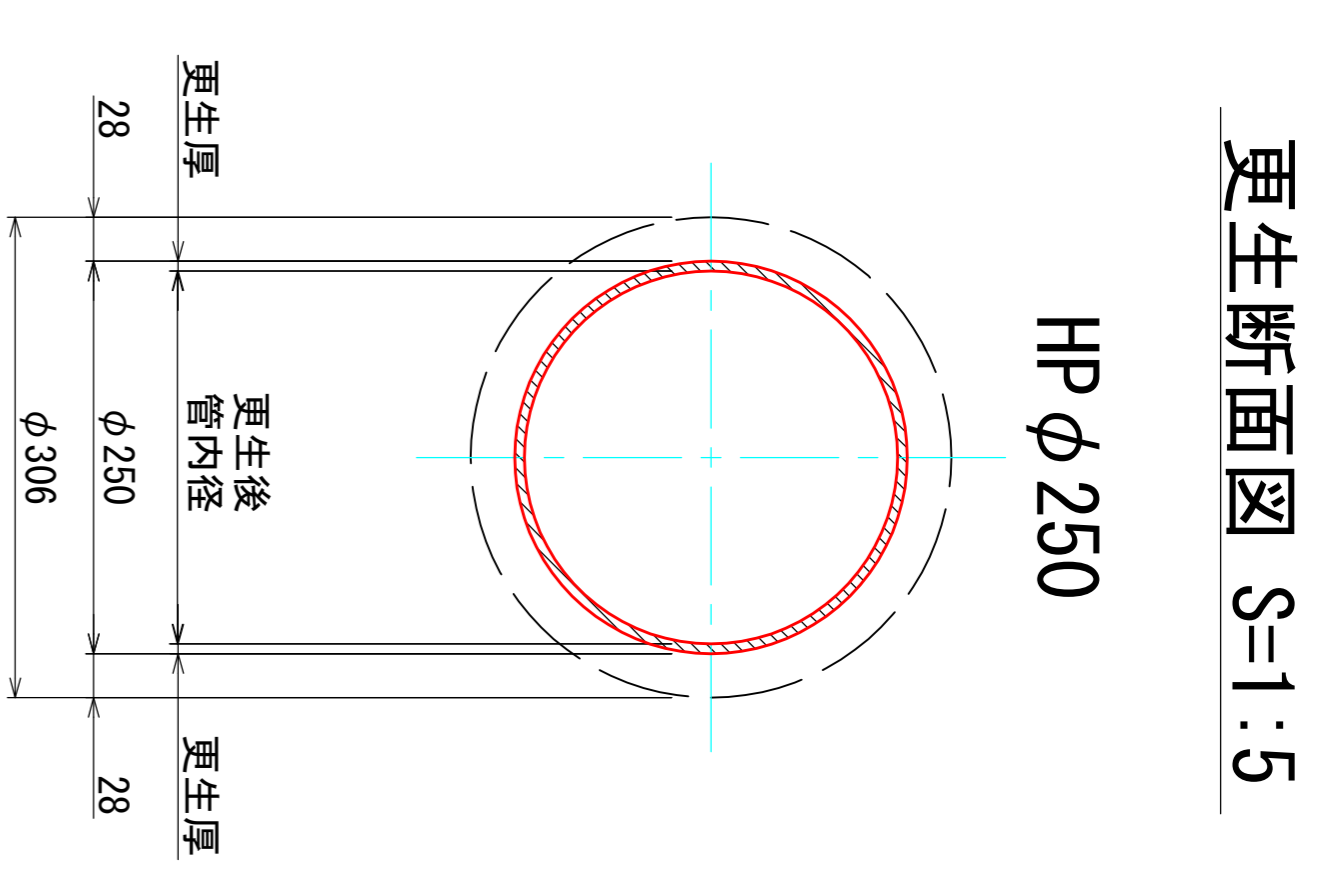
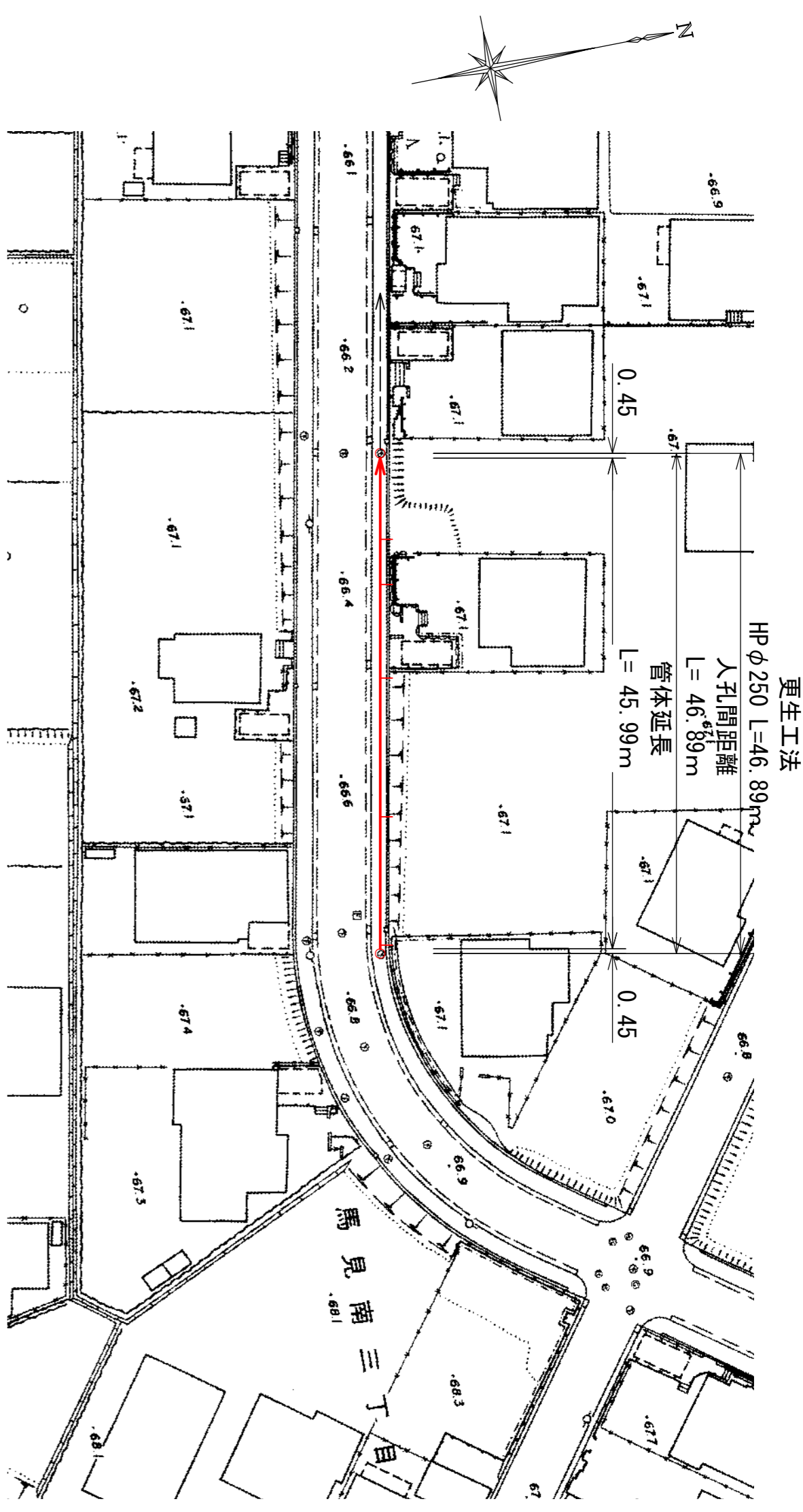
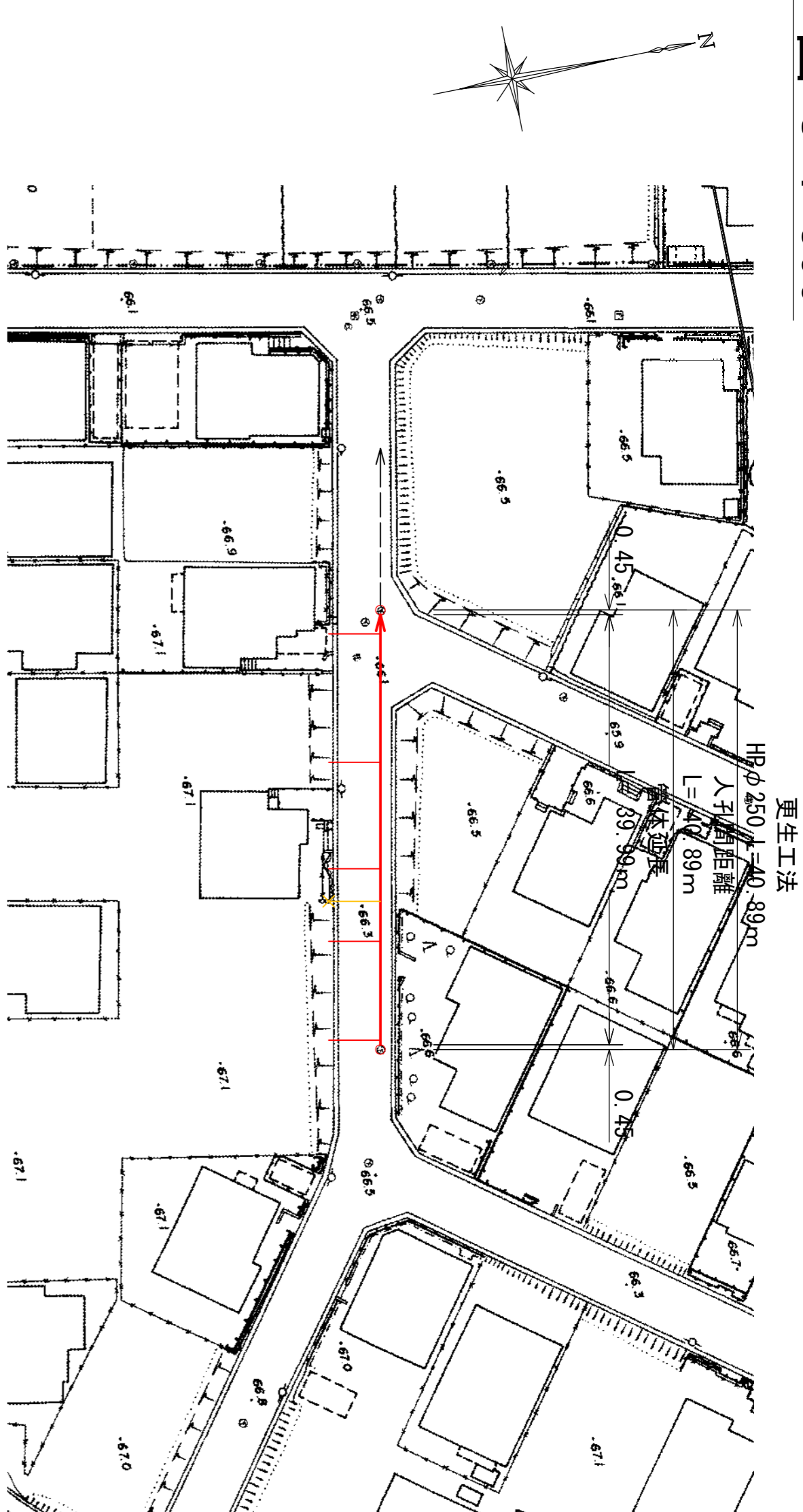


測点	単距離	追加距離	地盤高	探設管底高	探設管頂高	探設管土被り	掘方	勾配	配
0500-003	0.00	0.00	66.45	64.920	65.198	1.25		HP φ250 S=11.2‰	
0500-002	36.89	36.89	66.82	65.334	65.612	1.21			
0601-004	0.00	0.00	65.62	64.013	64.291	1.33		HP φ250 S=10.7‰	
0601-003	46.91	46.91	66.14	64.514	64.792	1.35			

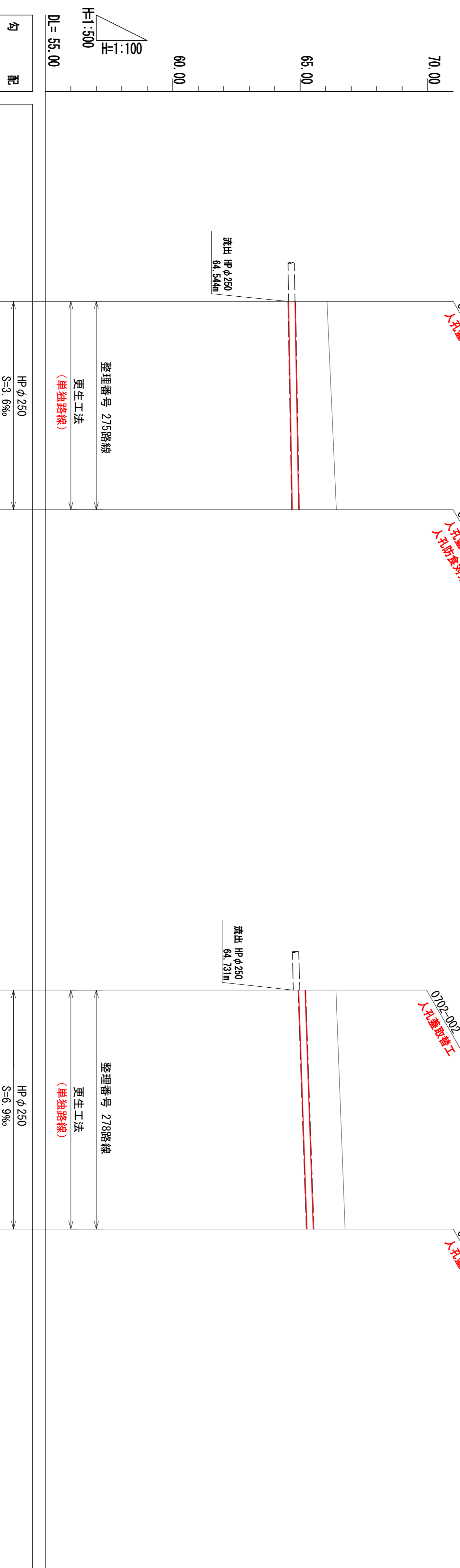
名称	馬見南3丁目ほか 地内	
図名	管路修繕改善案(管更生)工事	
縮尺	図示	枚数 11枚の内 3
課長	担当	設計
課	長	字
令和	年	月 日 図面番号

256, 275

平面図 S=1:500



縦断面図 V=1:100 H=1:500

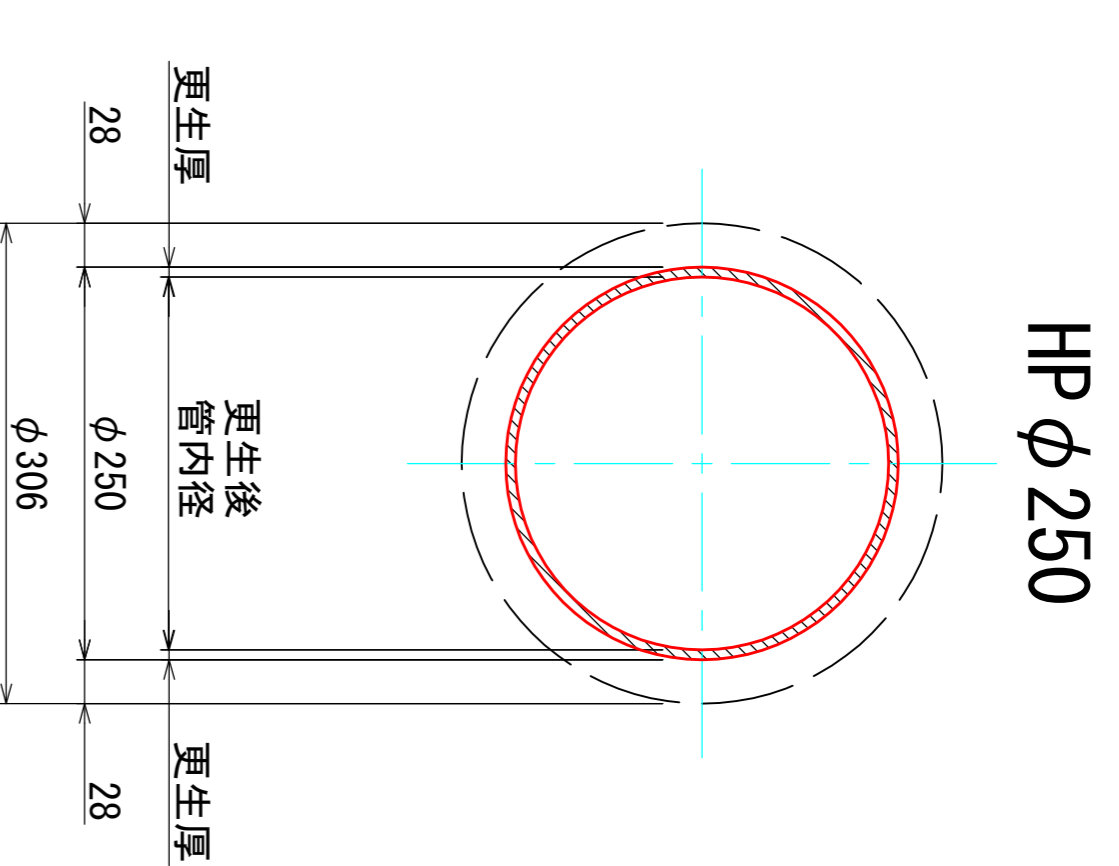
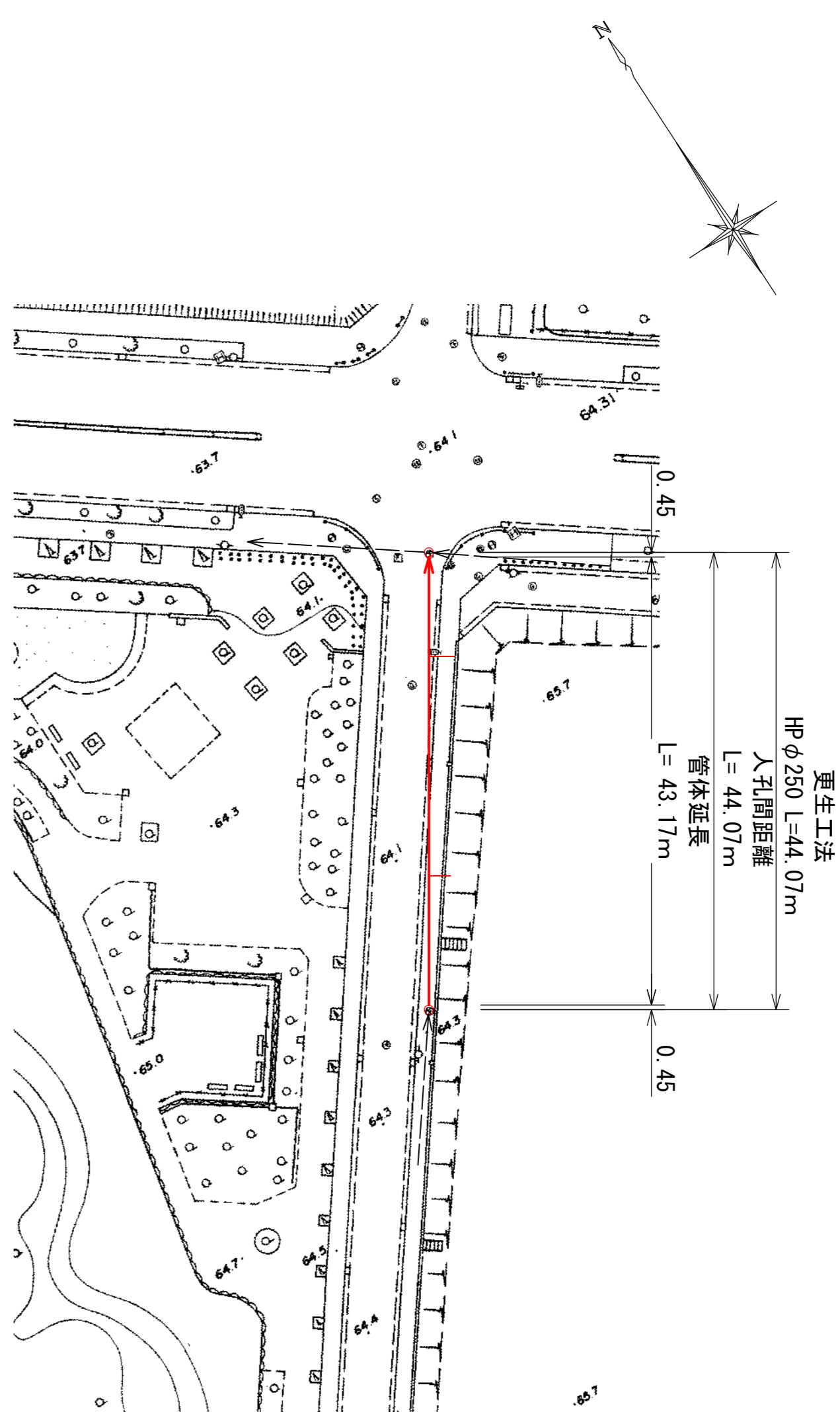


取付管凡例	
<span style="color: red;">—</span>	台帳あり、調査あり
<span style="color: yellow;">—</span>	台帳なし、調査あり
<span style="color: blue;">—</span>	台帳あり、調査なし
<span style="color: red;">✕</span>	閉塞している取付管



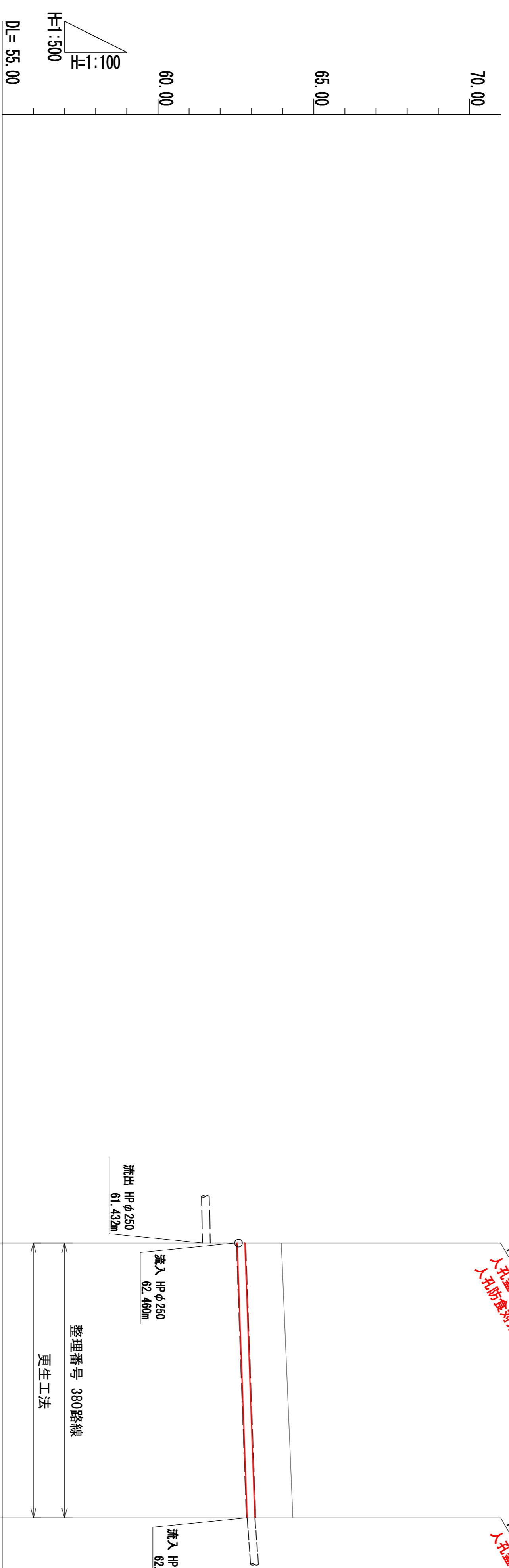
測点	単距離	追加距離	地盤高	探設管底高	探設管頂高	探設管土被り	掘方	勾配
0701-002	0.00	0.00	66.05	64.544	64.822	1.23		HPφ250 S=3.6‰
0701-001	40.89	40.89	66.42	64.690	64.968	1.45		HPφ250 S=3.6‰
0702-002	0.00	0.00	66.40	64.939	65.217	1.18		HPφ250 S=6.9‰
0702-001	46.89	46.89	66.76	65.264	65.542	1.22		HPφ250 S=6.9‰

278	馬見南3丁目(ほか) 管内 管路修繕改善(管更生)工事
名称	馬見南3丁目(ほか) 管内 管路修繕改善(管更生)工事
図名	平面図・縦断面(3)
縮尺	図示 枚数 11枚の内 4
課長	設計
課長	監査
令和 年 月 日	図面番号



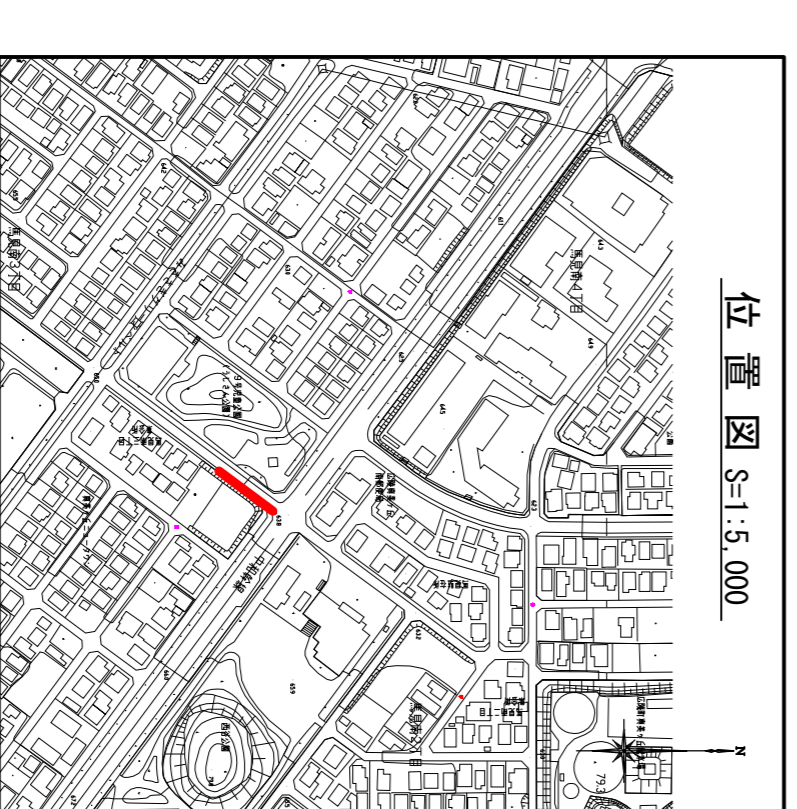
更生断面図 S=1:5

縦断面図 V=1:100 H=1:500



取付管凡例	
<span style="color: red;">—</span>	台帳あり、調査あり
<span style="color: yellow;">—</span>	台帳なし、調査あり
<span style="color: blue;">—</span>	台帳あり、調査なし
<span style="color: red;">✕</span>	閉塞している取付管

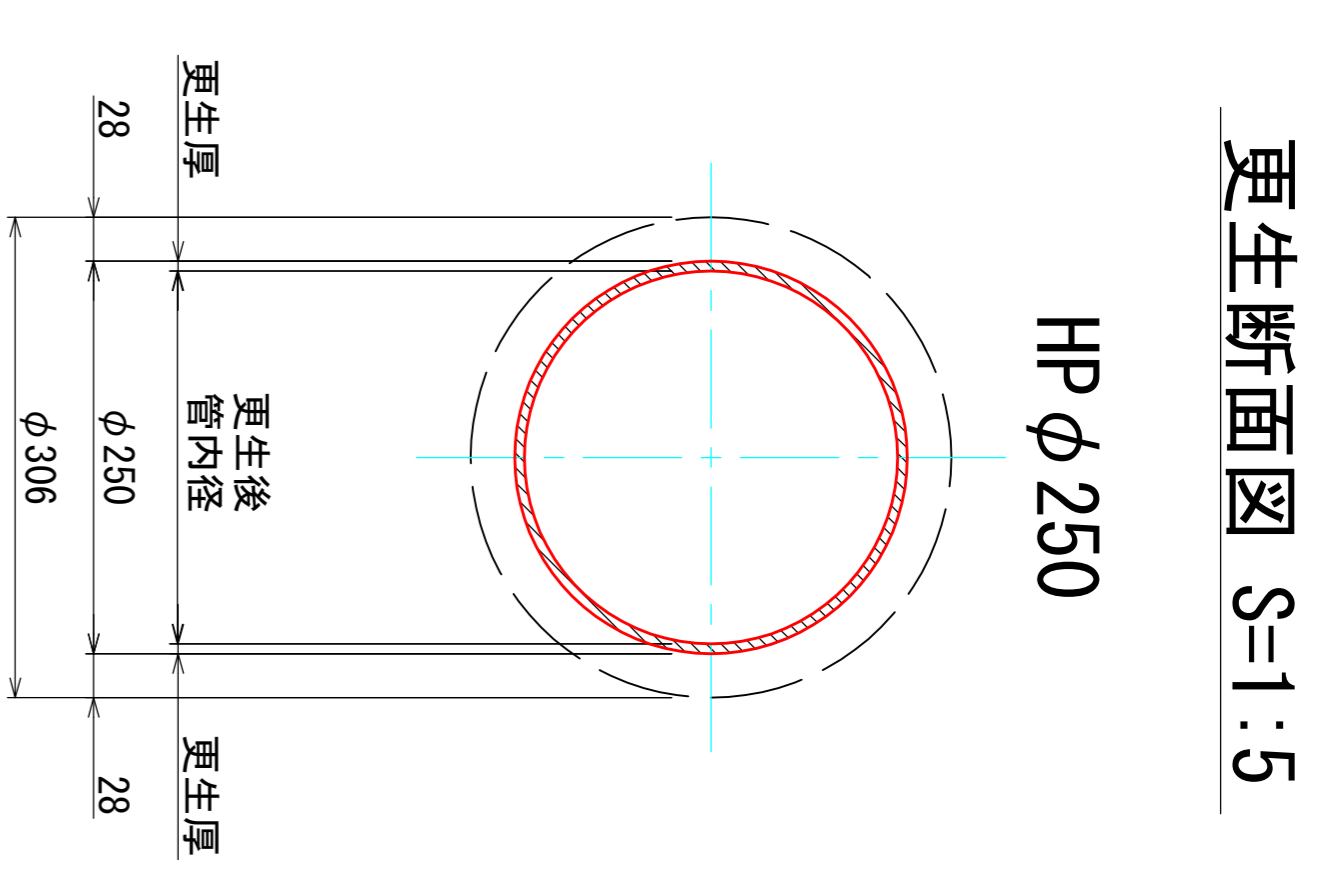
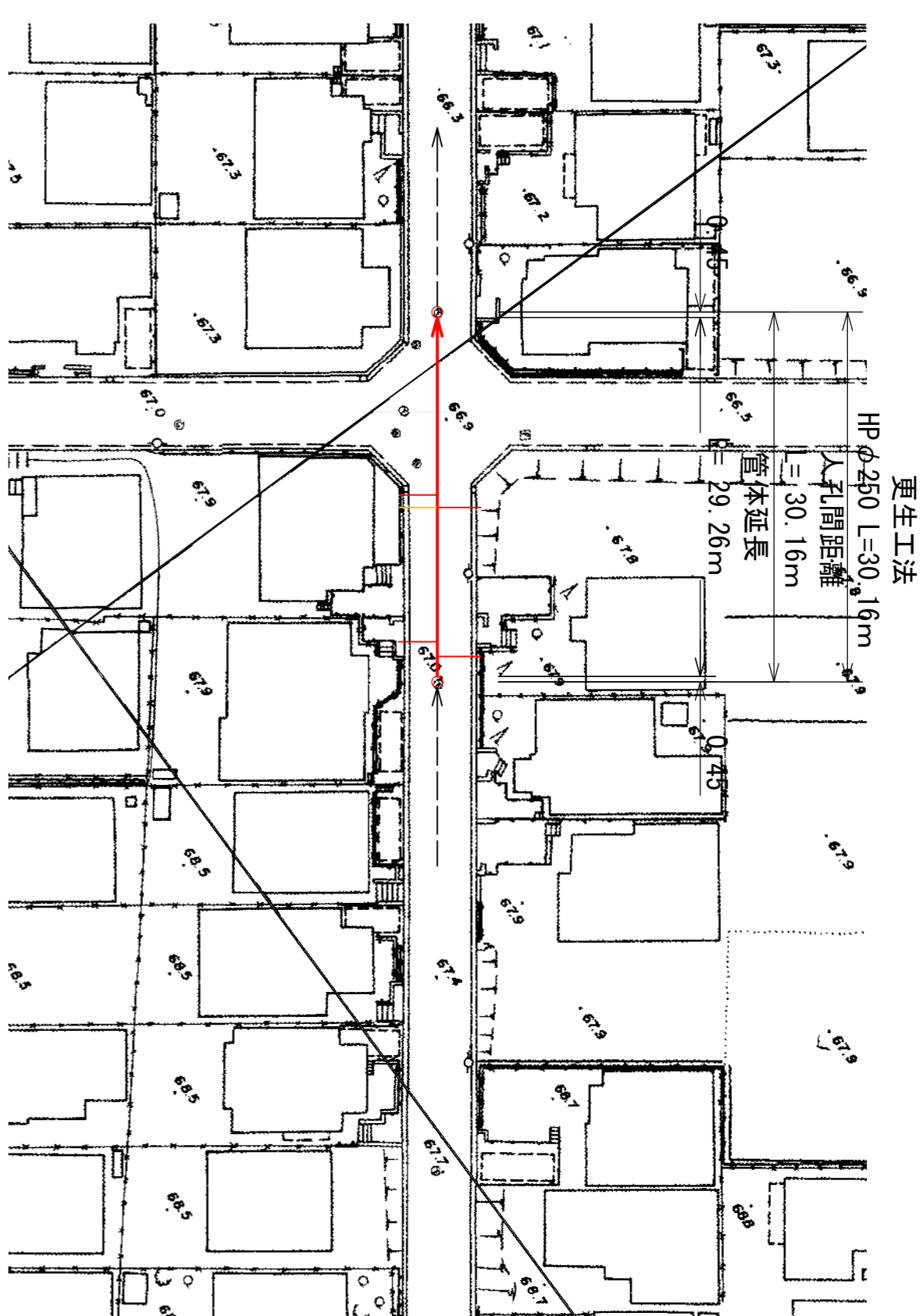
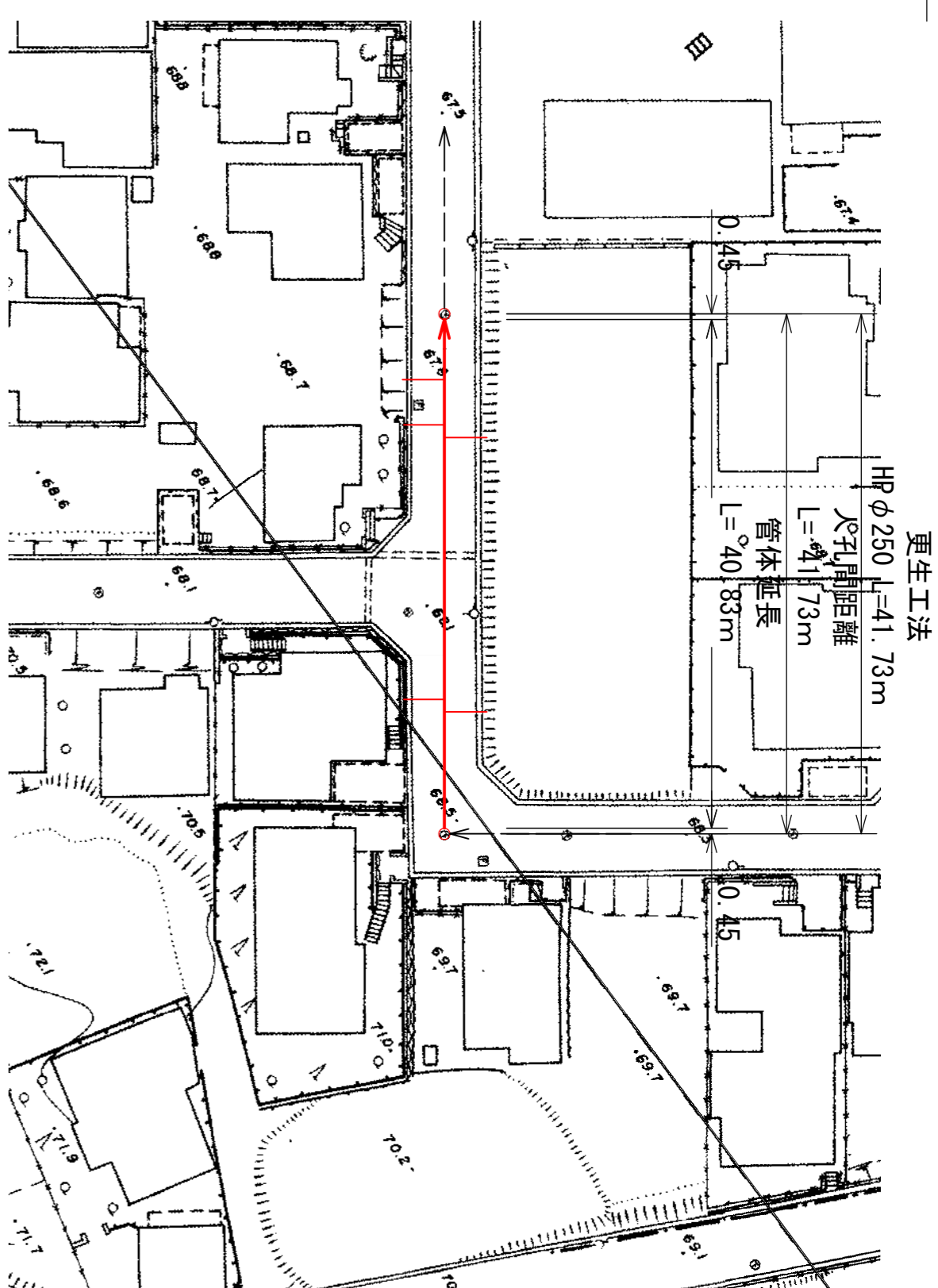
位置図 S=1:5,000



勾配					
掘方					
探設管土被り					
探設管頂高					
探設管底高					
地盤高					
追加距離					
単距離					
測点					
	1211-001				1210-003
	0.00				44.07
	0.00				44.07
	63.96				64.33
	62.540				62.863
	62.818				63.141
	1.14				1.19

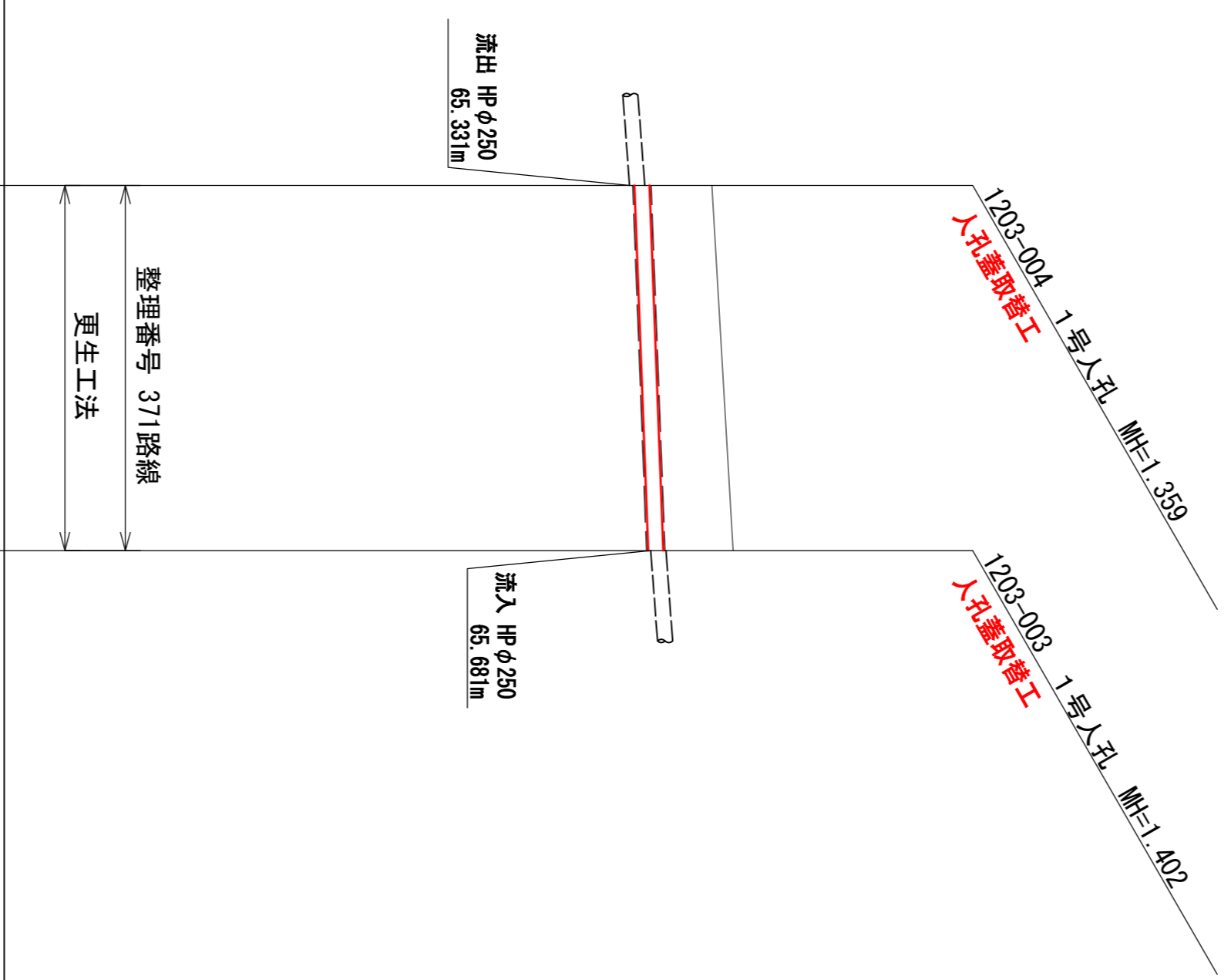
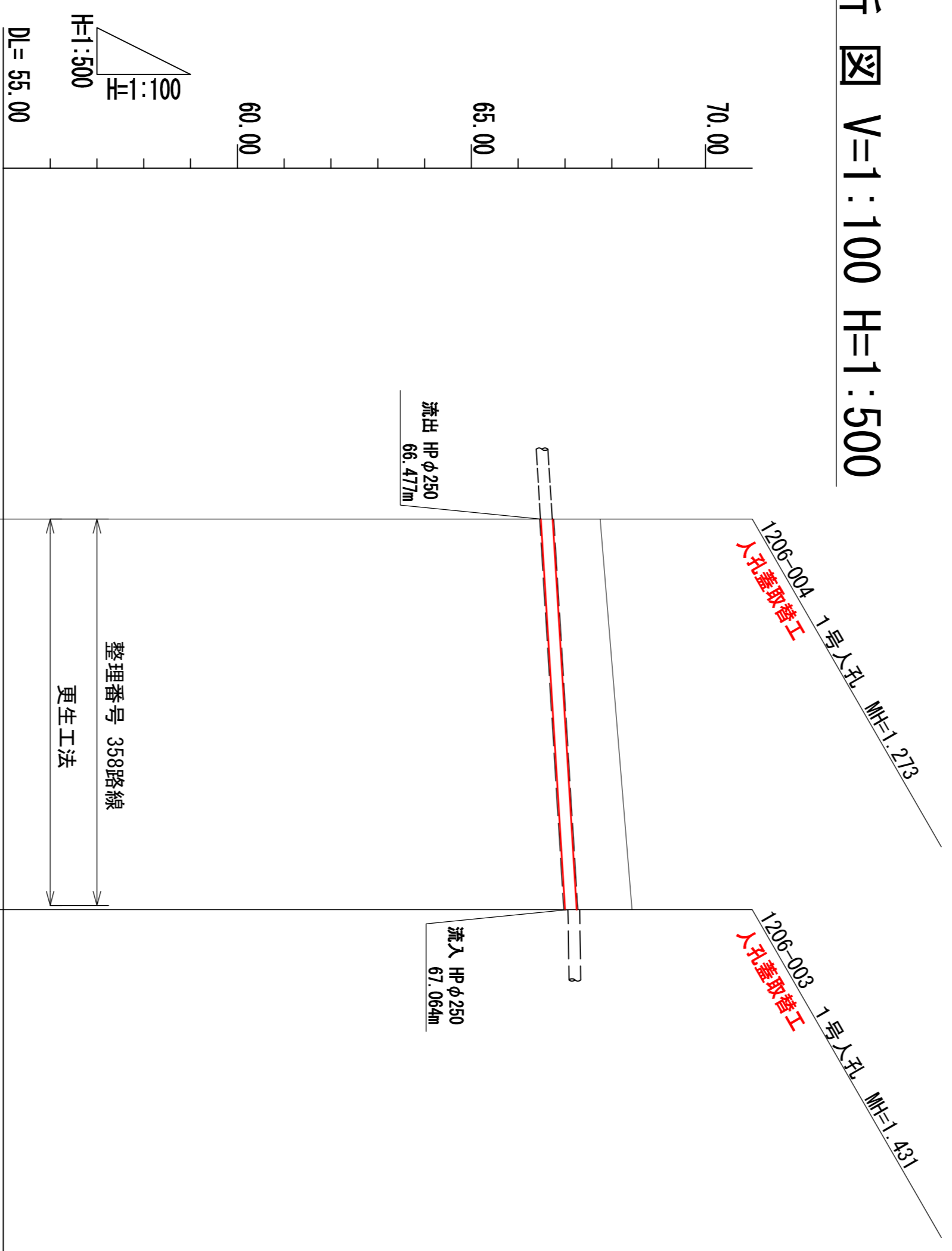
名称	馬見南3丁目ほか 地内	
名称	管路修繕改良(管更生)工事	
図名	平面図・縦断面図(4)	
縮尺	図示	枚数 11枚の内 5
課長	検査	監計
令和	年	月 日
広島市 都市整備部 上下水道課		
図面番号		

364, 380



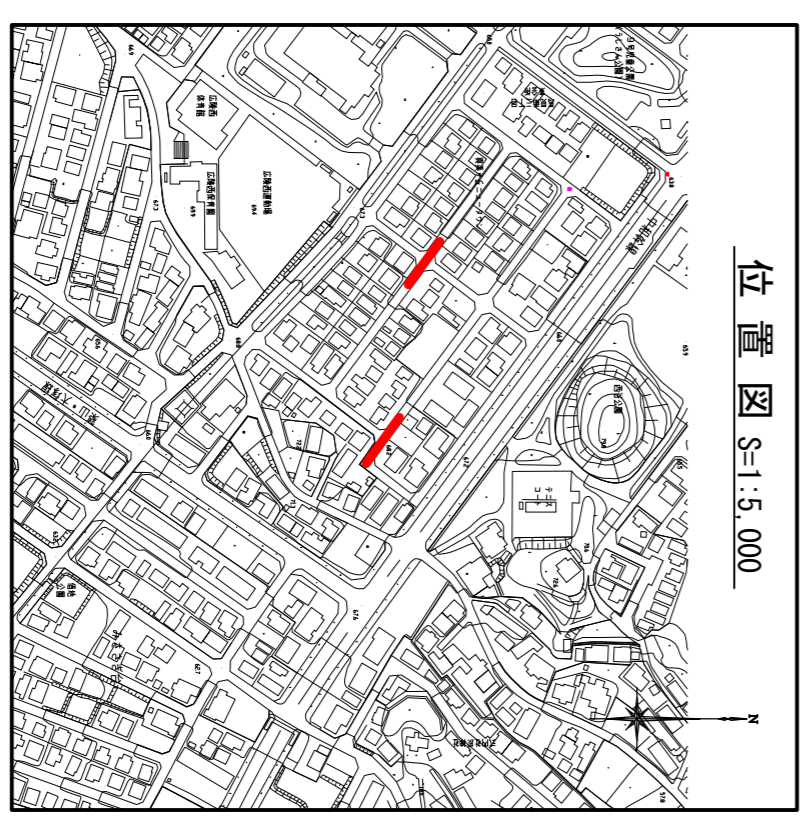
更生断面図 S=1:5

縦断面図 V=1:100 H=1:500



取付管凡例	
<span style="color: red;">—</span>	台帳あり、調査あり
<span style="color: yellow;">—</span>	台帳なし、調査あり
<span style="color: blue;">—</span>	台帳あり、調査なし
<span style="color: red;">✕</span>	閉塞している取付管

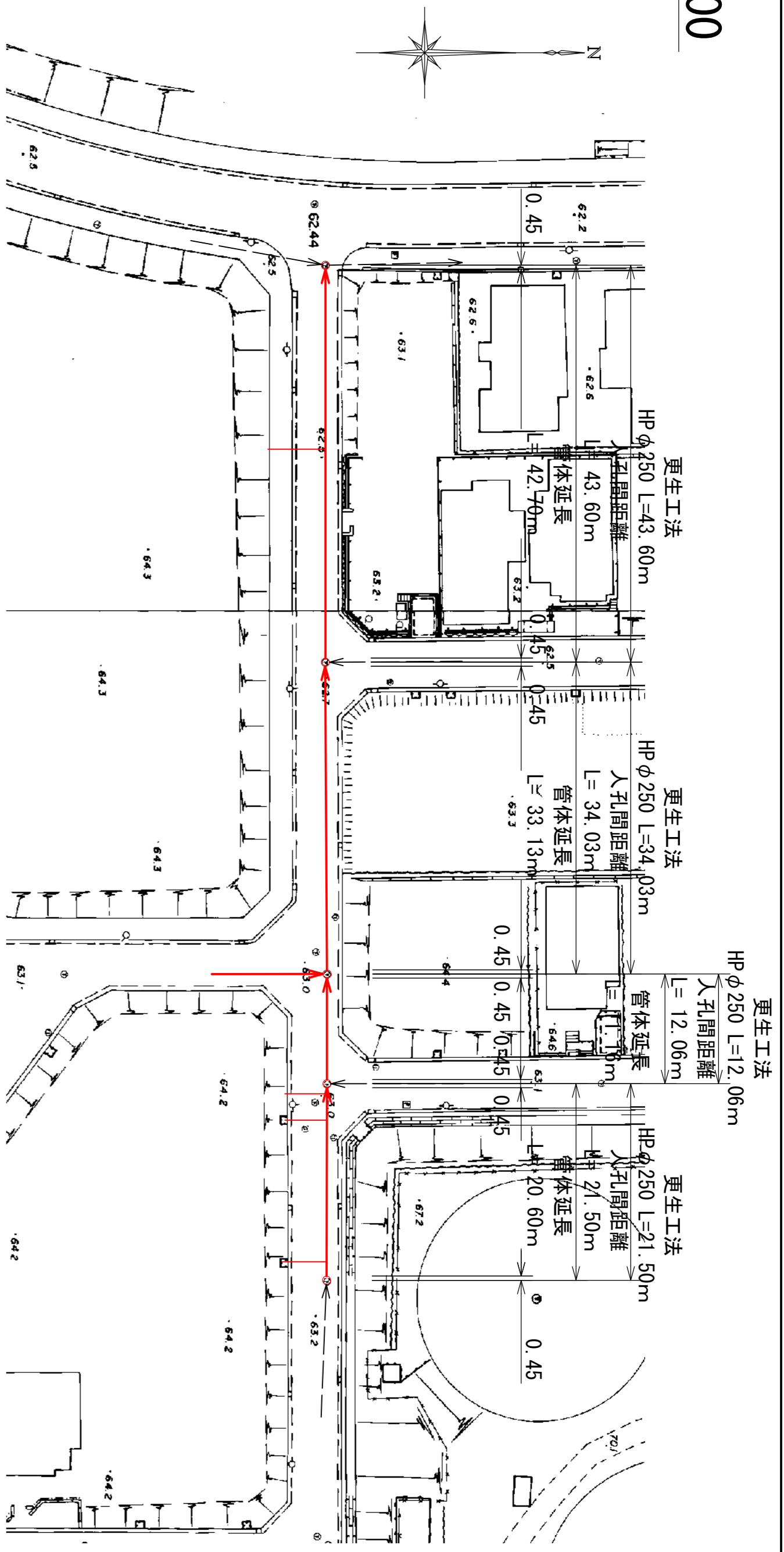
測点	単距離	追加距離	地盤高	既設管底高	既設管頂高	既設管土被り	掘方	勾配
1206-004	0.00	0.00	67.75	66.484	66.762	0.99		HPφ250 S=12.3‰
1206-003	41.73	41.73	68.43	66.999	67.277	1.15		HPφ250 S=12.3‰
1203-004	0.00	0.00	66.69	65.410	65.688	1.00		HPφ250 S=7.6‰
1203-003	30.16	30.16	67.04	65.638	65.916	1.12		HPφ250 S=7.6‰



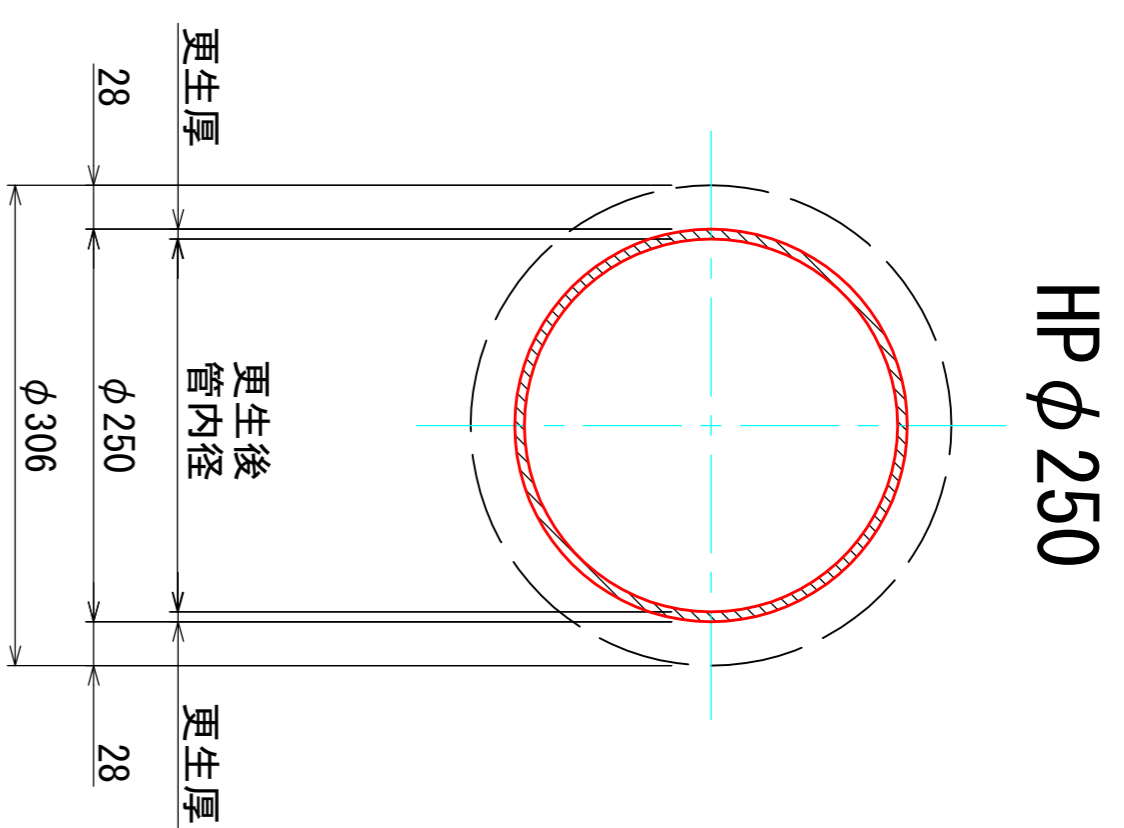
名称	馬見南3丁目ほか 市内 管路修繕改善(管更生)工事
図名	平面図・縦断面図(5)
縮尺	図示 枚数 11枚の内 6
調査	調査設計
令和 年 月 日	広島市 都市整備部 上下水道課 図面番号



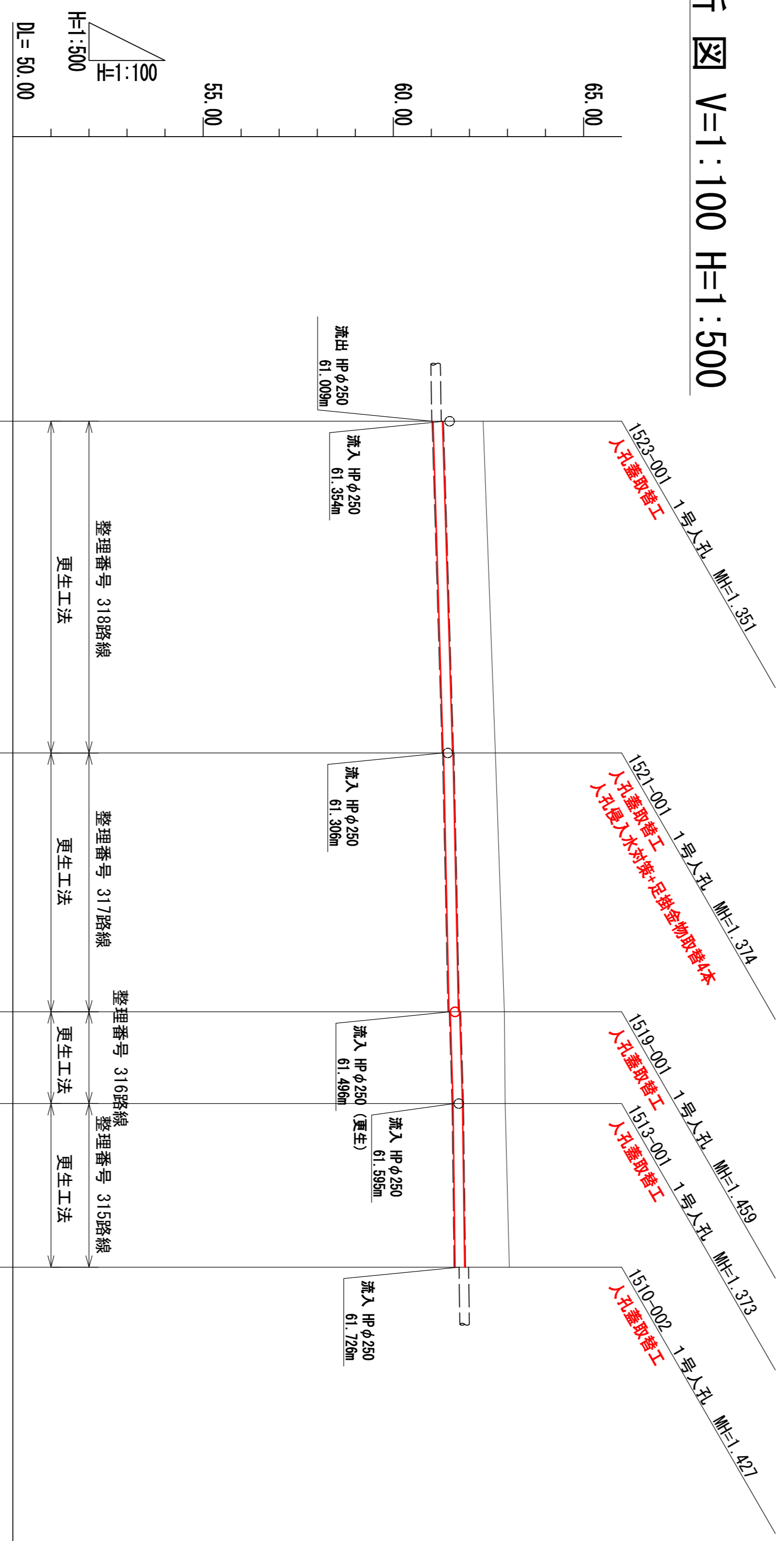
平面図 S=1:500



更生断面図 S=1:5

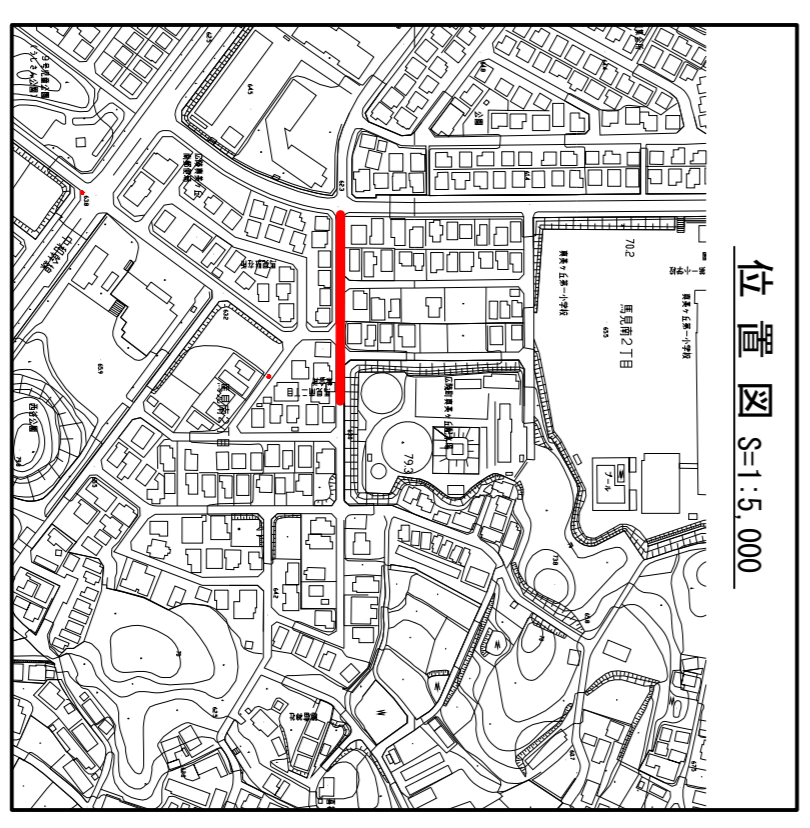


縦断面図 V=1:100 H=1:500



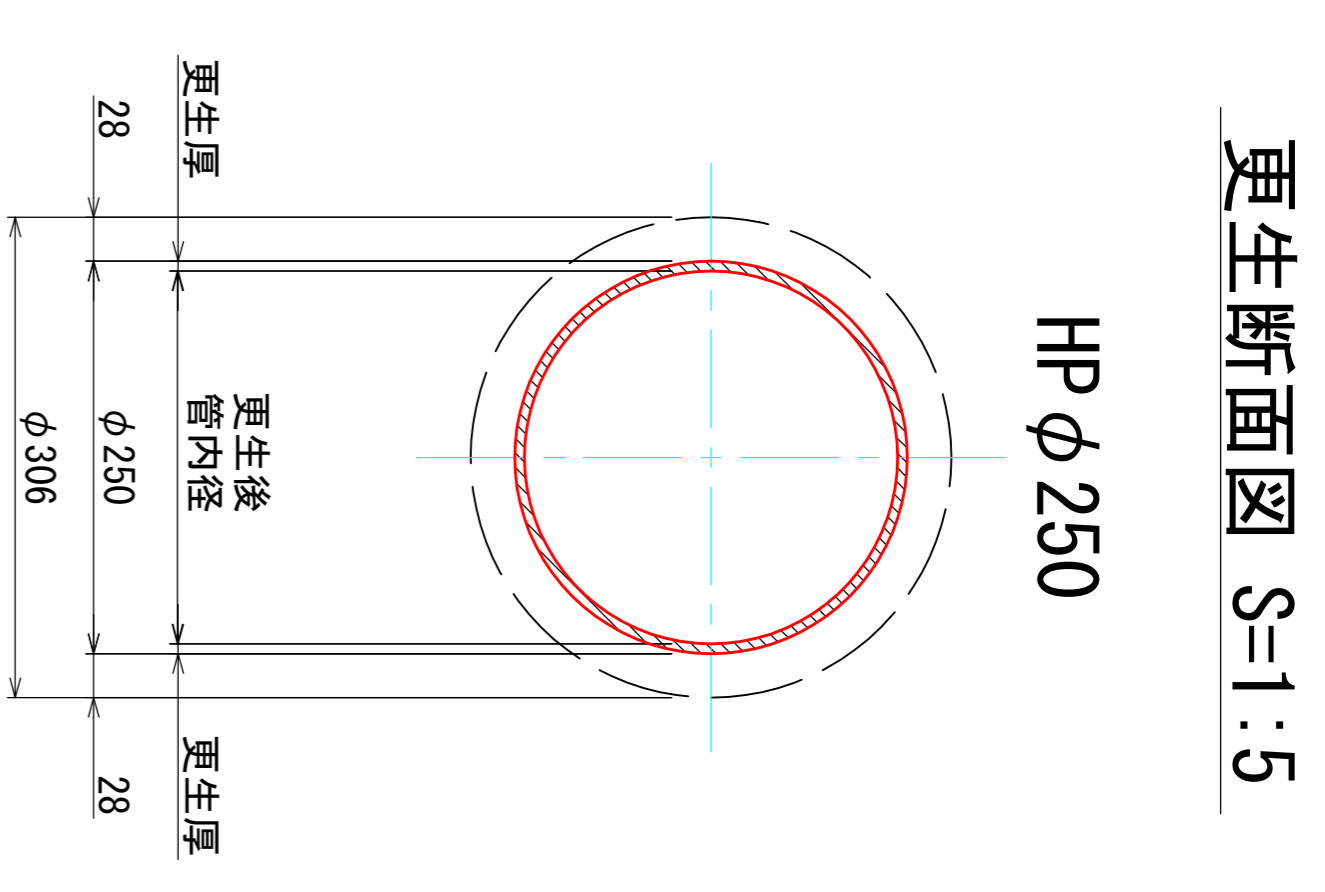
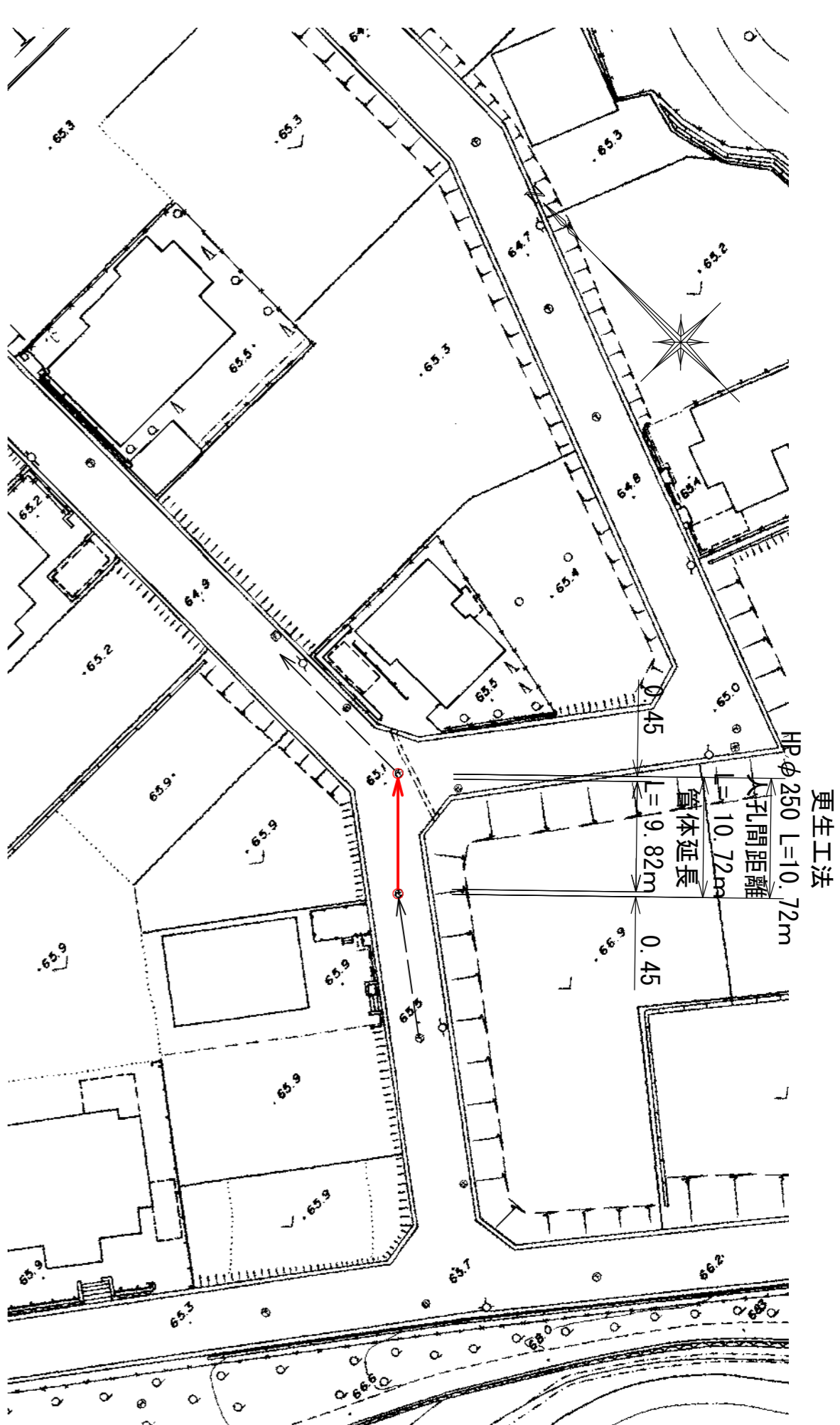
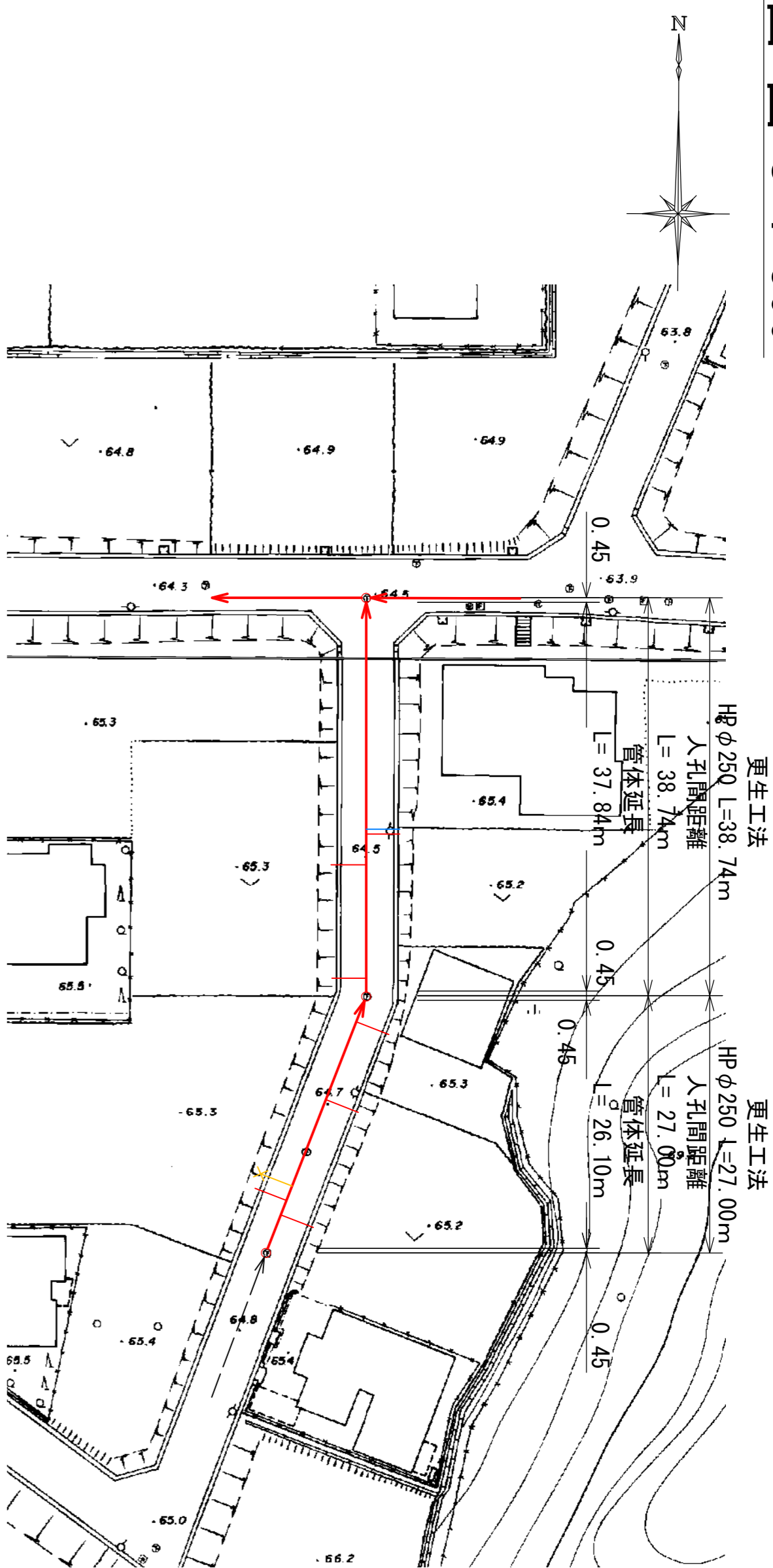
測点	単距離	追加距離	地盤高	既設管底高	既設管頂高	既設管土被り	掘方	勾配	配管
1523-001	0.00	0.00	62.36	61.042	61.320	1.04		HP φ250 S=6.1‰	整理番号 318路線 更生工法
1521-001	43.60	43.60	62.68	61.306 61.319	61.584 61.597	1.10 1.08		HP φ250 S=4.2‰	整理番号 317路線 更生工法
1519-001	34.03	77.63	62.92	61.461 61.496	61.739 61.774	1.18 1.15		HP φ250 S=5.9‰	整理番号 316路線 更生工法
1513-001	12.06	89.69	62.94	61.567 61.567	61.845 61.845	1.10 1.10		HP φ250 S=2.0‰	整理番号 315路線 更生工法
1510-002	21.50	111.19	63.05	61.623	61.901	1.15			

取付管凡例
台帳あり、調査あり
台帳なし、調査あり
台帳あり、調査なし
閉塞している取付管

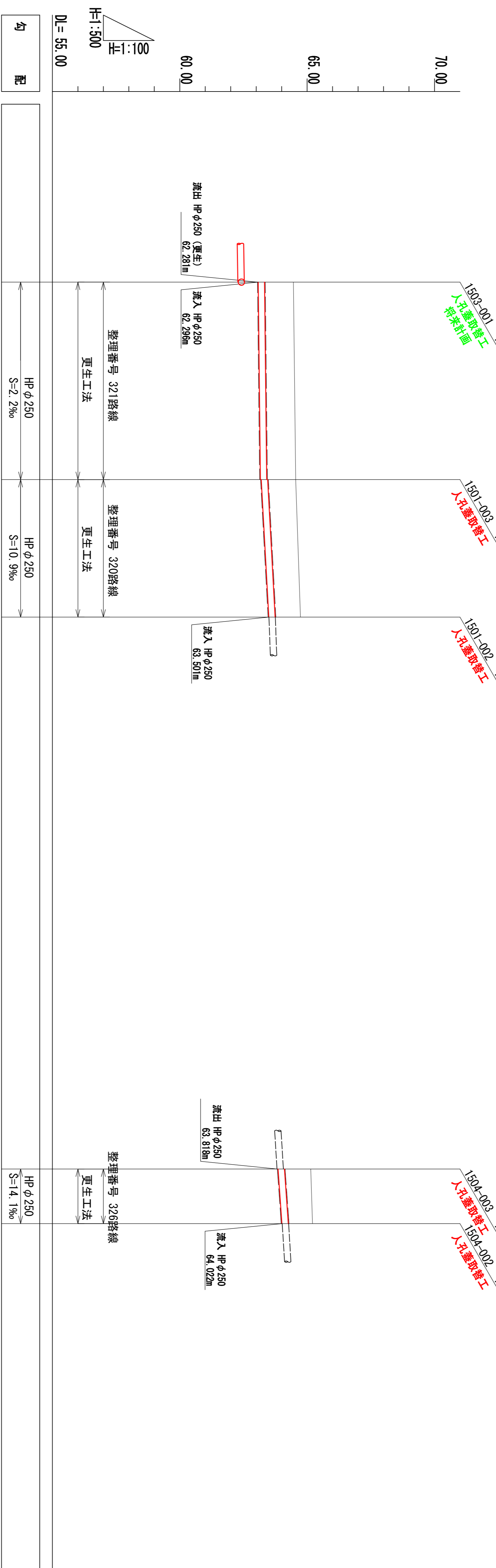


名称	馬見南3丁目ほか 地内
図名	管路修繕改善(管更生)工事
縮尺	図示 枚数 11枚の内 7
図	設計
表	監査
検	設計
測	図
令和 年 月 日	広域町 都市整備部 上下水道課
	図面番号

平面図 S=1:500

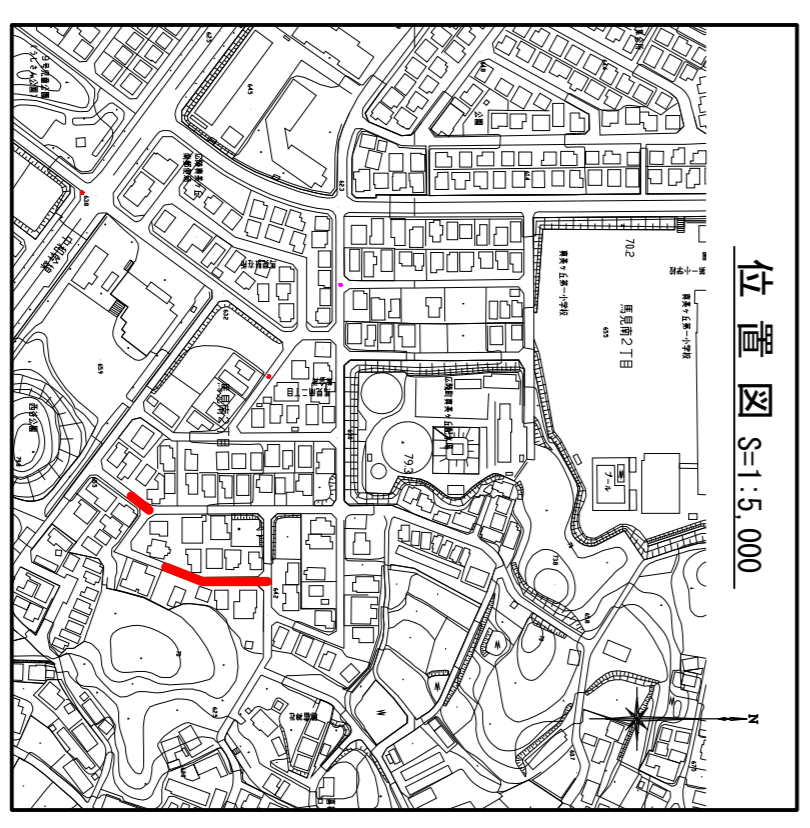


縦断面図 V=1:100 H=1:500



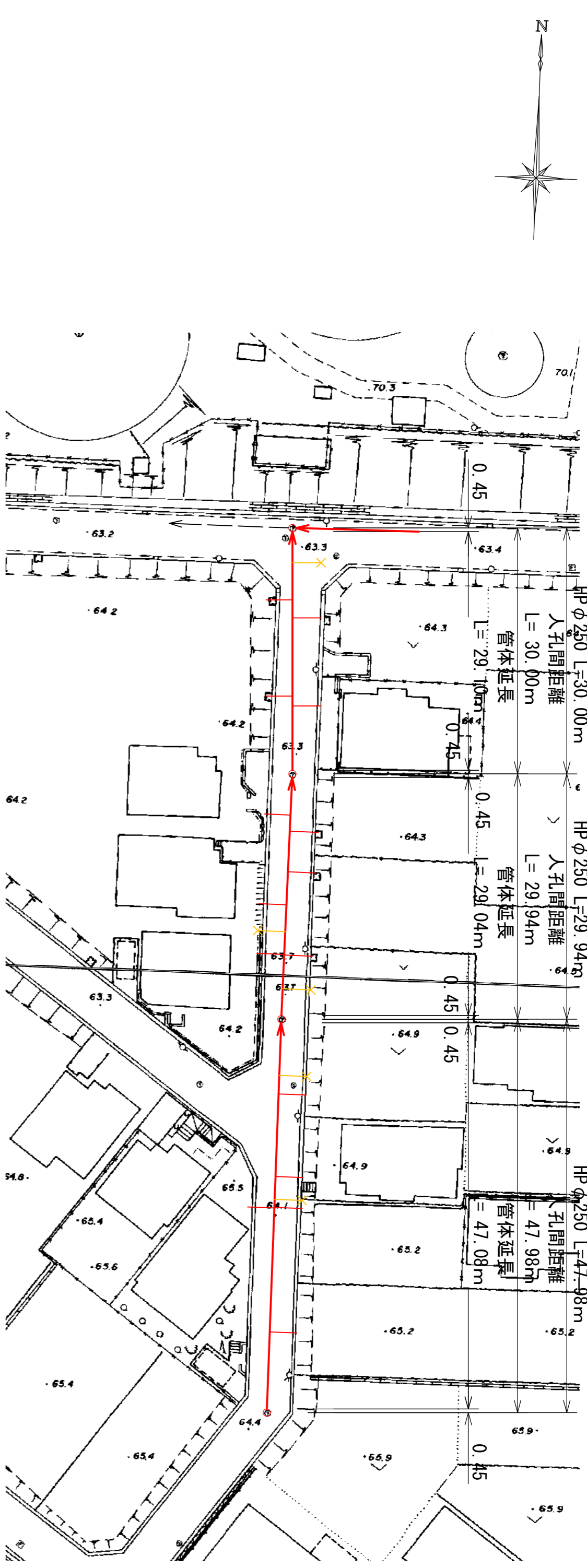
取付管凡例
台帳あり、調査あり
台帳なし、調査あり
台帳あり、調査なし
閉塞している取付管

測点	単距離	追加距離	地盤高	探設管底高	探設管頂高	探設管土被り	掘方	勾配
1503-001	0.00	0.00	64.46	63.079	63.357	1.10		HP φ250 S=2.2‰
1501-003	38.74	38.74	64.55	63.164 63.199	63.442 63.477	1.11 1.07		HP φ250 S=10.9‰
1501-002	27.00	65.74	64.74	63.494	63.772	0.97		
1504-003	0.00	0.00	65.14	63.859	64.137	1.00		HP φ250 S=14.1‰
1504-002	10.72	10.72	65.21	64.010	64.288	0.92		

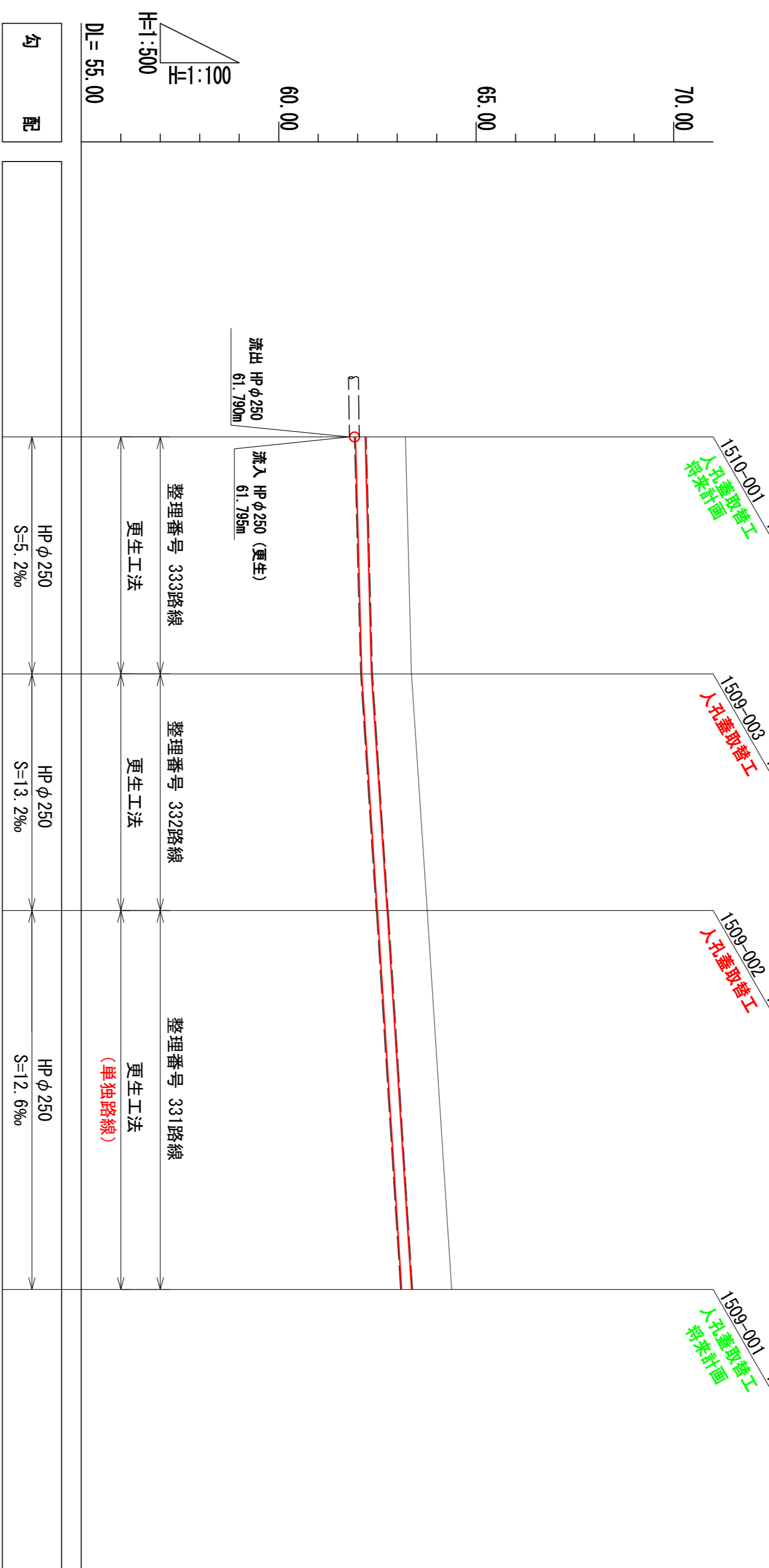


名称	馬見南3丁目他 地内
図名	管路修繕改善(管更生)工事
縮尺	図示 枚数 11枚の内 8
課長	坂 隆 計 画
令和 年 月 日	広域町 都市整備部 上下水道課

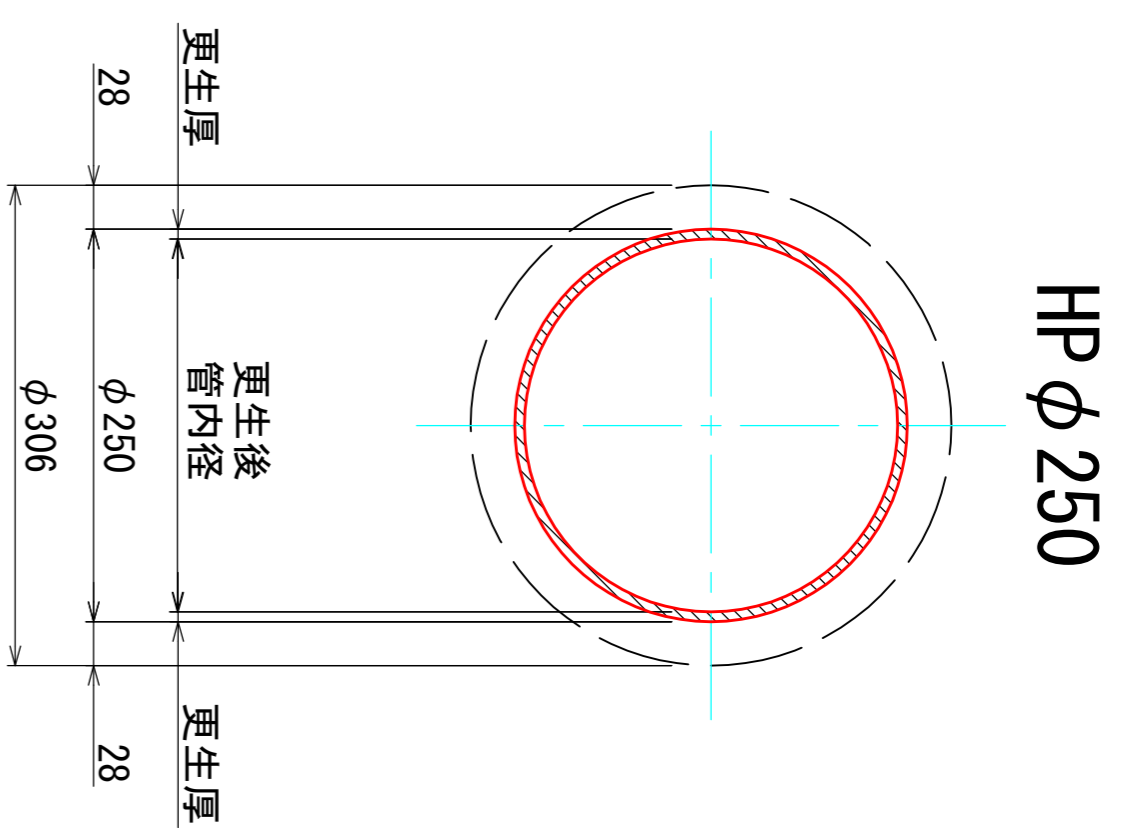
平面図 S=1:500



縦断面 V=1:100 H=1:500

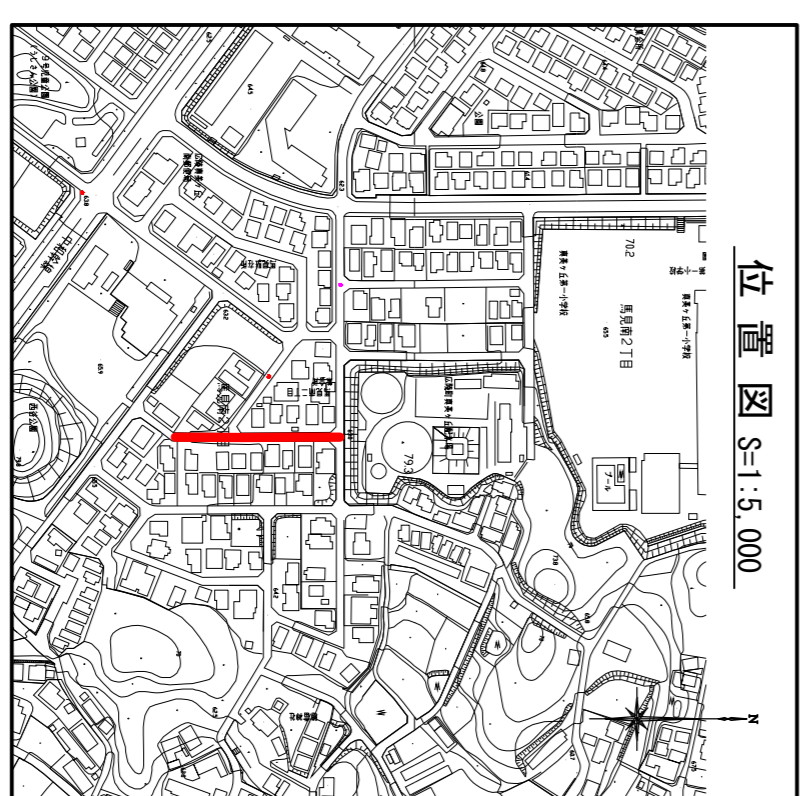


測点	単距離	追加距離	地盤高	探設管底高	探設管頂高	探設管土被り	掘方	勾配	管径
1510-001	0.00	0.00	63.21	61.942	62.220	0.99		HPφ250 S=5.2%	
1509-003	30.00	30.00	63.36	62.099 62.099	62.377 62.377	0.98 0.98		HPφ250 S=13.2%	
1509-002	29.94	59.94	63.76	62.493 62.503	62.771 62.781	0.99 0.98		HPφ250 S=12.6%	
1509-001	47.98	107.92	64.38	63.109	63.387	0.99			

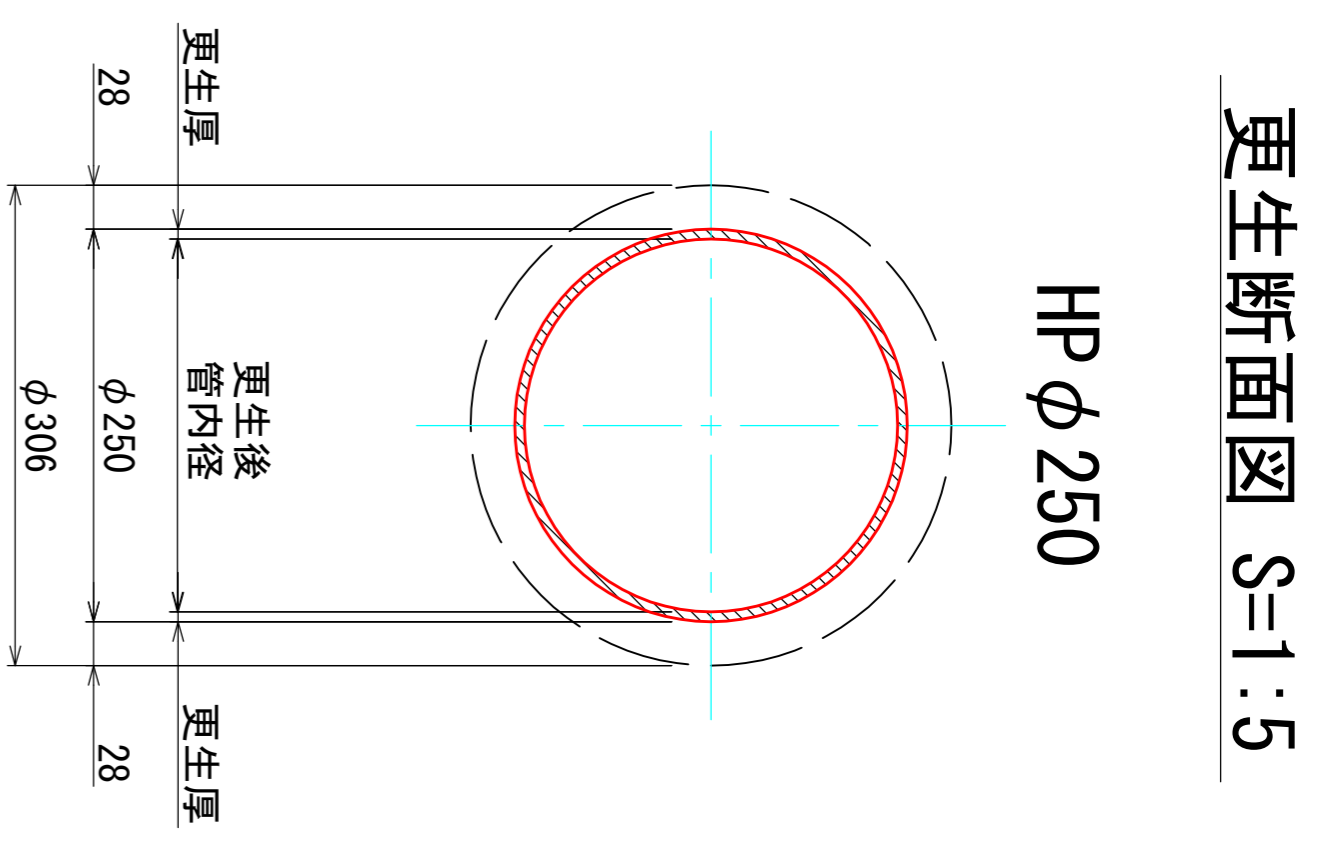
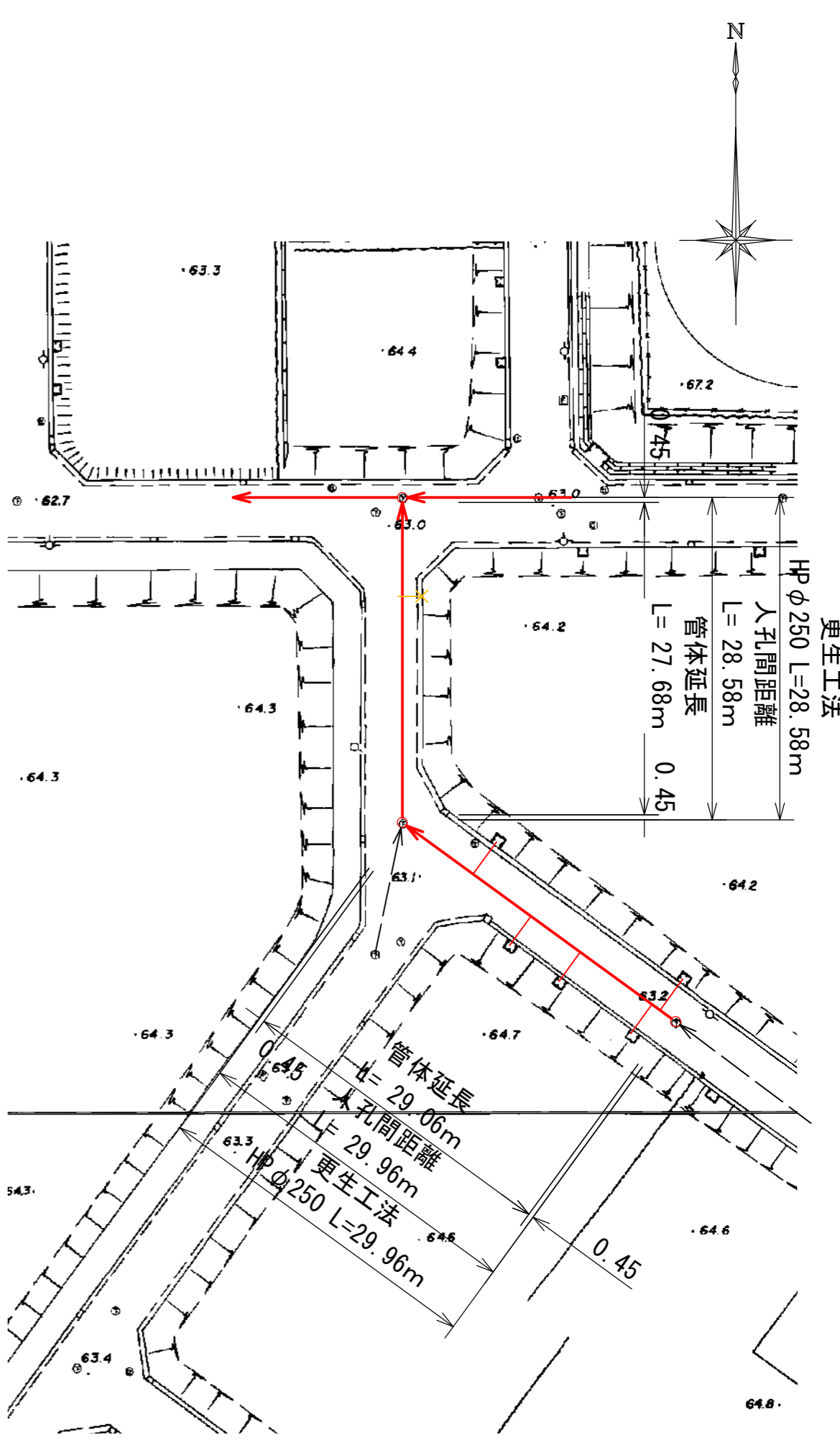


更生断面図 S=1:5

取付管凡例	
— (Red line) —	台帳あり、調査あり
— (Yellow line) —	台帳なし、調査あり
— (Blue line) —	台帳あり、調査なし
— (Green line) —	閉塞している取付管

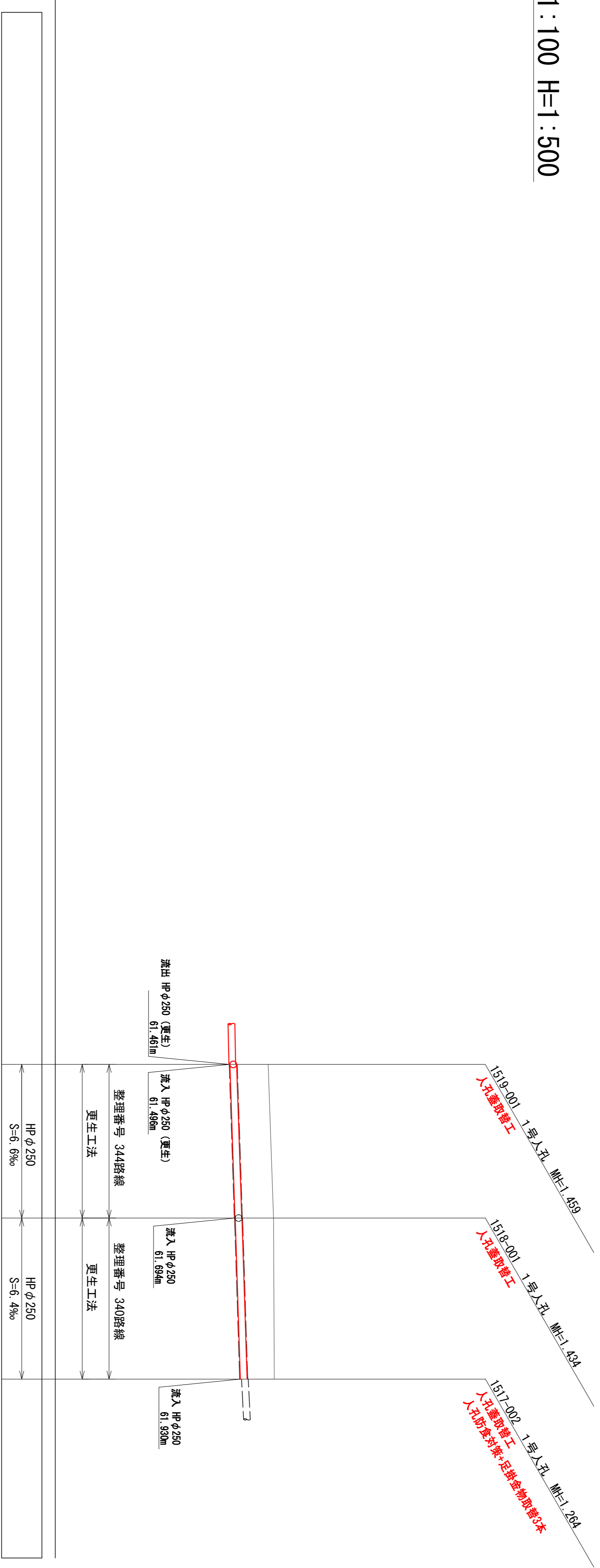
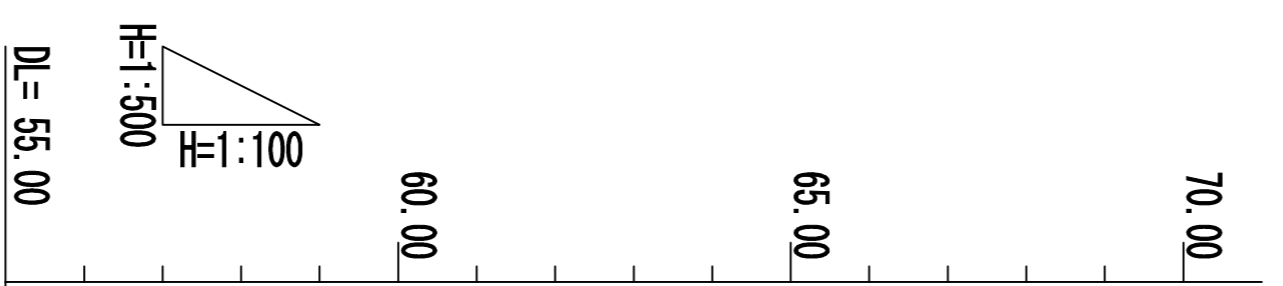


名称	馬見南3丁目ほか 地内
名称	管路修繕改善(管更生)工事
図名	平面図・縦断面(8)
縮尺	図示 枚数 11枚の内 9
図	表 裏 蓋 計 字
令和 年 月 日	広陵町 都市整備部 上下水道課 図面番号



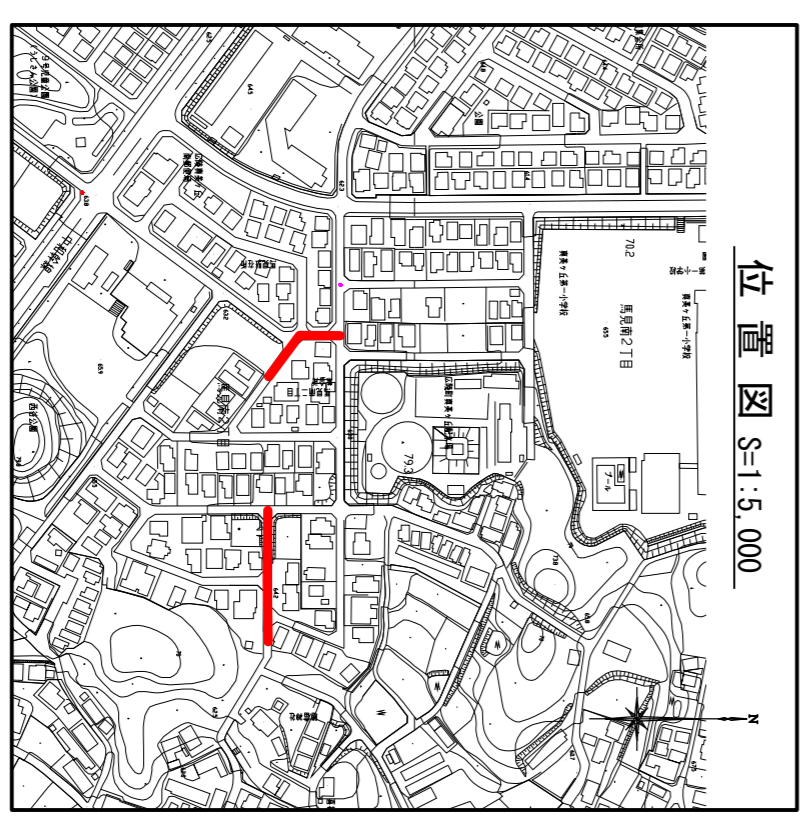
更生断面図 S=1:5

縦断面図 V=1:100 H=1:500



取付管凡例	
<span style="color: red;">—</span>	台帳あり、調査あり
<span style="color: yellow;">—</span>	台帳なし、調査あり
<span style="color: blue;">—</span>	台帳あり、調査なし
<span style="color: red;">✕</span>	閉塞している取付管

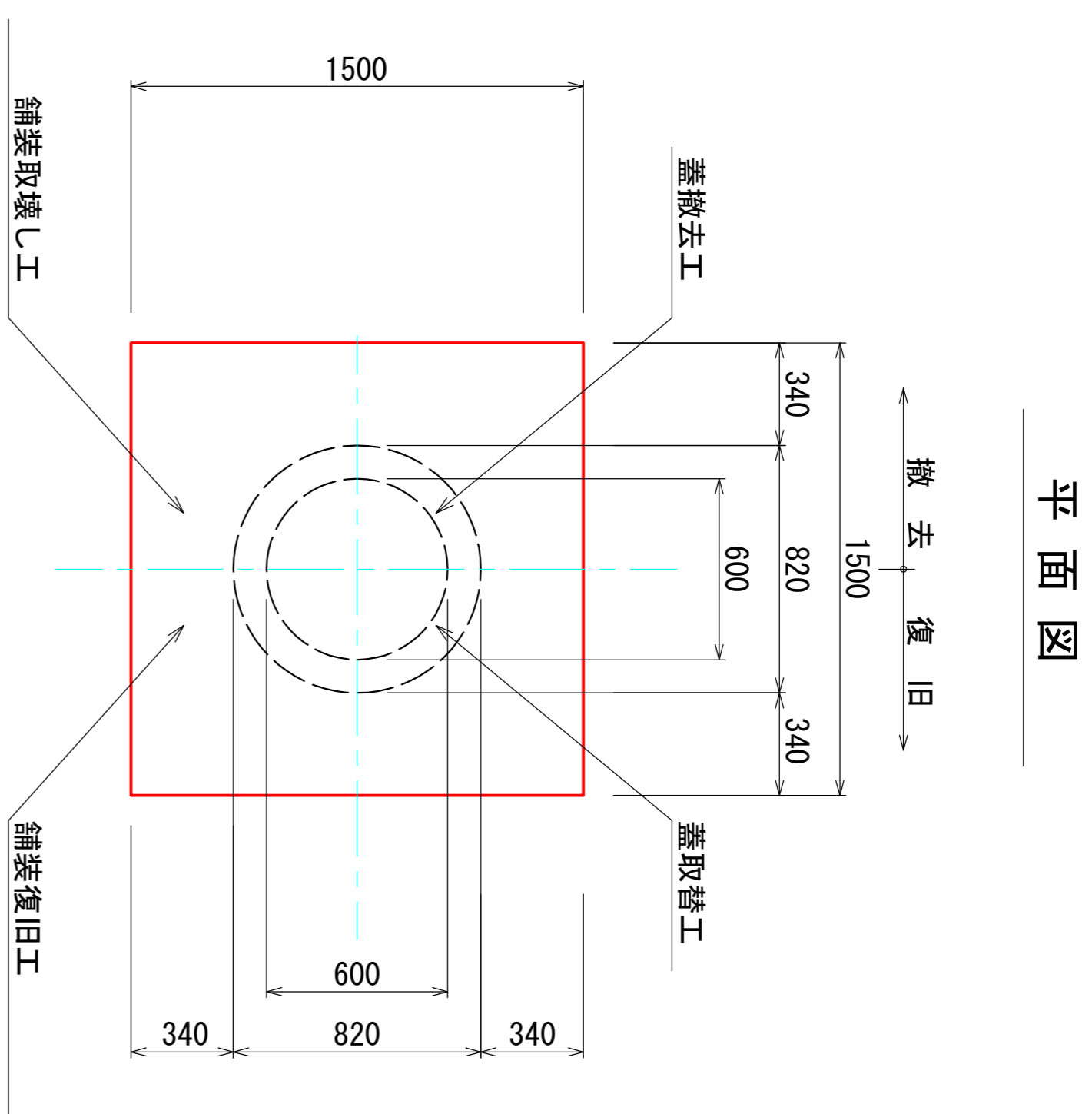
測点	単距離	追加距離	地盤高	既設管底高	既設管頂高	掘方	勾配
1519-001	0.00	0.00	62.92	61.496	61.774	1.15	HP φ250 S=6.6‰
1518-001	28.58	28.58	63.12	61.686 61.694	61.964 61.972	1.16 1.15	HP φ250 S=6.4‰
1517-002	29.96	58.54	63.15	61.886	62.164	0.99	



名称	馬見南3丁目ほか 地内 管路修繕改善案(管更生)工事	
図名	平面図・縦断面(9)	
縮尺	図示	枚数 11枚の内 10
課長	検査	設計
令和 年 月 日	図面番号	

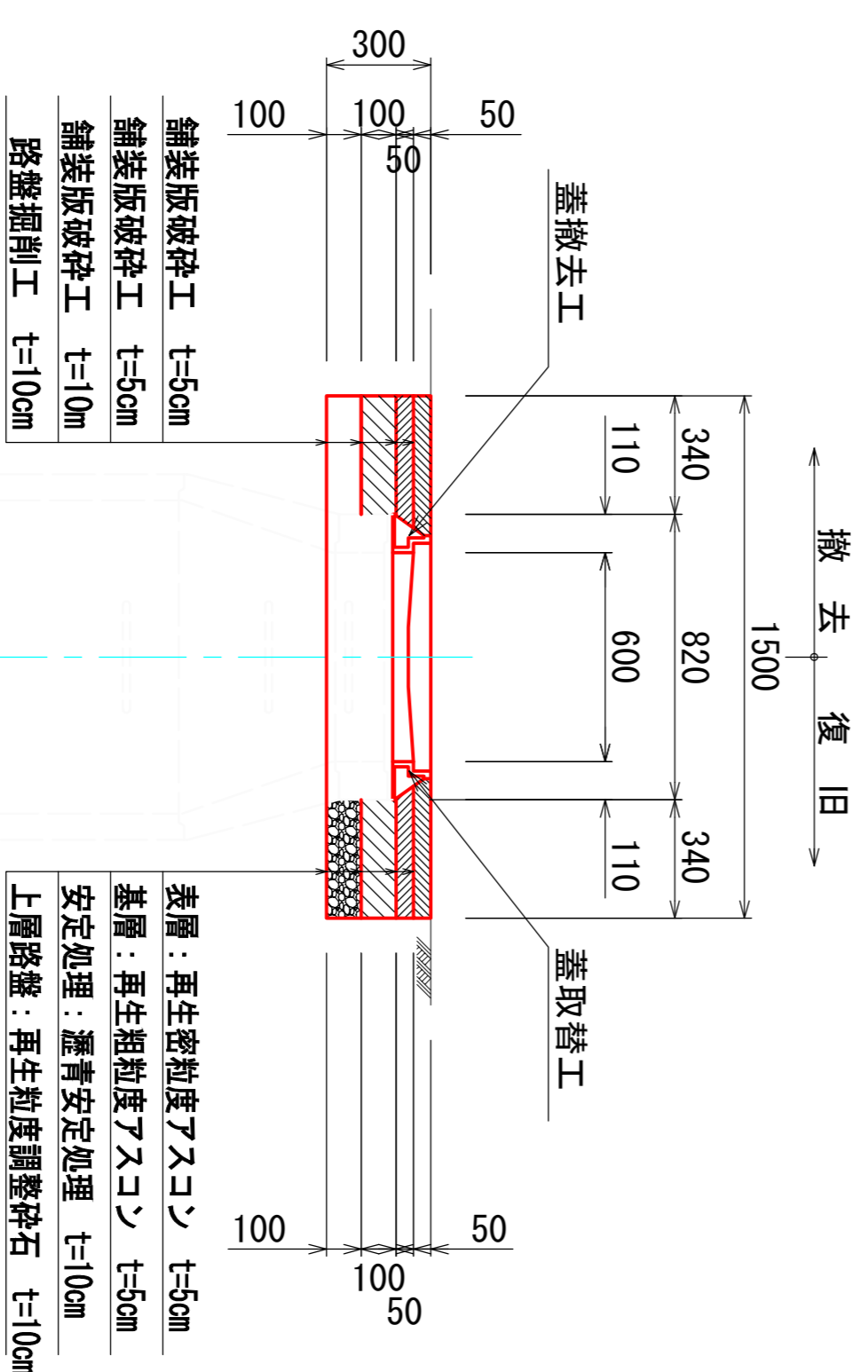
# 人孔蓋取替工標準図 S=1:20

## 数量表



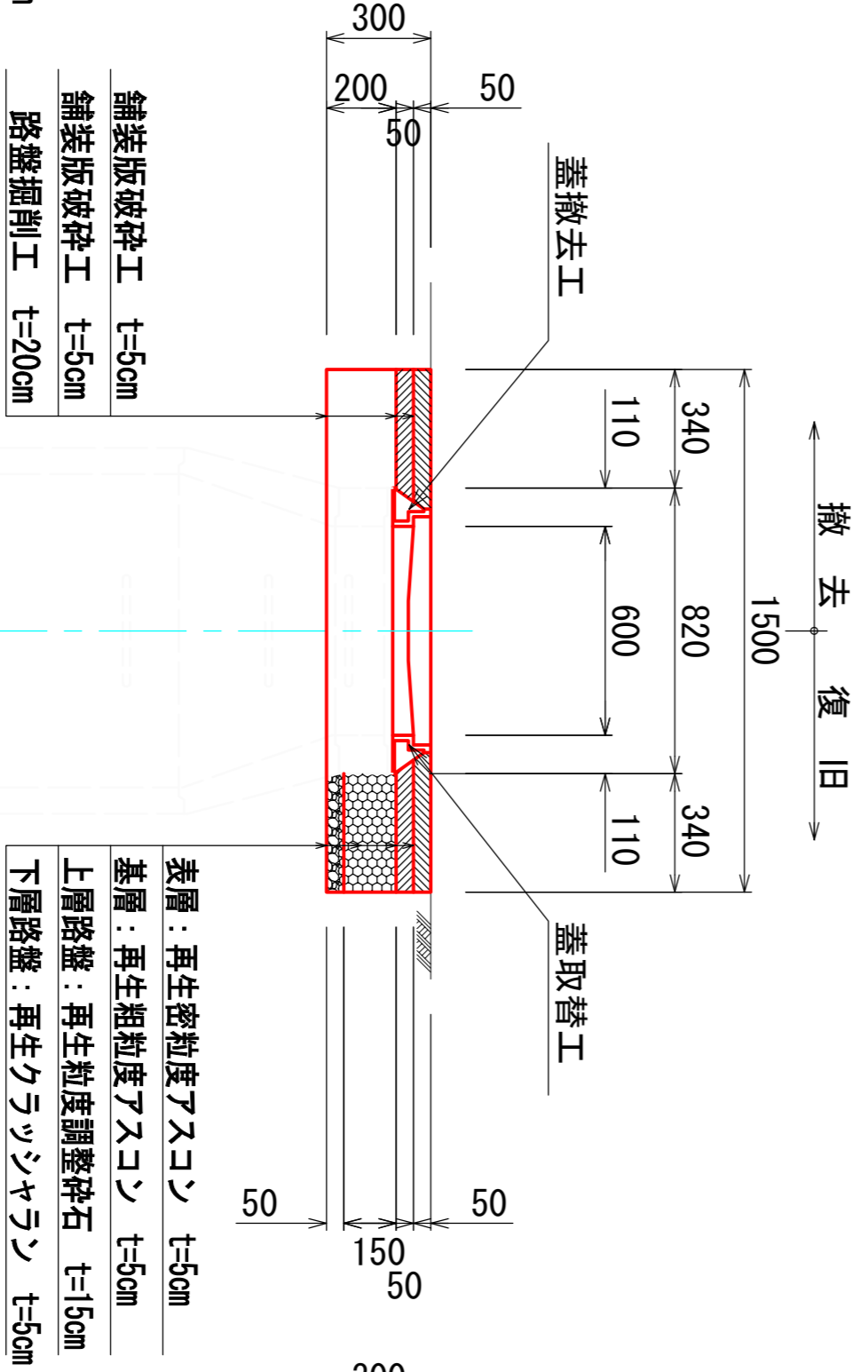
### 断面図

(舗装構成：三層)



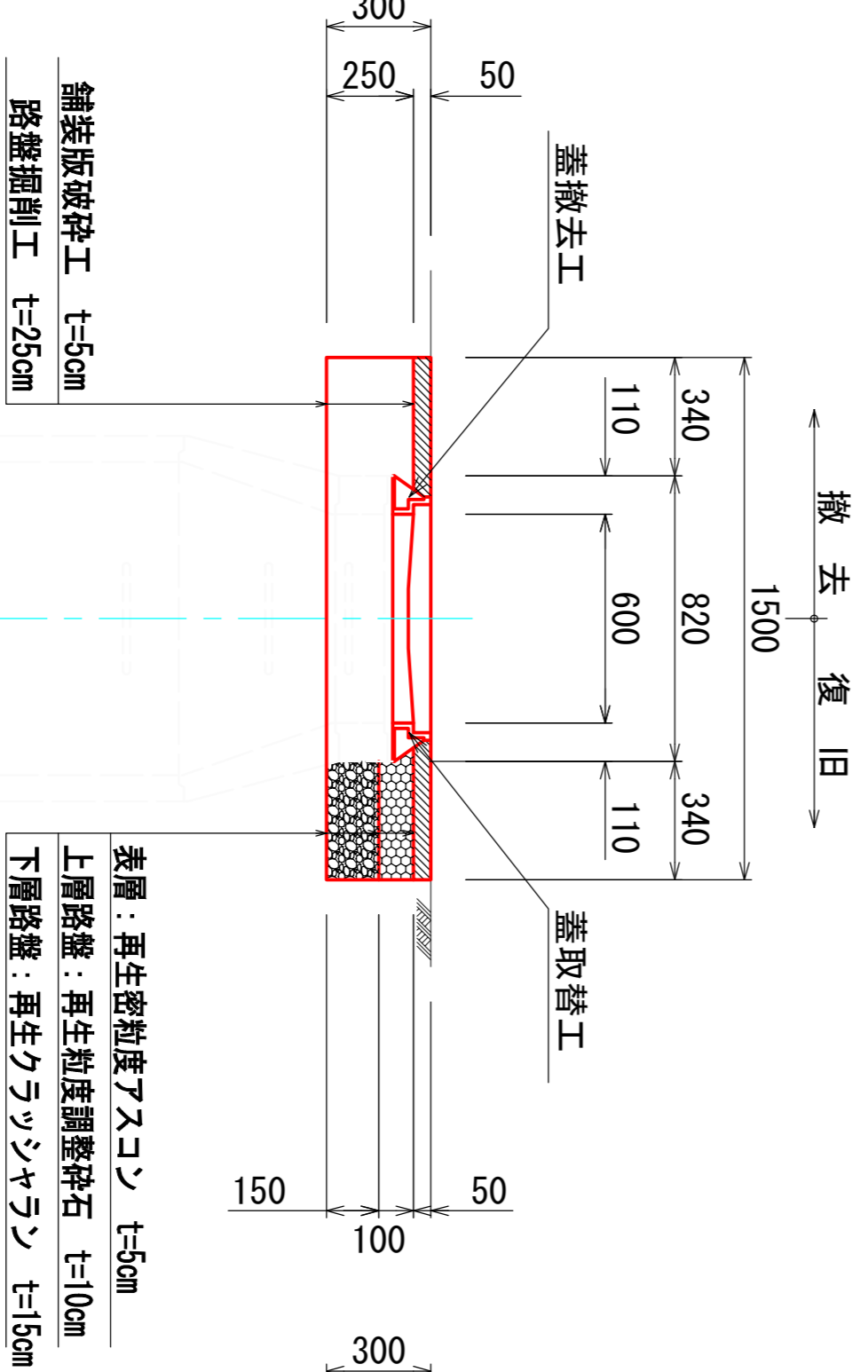
### 断面図

(舗装構成：二層)



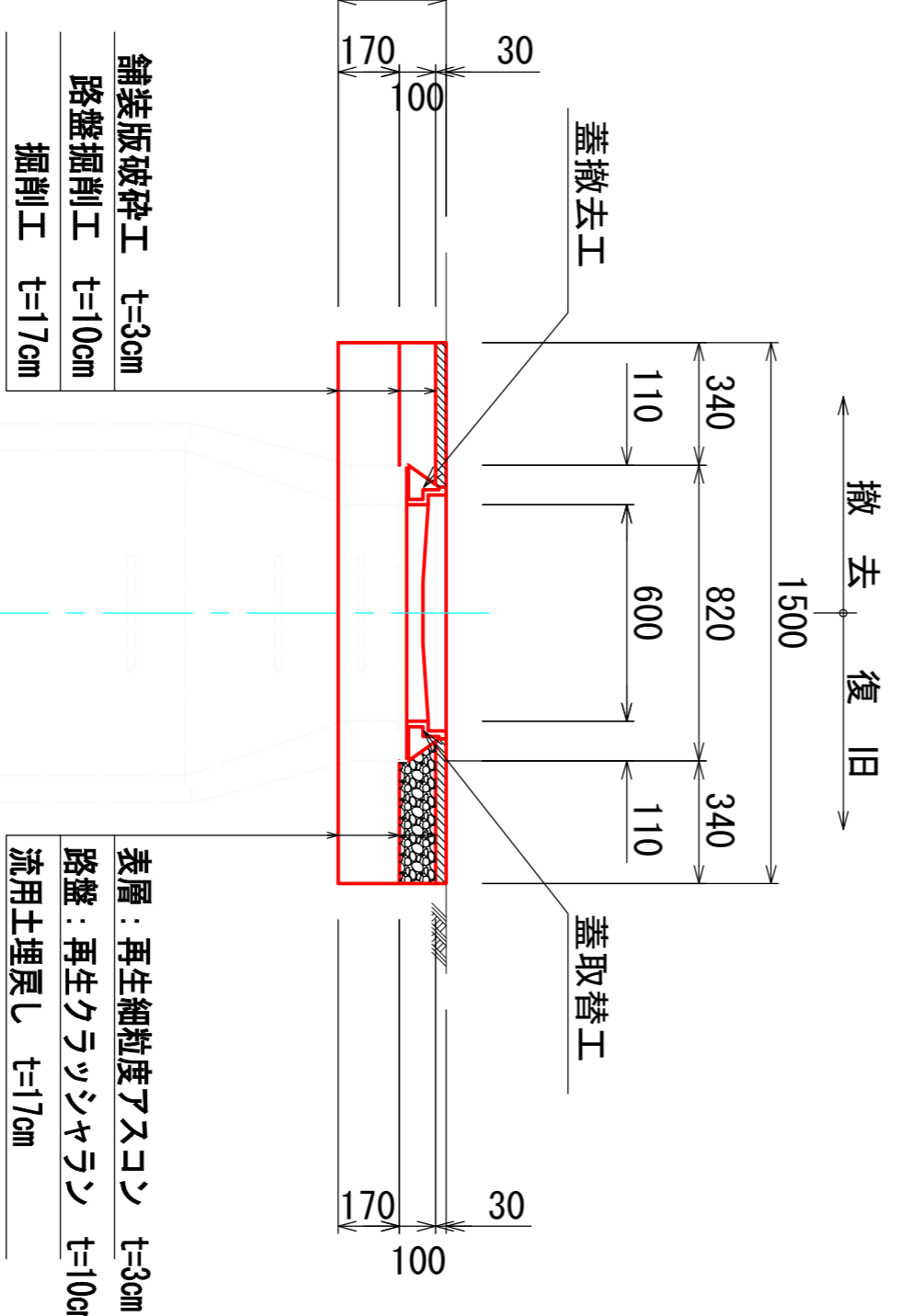
### 断面図

(舗装構成：一層)



### 断面図

(舗装構成：歩道)



整理番号	人番号	業務種別	人孔蓋取替工(舗装構成)						備考	
			三層	二層	一層	歩道	二層	一層		歩道
285	0601-003	補助	1	-	-	-	-	-	-	-
286	0601-004	補助	1	-	-	-	-	-	-	-
229	0801-002	補助	1	-	-	-	-	-	-	-
280	0801-003	補助	1	-	-	-	-	-	-	-
248	0801-002	補助	1	-	-	-	-	-	-	-
279	0605-001	補助	1	-	-	-	-	-	-	-
279	0605-002	補助	1	-	-	-	-	-	-	-
279	0701-001	風除	1	-	-	-	-	-	-	-
278	0702-002	補助	1	-	-	-	-	-	-	-
315	1510-002	補助	1	-	-	-	-	-	-	-
316	1512-001	補助	1	-	-	-	-	-	-	-
317	1512-001	補助	1	-	-	-	-	-	-	-
318	1521-001	補助	1	-	-	-	-	-	-	-
320	1523-001	補助	1	-	-	-	-	-	-	-
321	1501-002	補助	1	-	-	-	-	-	-	-
321	1501-003	補助	1	-	-	-	-	-	-	-
326	1504-002	補助	1	-	-	-	-	-	-	-
326	1504-003	補助	1	-	-	-	-	-	-	-
332	1509-002	補助	1	-	-	-	-	-	-	-
333	1509-003	補助	1	-	-	-	-	-	-	-
340	1517-002	補助	1	-	-	-	-	-	-	-
344	1515-001	補助	1	-	-	-	-	-	-	-
368	1205-003	補助	1	-	-	-	-	-	-	-
371	1205-008	補助	1	-	-	-	-	-	-	-
380	1210-003	補助	1	-	-	-	-	-	-	-
380	1211-001	補助	1	-	-	-	-	-	-	-
合計			31	2	24	1	-	-	1	2

名称	馬見南3丁目(ほか) 管内	
名称	管路修繕改良(管更生)工事	
図名	人孔蓋取替工標準図	
縮尺	1:20	枚数 11枚の内 11
課	長	室
課	長	室
課	長	室
令和	年	月 日 図面番号