

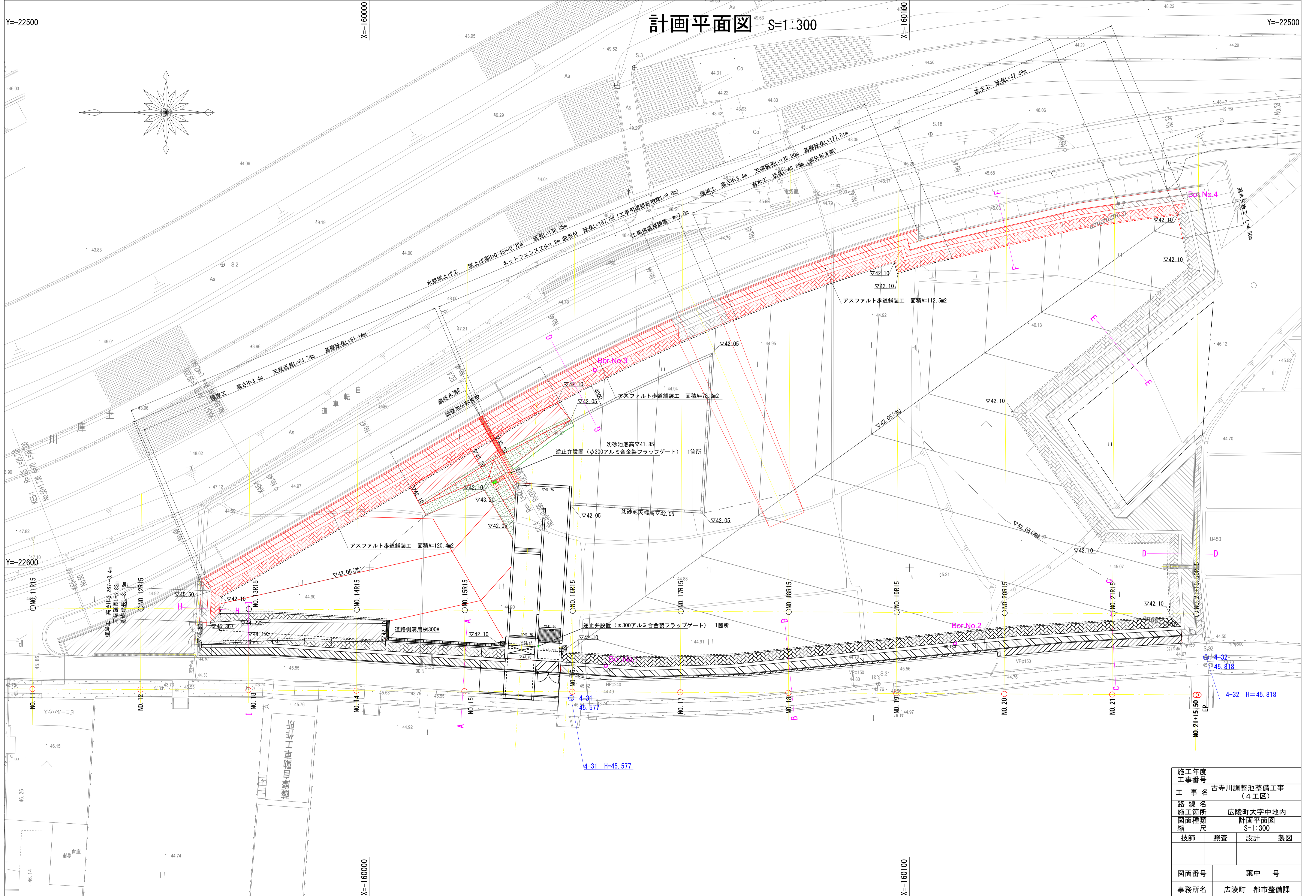
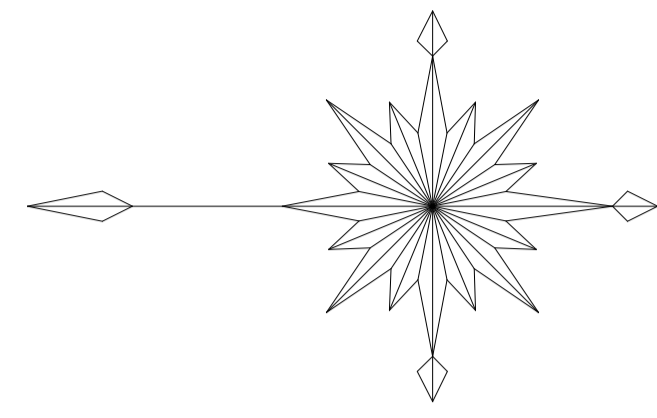
Y=-22500

X=-160000

# 計画平面図 S=1:300

X=-160100

Y=-22500



Y=-22600

X=-160000

X=-160100

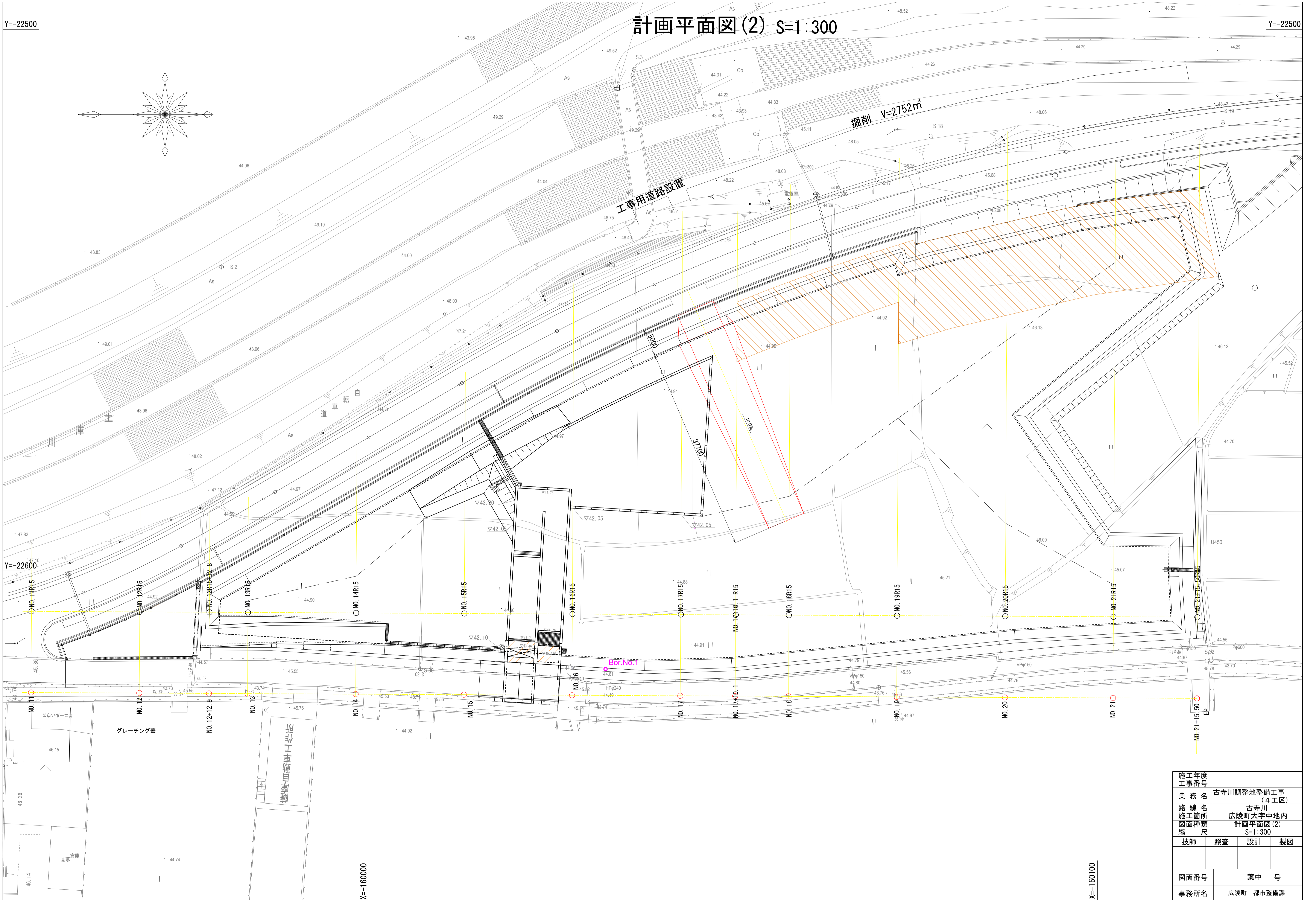
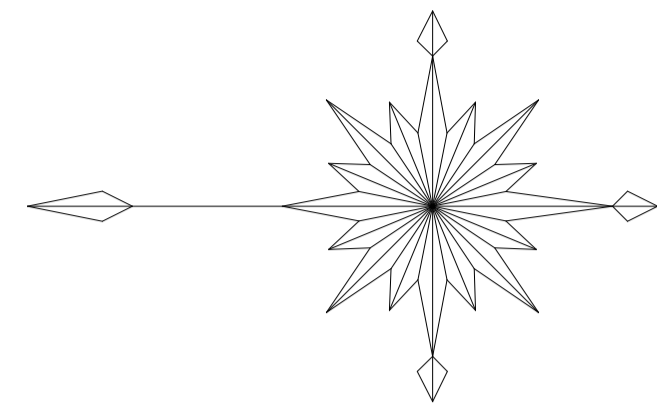
施工年度			
工事番号			
工事名	古寺川調整池整備工事 (4工区)		
路線名	広陵町大字中地内		
施工箇所	計画平面図		
図面種類	縮尺 S=1:300		
技師	照査	設計	製図
図面番号	葉中号		
事務所名	広陵町 都市整備課		

4-31 H=45.577

4-32 H=45.818

4-32 H=45.818

# 計画平面図(2) S=1:300



Y=-22600

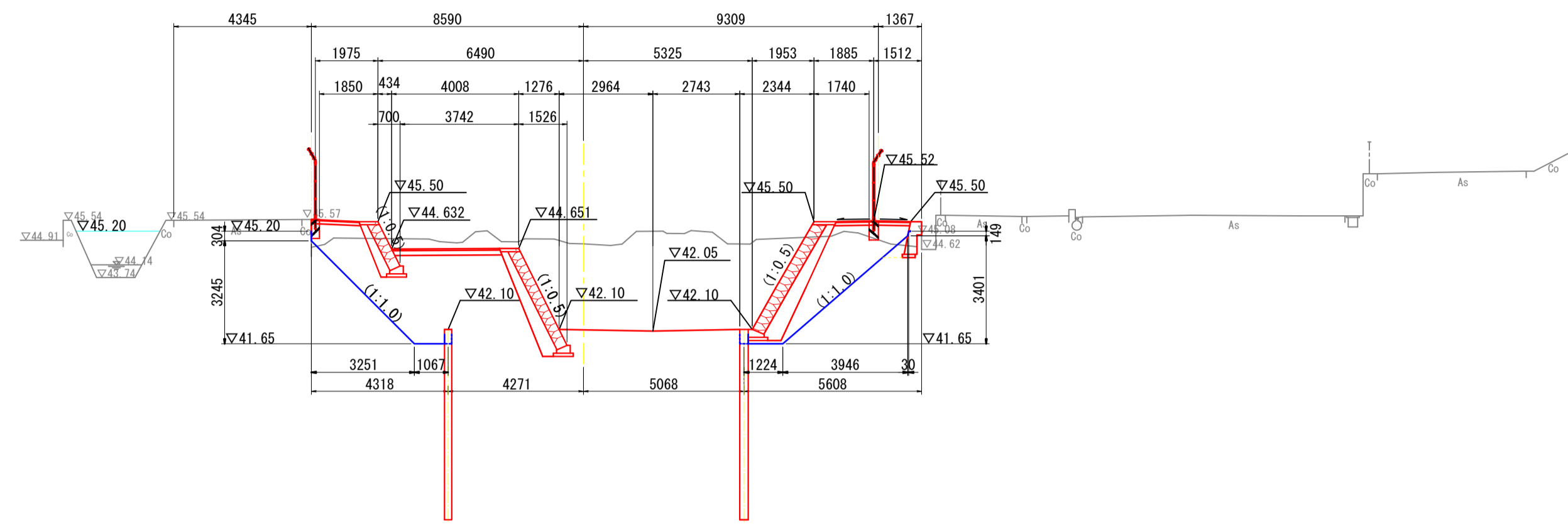
X=-160000

X=-160100

施工年度 工事番号	古寺川調整池整備工事 (4工区)		
業務名	古寺川 広陵町大字中地内 計画平面図(2) S=1:300		
図面種類	照査	設計	製図
図面番号	葉中号		
事務所名	広陵町 都市整備課		

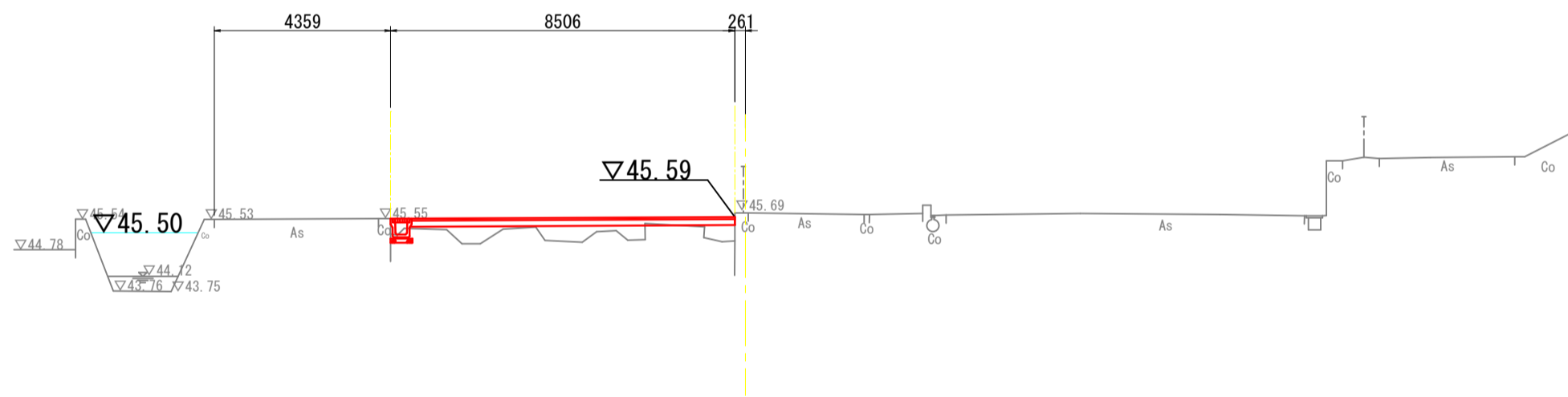
# 計画横断面図(1) S=1:150

NO. 13R15  
GH=44.80  
FH=



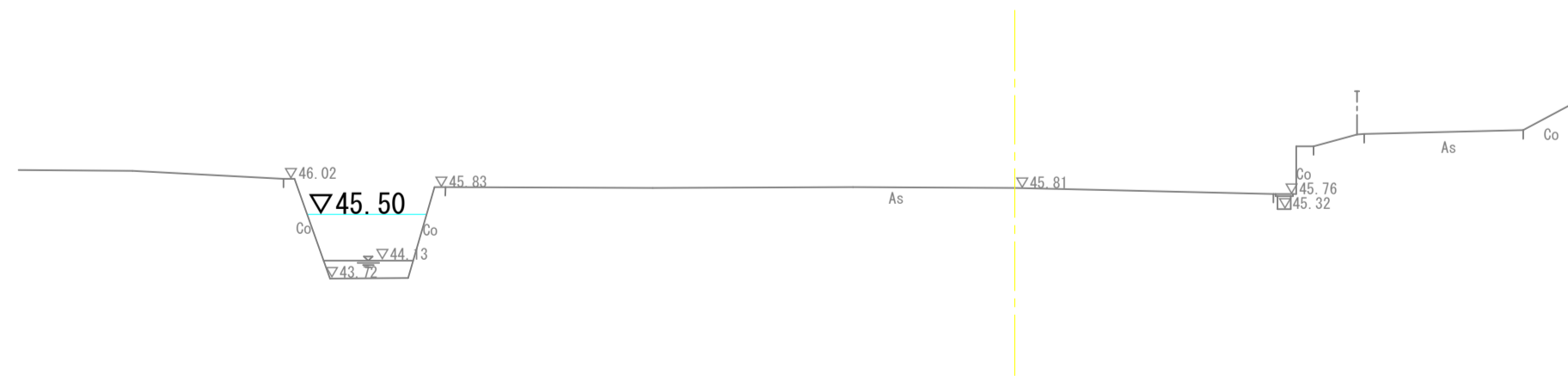
DL=35.00

NO. 12R15  
GH=45.69  
FH=



DL=35.00

NO. 11R15  
GH=45.81  
FH=



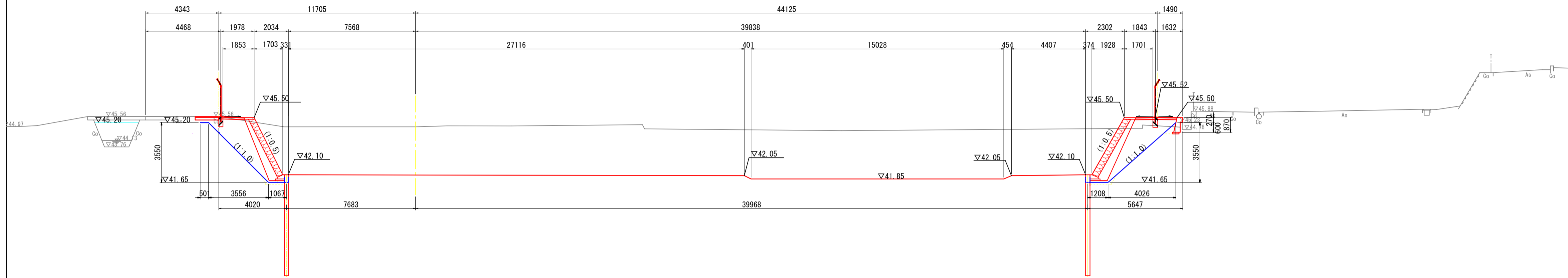
DL=35.00

(古寺中線横断面図使用)

施工年度			
工事番号	古寺川調整池整備工事 (4工区)		
工事名	古寺川		
路線名	広陵町大字中地内		
施工箇所	計画横断面図(1)		
図面種類	縮尺 S=1:150		
技師	照査	設計	製図
図面番号	葉中 号		
事務所名	広陵町 都市整備課		

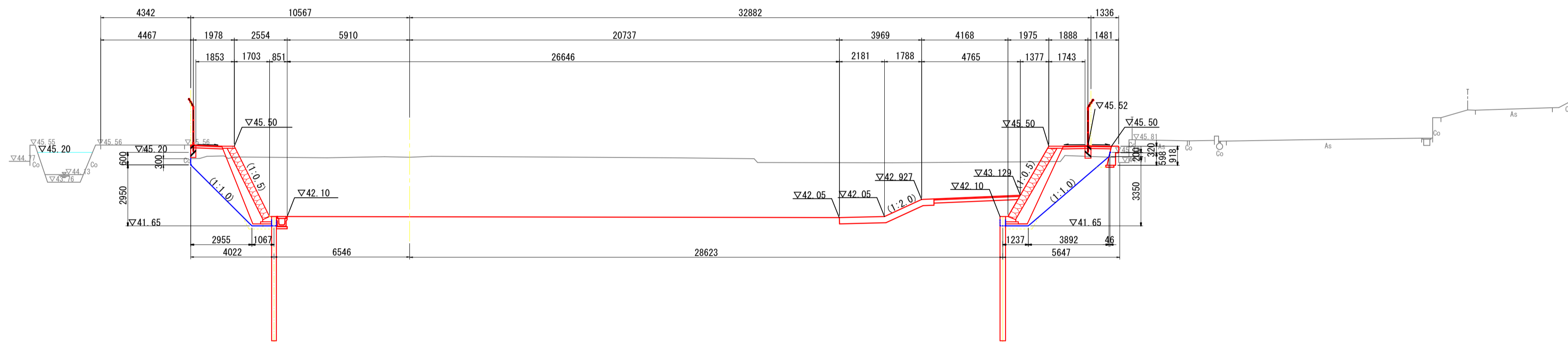
# 計画横断面図(2) S=1:150

NO. 16R15  
GH=44.95  
FH=



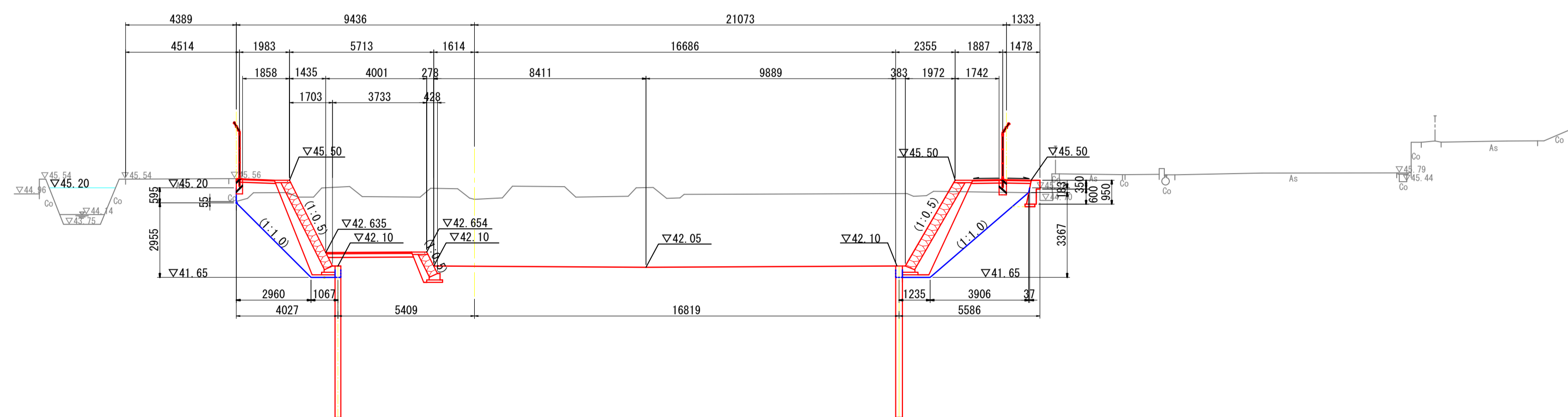
DL=35.00

NO. 15R15  
GH=44.97  
FH=



DL=35.00

NO. 14R15  
GH=44.74  
FH=



DL=35.00

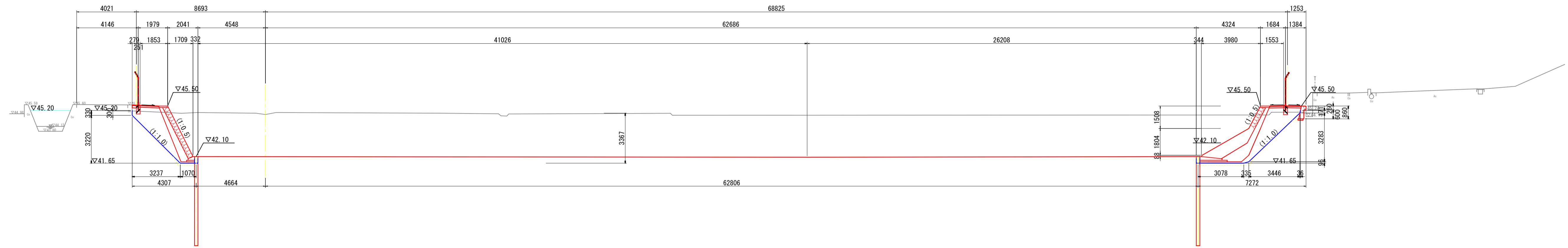
(古寺中線横断面図使用)

施工年度 工事番号			
工事名	古寺川調整池整備工事 (4工区)		
路線名	古寺川		
施工箇所	広陵町大字中地内		
図面種類	計画横断面図(2)		
縮尺	S=1:150		
技師	照査	設計	製図
図面番号	葉中 号		
事務所名	広陵町 都市整備課		

# 計画横断面図(3) S=1:150

NO. 19R15

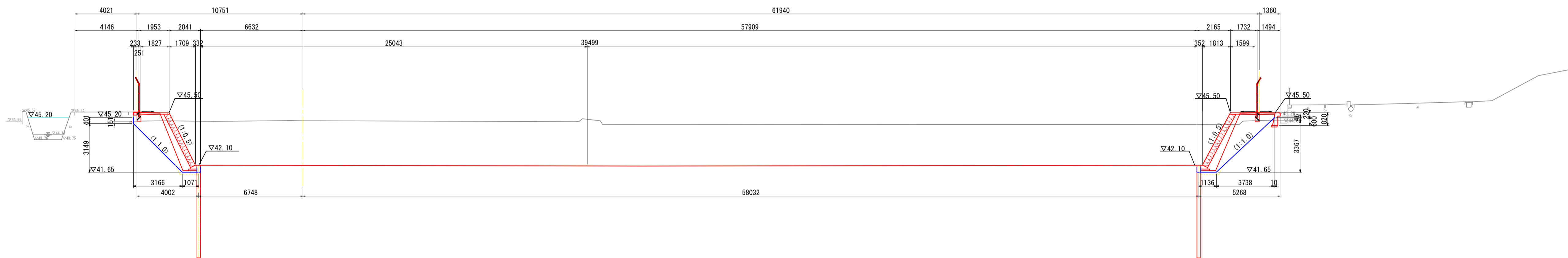
GH=44.93  
FH=



DL=35.00

NO. 18R15

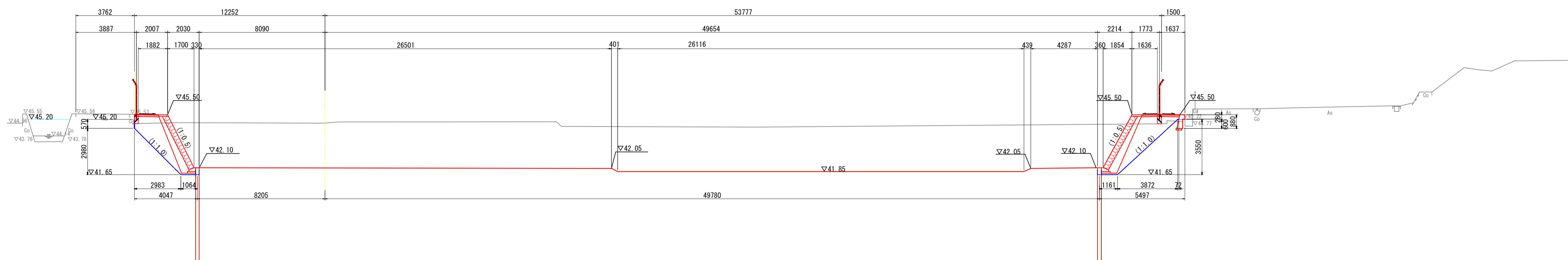
GH=44.98  
FH=



DL=35.00

NO. 17R15

GH=44.96  
FH=



DL=35.00

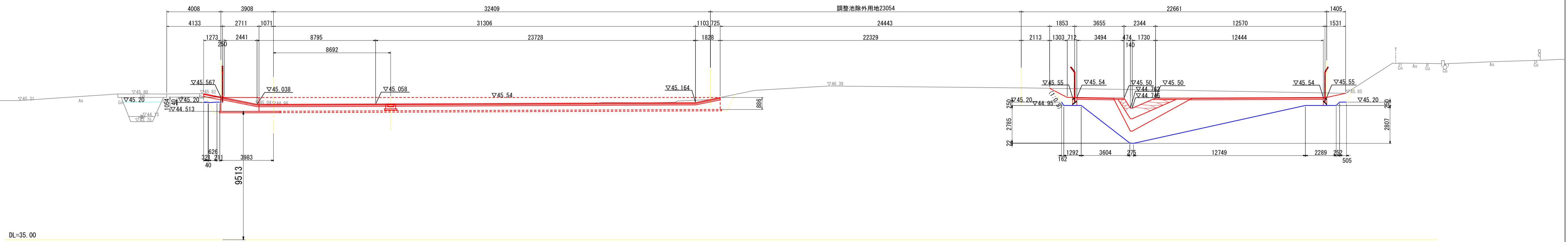
(古寺中線横断面図使用)

施工年度			
工事番号			
工事名	古寺川調整池整備工事 (4工区)		
路線名	古寺川		
施工箇所	広陵町大字中地内		
図面種類	計画横断面図(3)		
縮尺	S=1:150		
技師	照査	設計	製図
図面番号	葉中 号		
事務所名	広陵町 都市整備課		

# 計画横断面図(4) S=1:150

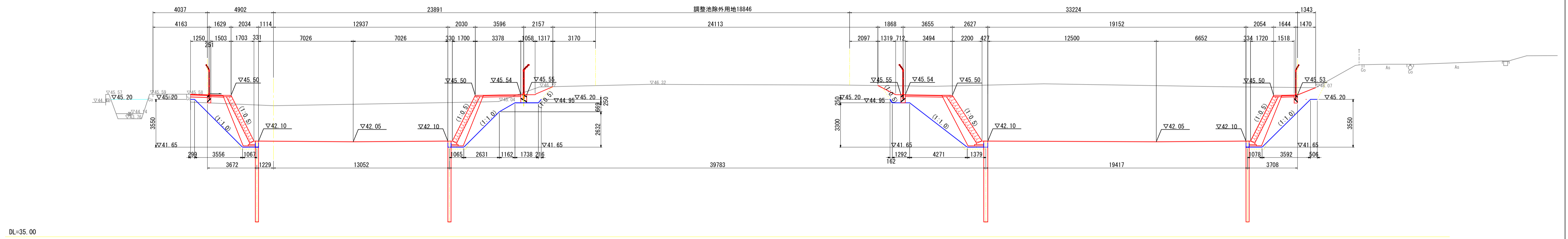
NO. 21+15. 50R15

GH=44.98  
FH=



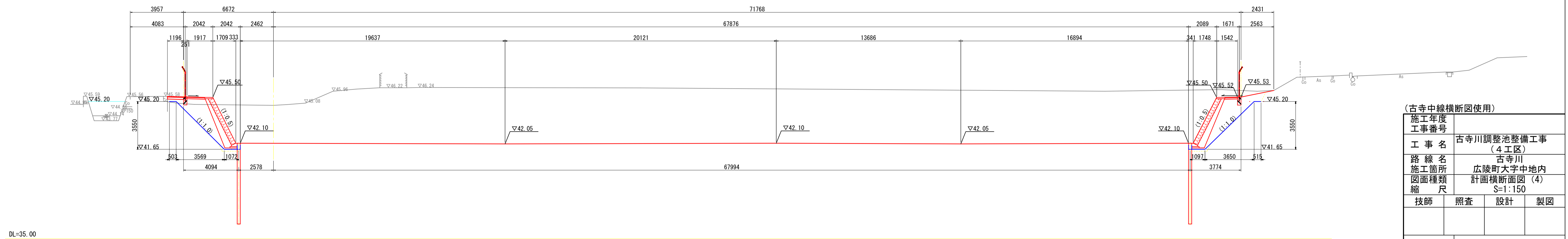
NO. 21R15

GH=44.73  
FH=



NO. 20R15

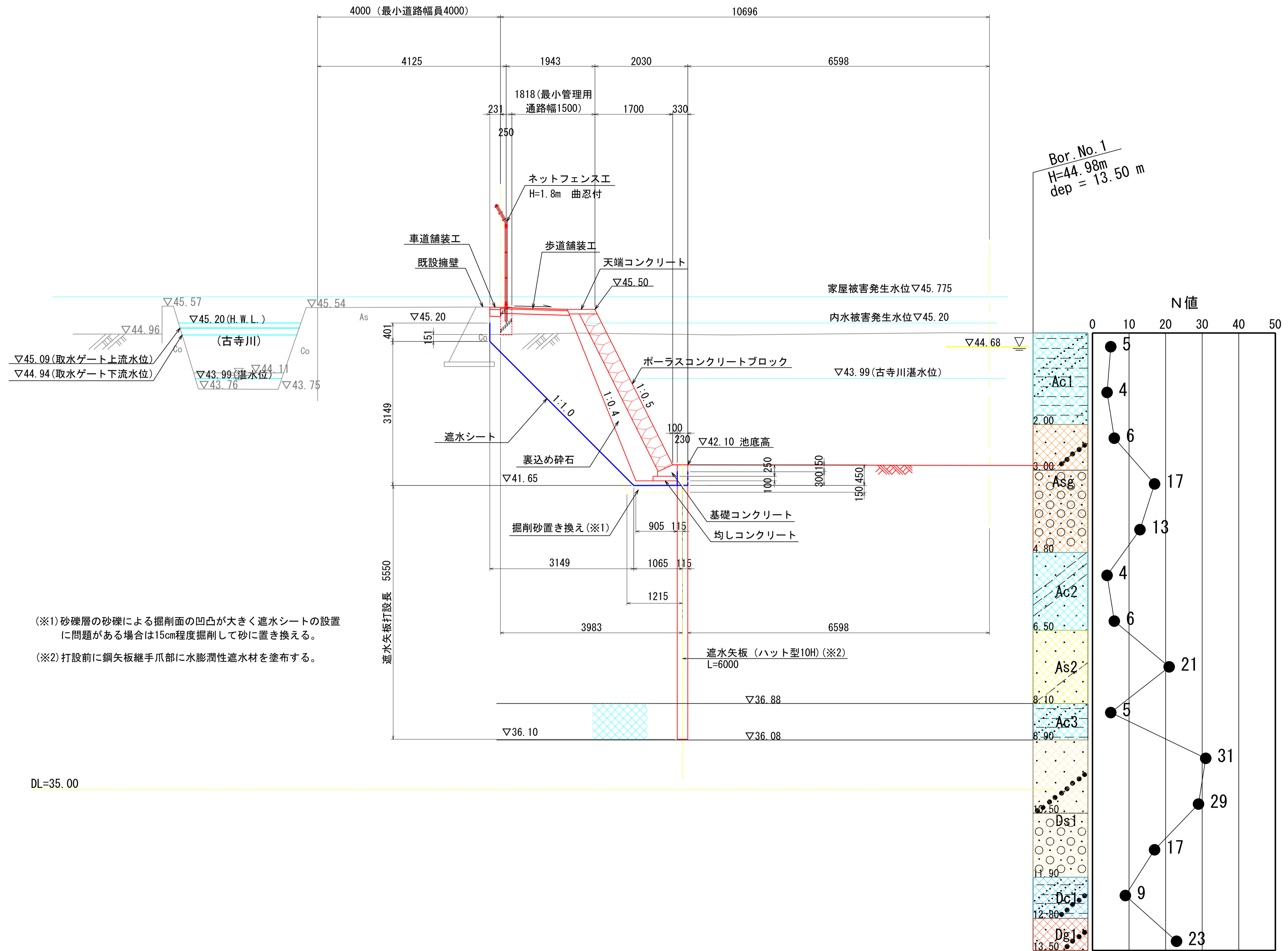
GH=44.91  
FH=



(古寺中線横断面図使用)

施工年度			
工事番号	古寺川調整池整備工事 (4工区)		
路線名	古寺川		
施工箇所	広陵町大字中地内		
図面種類	計画横断面図(4)		
縮尺	S=1:150		
技師	照査	設計	製図
図面番号	葉中号		
事務所名	広陵町 都市整備課		

# 護岸・遮水工標準断面図 S=1:50



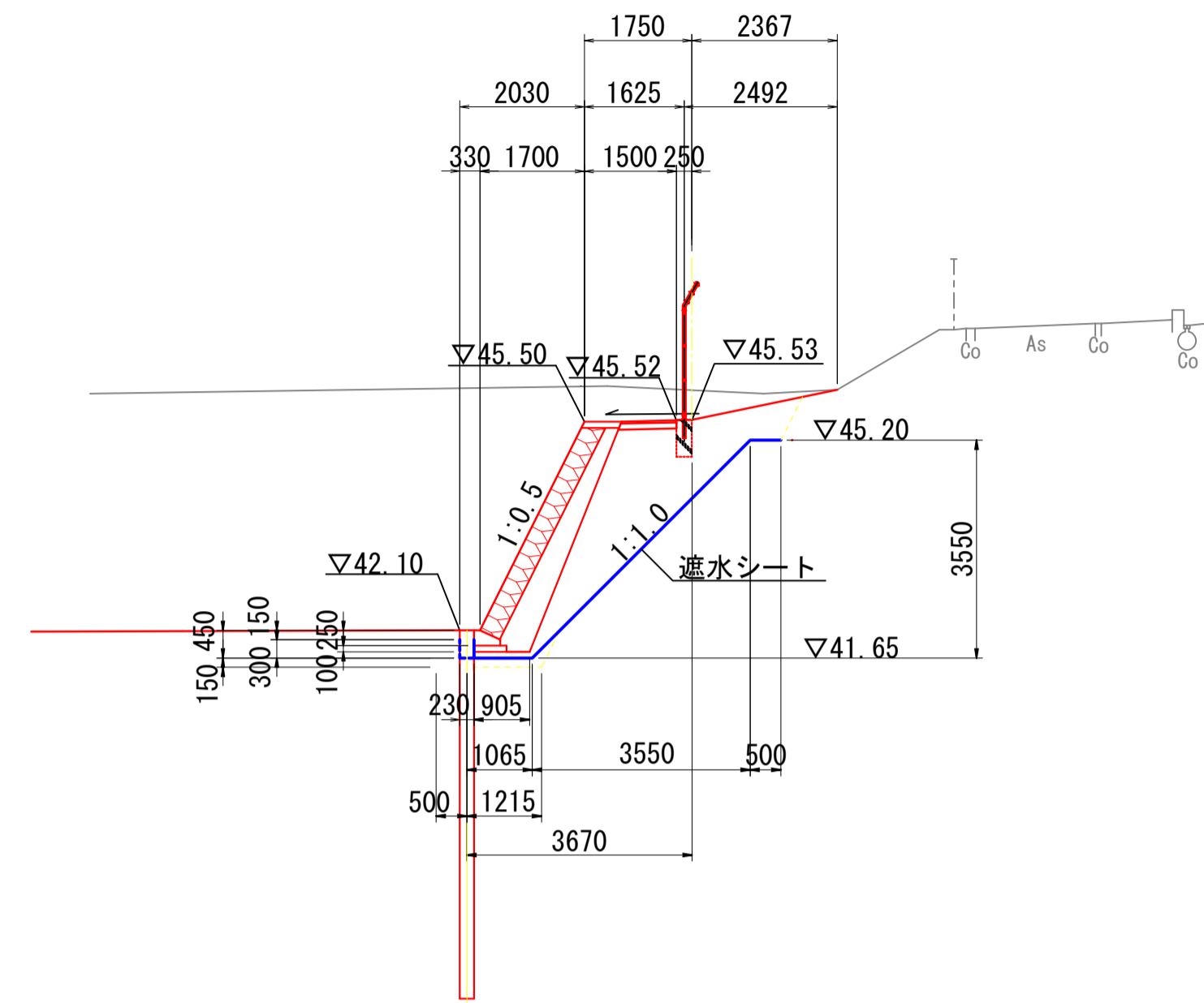
(※1) 砂礫層の砂礫による掘削面の凹凸が大きく遮水シートの設置に問題がある場合は15cm程度掘削して砂に置き換える。  
 (※2) 打設前に鋼矢板継手爪部に水膨潤性遮水材を塗布する。

施工年度	
工事番号	
工事名	古寺川調整池整備工事 (4工区)
路線名	古寺川
施工箇所	広陵町大字中地内
図面種類	護岸・遮水工標準断面図
縮尺	S=1:50
技師	照査 設計 製図
図面番号	葉中 号
事務所名	広陵町 都市整備課

# 護岸・遮水工代表断面図

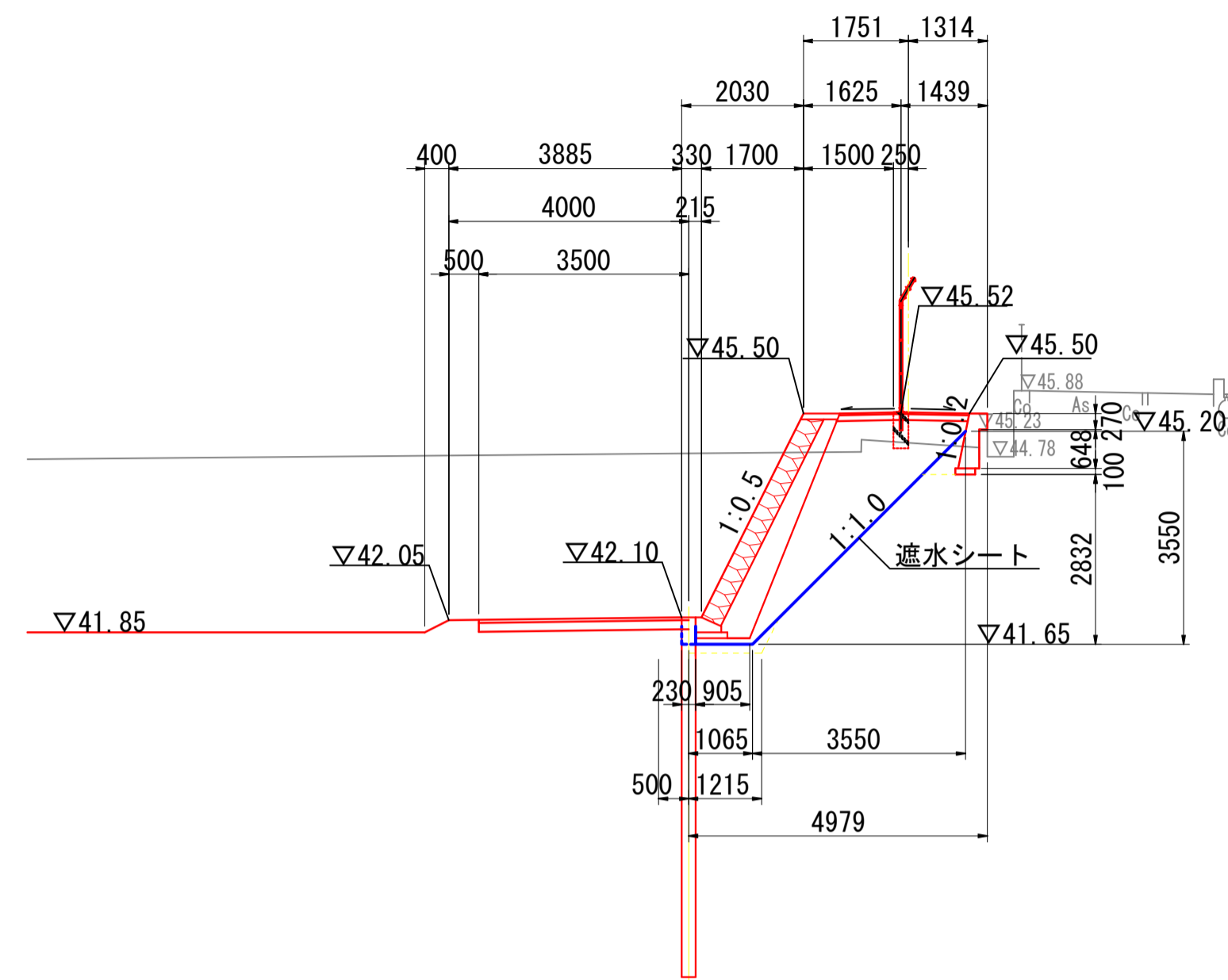
S=1:100

F - F



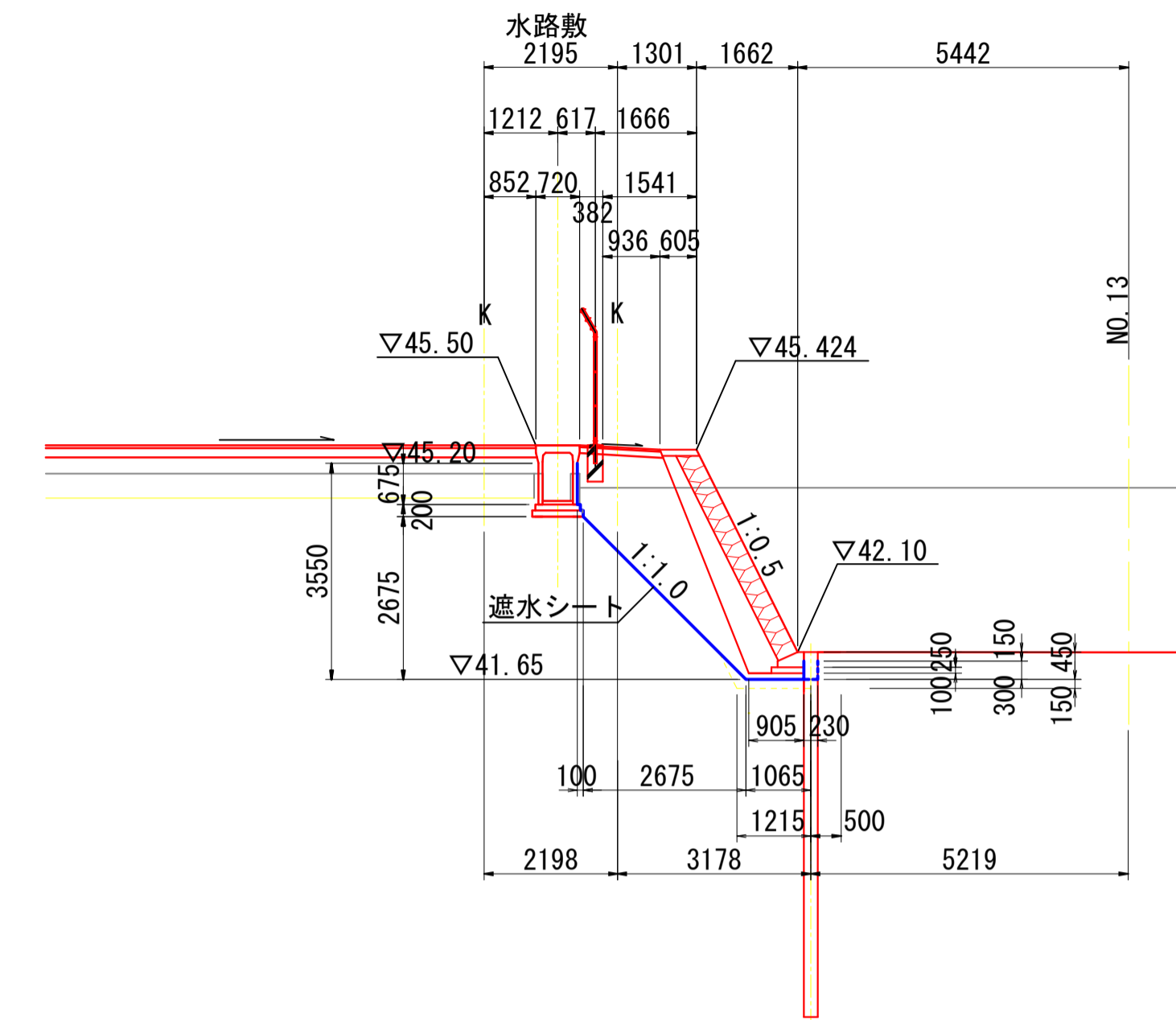
DL=35.00

G - G



DL=35.000

H - H



DL=35.000

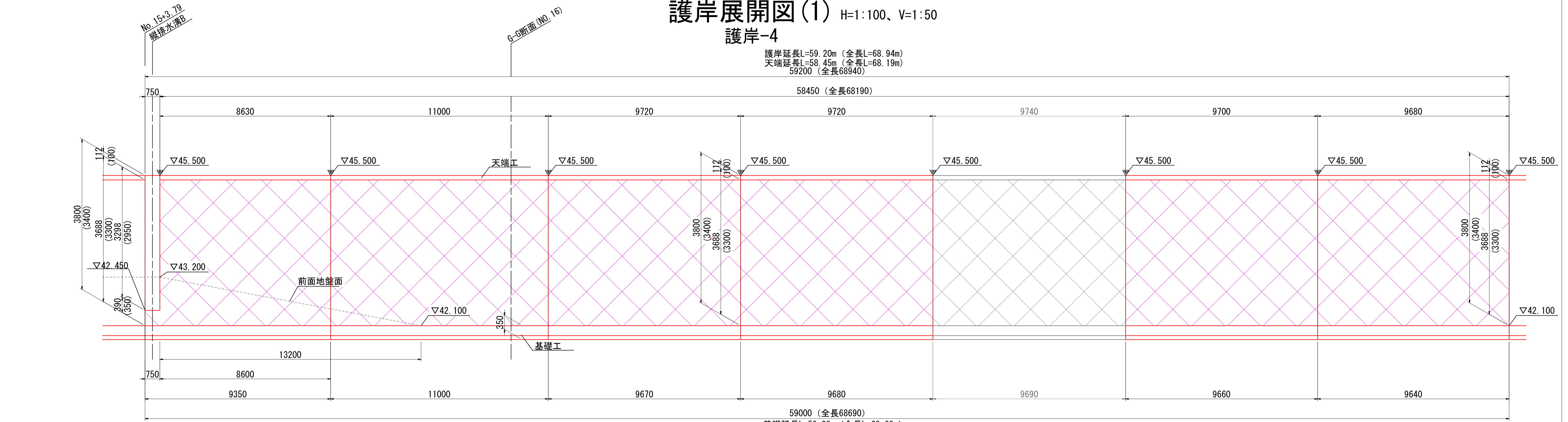
施工年度	
工事番号	
工事名	古寺川調整池整備工事 (4工区)
路線名	古寺川
施工箇所	広陵町大字中地内
図面種類	護岸・遮水工代表断面図 (1)
縮尺	S=1:100
技師	照査 設計 製図
図面番号	葉中 号
事務所名	広陵町 都市整備課



# 護岸展開図(1) H=1:100、V=1:50

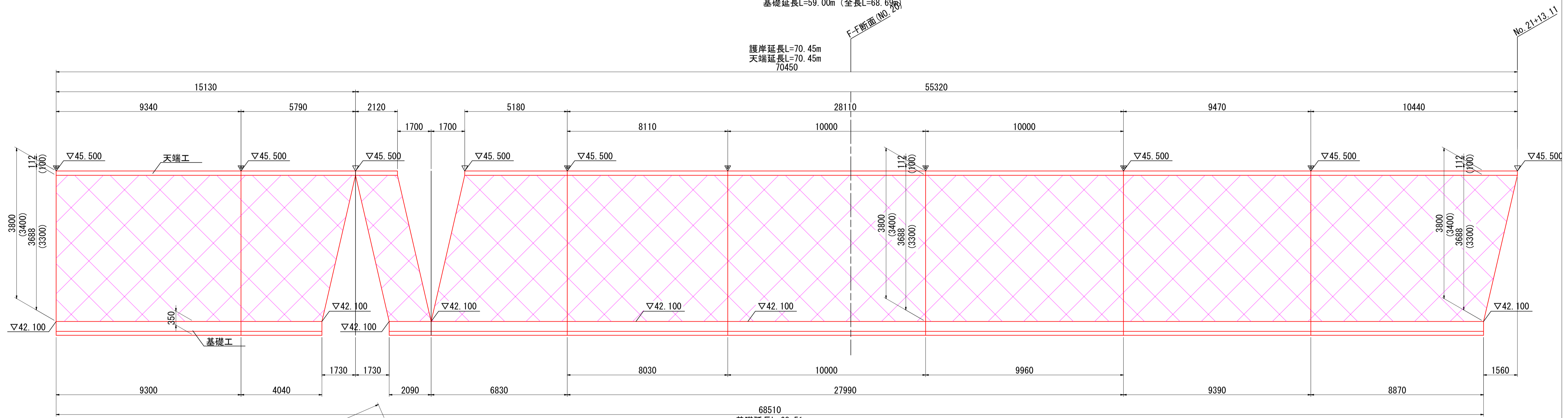
## 護岸-4

護岸延長L=59.20m (全長L=68.94m)  
 天端延長L=58.45m (全長L=68.19m)  
 59200 (全長68940)

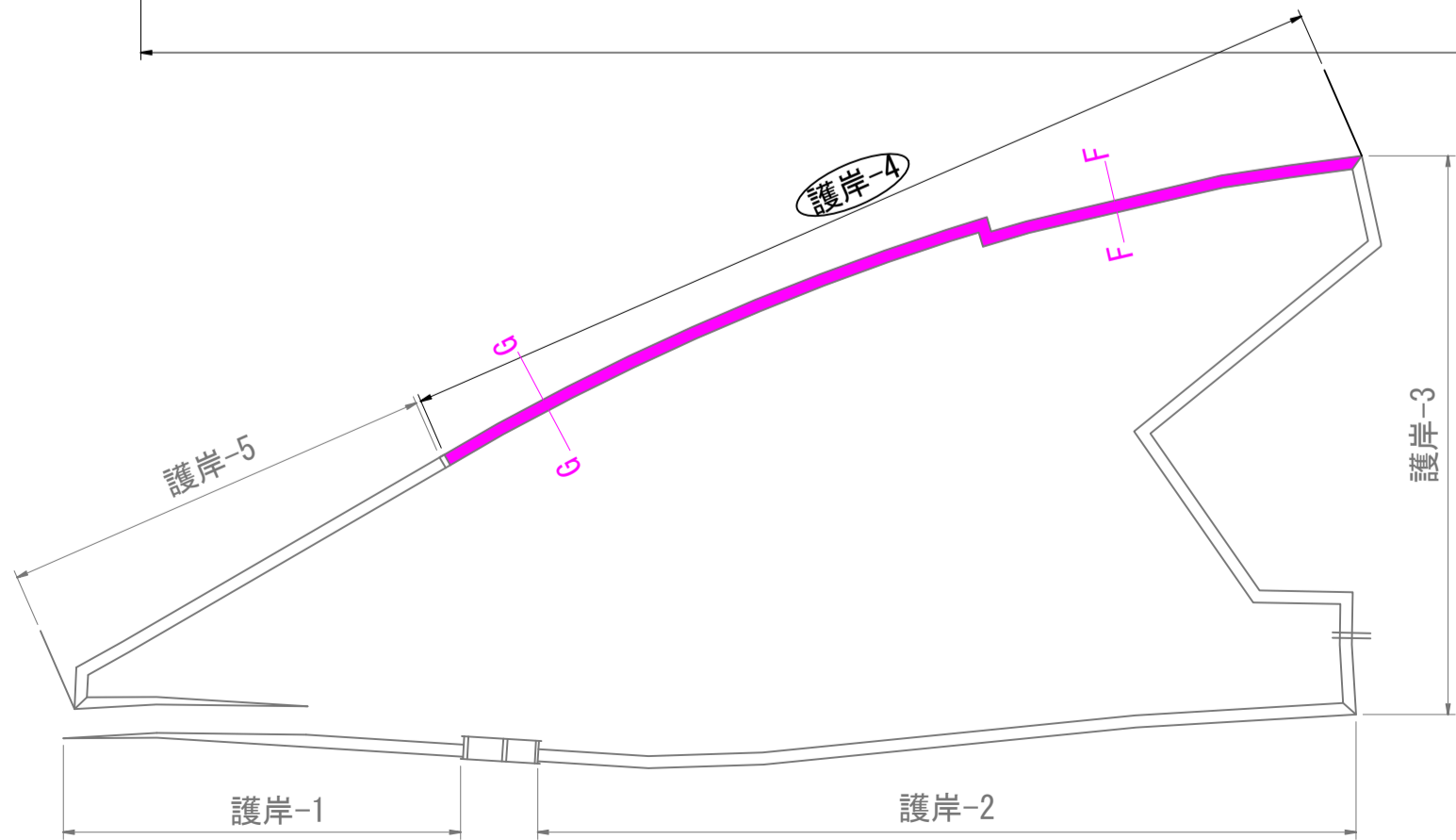


59000 (全長68690)  
 基礎延長L=59.00m (全長L=68.69m)

護岸延長L=70.45m  
 天端延長L=70.45m  
 70450



68510  
 基礎延長L=68.51m



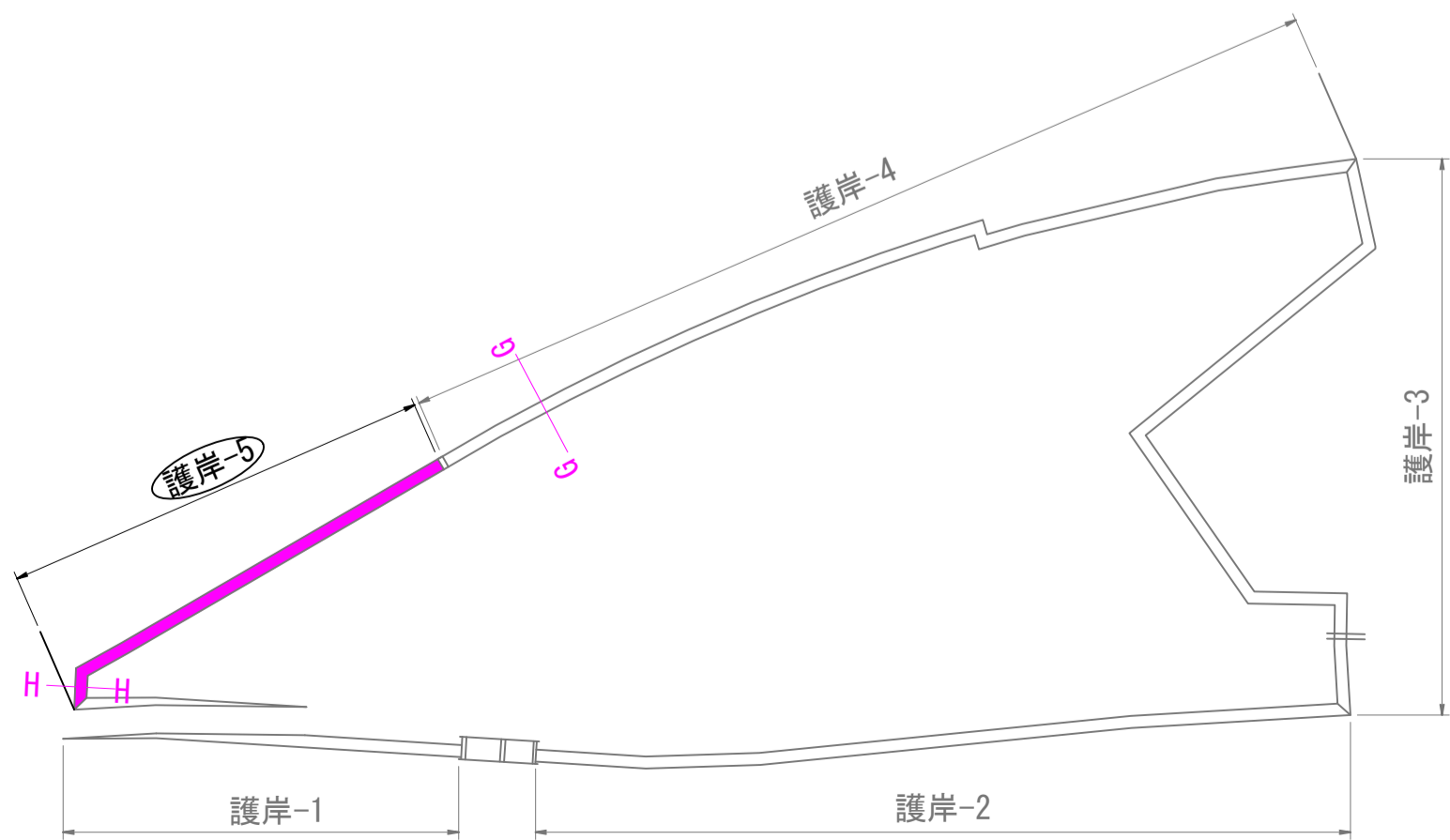
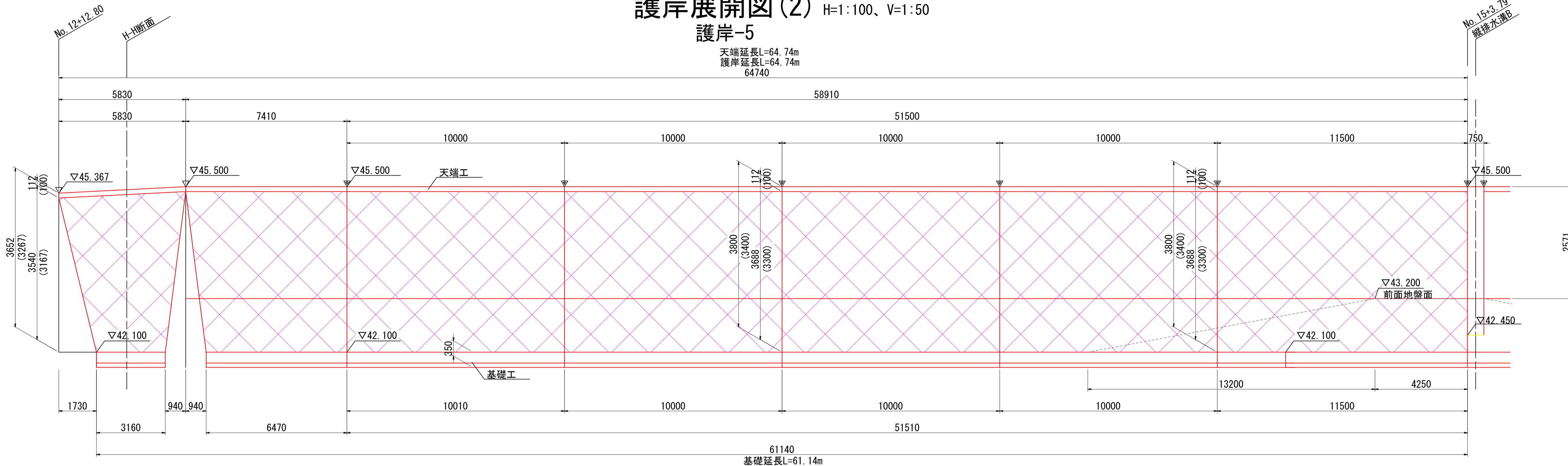
※特記  
 ▽ : 目地位置を示す。  
 ▽ : 護岸折れ点位置を示す。  
 括弧内寸法数字は直高を示す。

施工年度 工事番号	古寺川調整池整備工事 (4工区)		
業務名	古寺川		
路線名	広陵町大字中地内		
施工箇所	護岸展開図(1)		
図面種類	縮尺 H=1:100, V=1:50		
技師	照査	設計	製図
図面番号	葉中号		
事務所名	広陵町 都市整備課		

# 護岸展開図(2) H=1:100、V=1:50

## 護岸-5

天端延長L=64.74m  
護岸延長L=64.74m  
64740

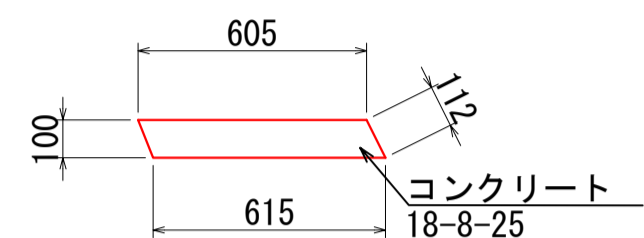


※特記  
▽: 目地位置を示す。  
▽: 護岸折れ点位置を示す。  
括弧内寸法数字は直高を示す。

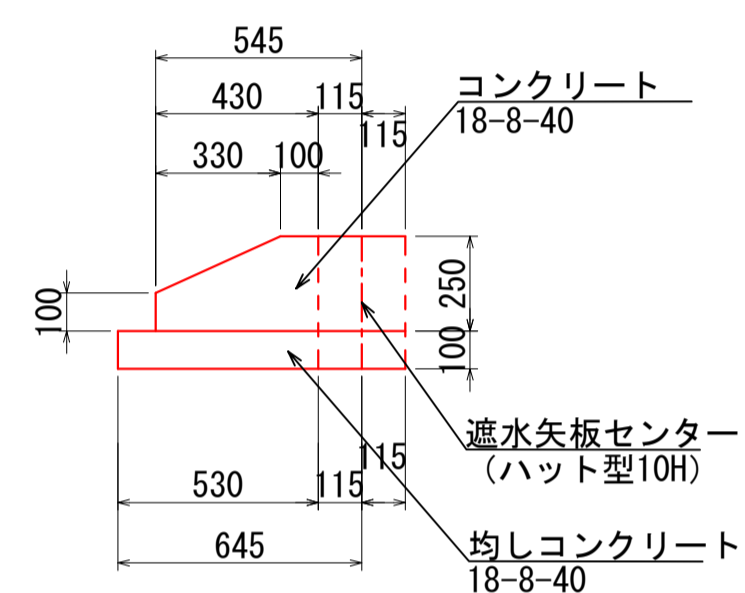
施工年度 工事番号	
業務名	古寺川調整池整備工事 (4工区)
路線名	古寺川
施工箇所	広陵町大字中地内
図面種類	護岸展開図(2)
縮尺	H=1:100、V=1:50
技師	照査 設計 製図
図面番号	葉中 号
事務所名	広陵町 都市整備課

# 護岸工構造図 S=図示

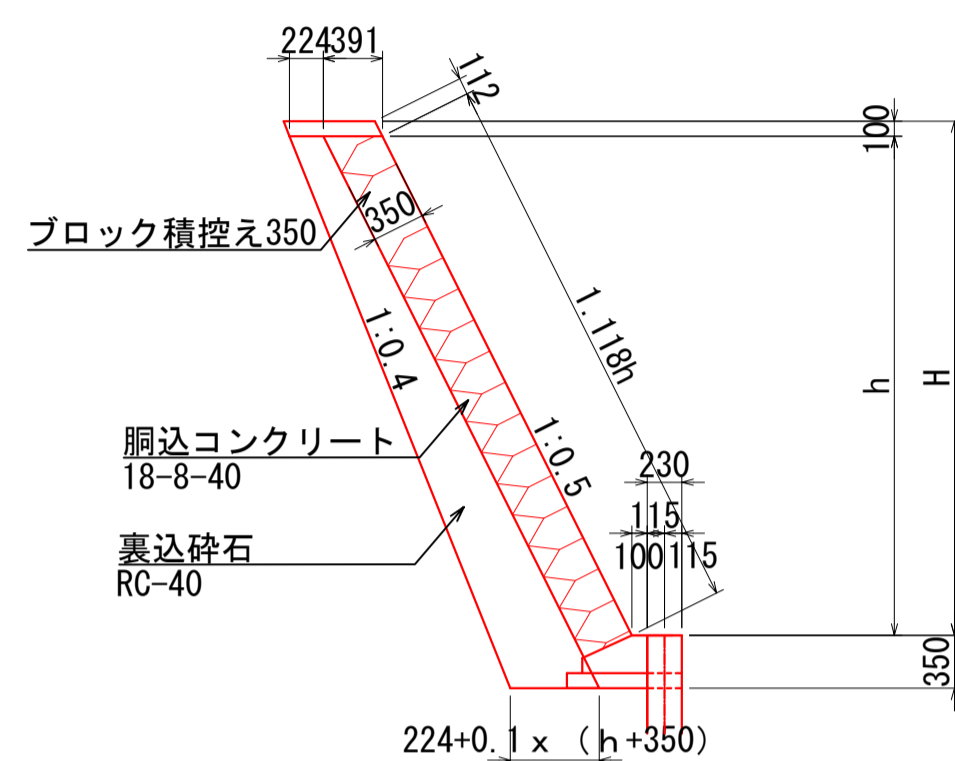
天端工 S=1:25



基礎工 S=1:25



護岸工 S=1:50



施工年度			
工事番号	古寺川調整池整備工事 (4工区)		
工事名	古寺川		
路線名	広陵町大字中地内		
施工箇所	護岸工構造図		
図面種類	図示		
縮尺	技師	照査	設計 製図
図面番号	葉中 号		
事務所名	広陵町 都市整備課		

Y=-22500

X=-160000

# 遮水工配置平面図 S=1:300

X=-160100

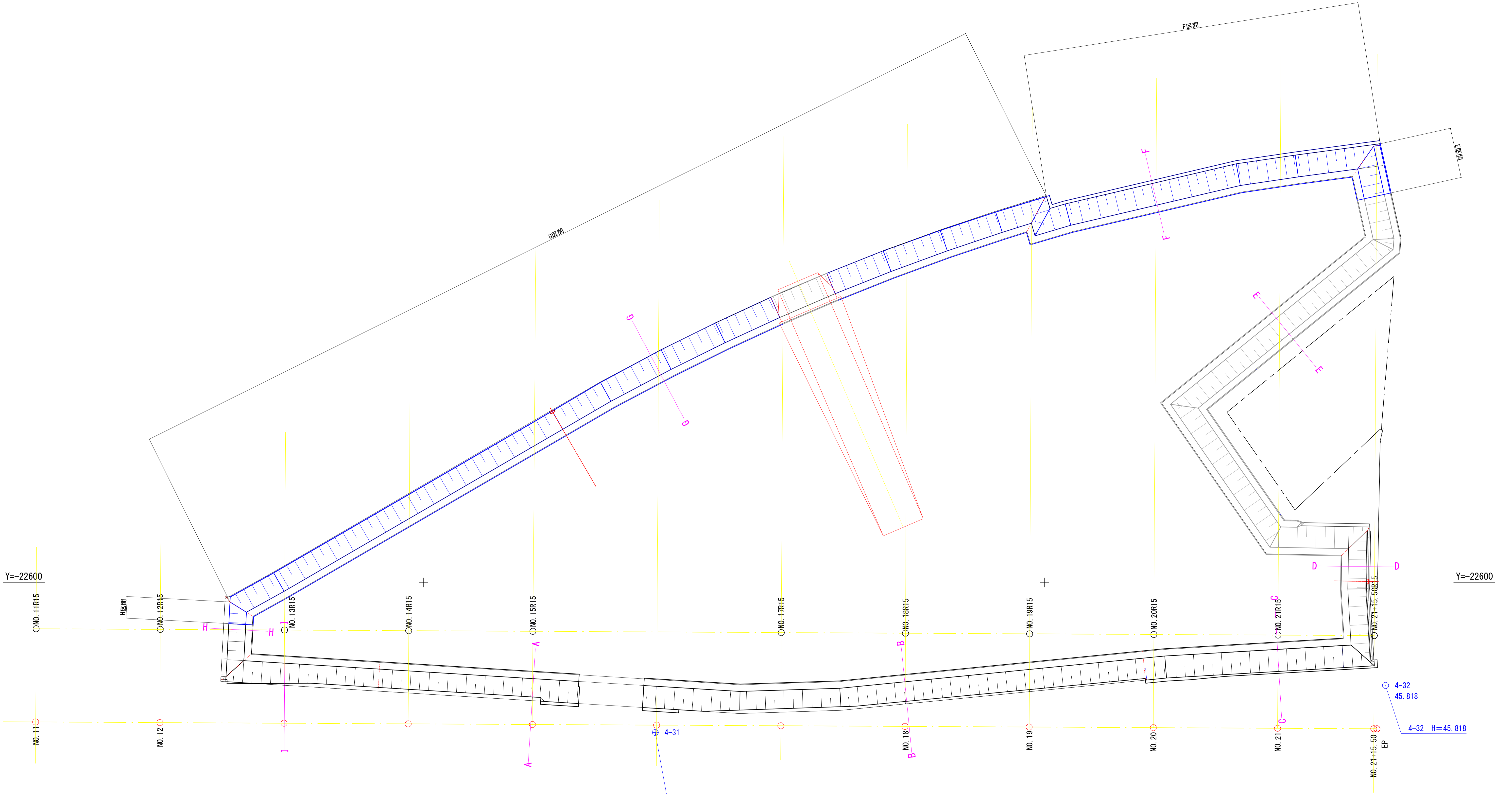
Y=-22500

Y=-22600

Y=-22600

X=-160000

X=-160100



施工年度			
工事番号			
業務名	古寺川調整池整備工事 (4工区)		
路線名	広陵町大字中地内		
施工箇所	遮水工配置平面図		
図面種類	縮尺 S=1:300		
技師	照査	設計	製図
図面番号	葉中 号		
事務所名	広陵町 都市整備課		

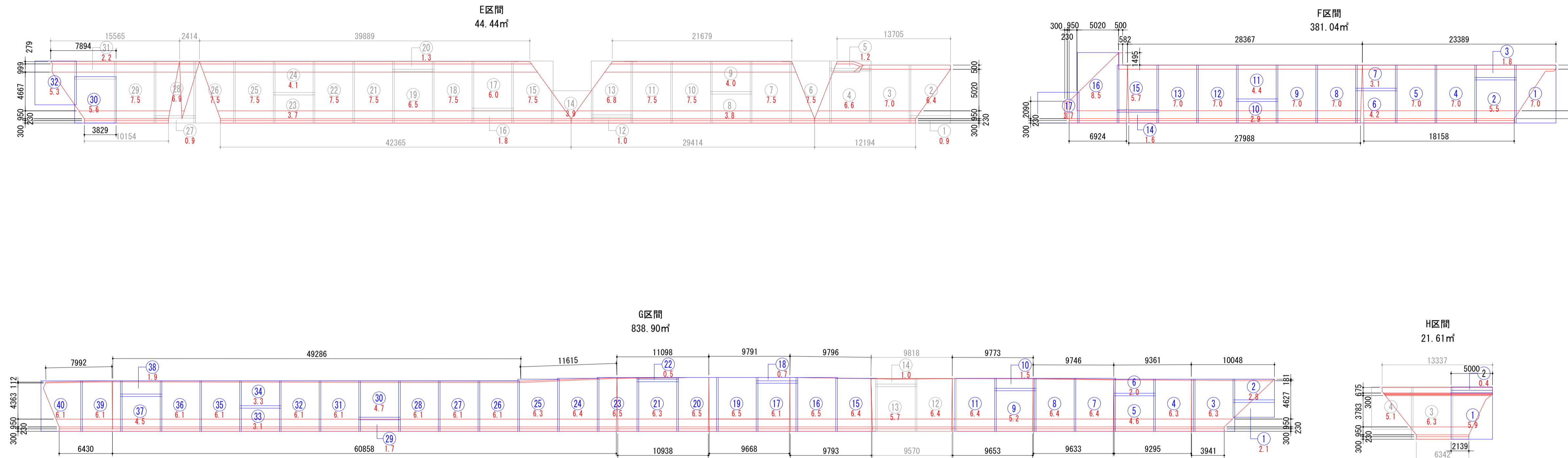
4-31 H=45.577

4-32 H=45.818

# 遮水工 割付展開図

S=1:300

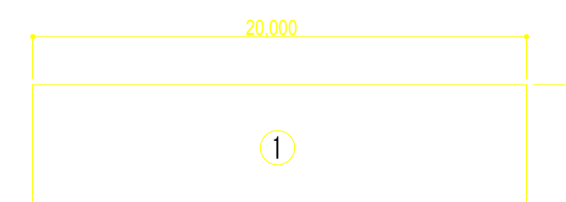
展開総面積 1285.99㎡



## 遮水工 割付総面積 1452.0㎡

E区間施工 54.5㎡				F区間施工 452.0㎡				G区間施工 914.0㎡				H区間施工 31.5㎡				
長さ	巾	面積	数量	長さ	巾	面積	数量	長さ	巾	面積	数量	長さ	巾	面積	数量	
1	0.9	5.0	4.5	16	1.8	6.0	31	2	2.1	5.0	10.5	16	6.5	5.0	32.5	31
2	6.4	5.0	32.0	17	6.0	5.0	30.0	32	2.8	5.0	14.0	17	6.1	5.0	30.5	32
3	7.0	5.0	35.0	18	7.5	5.0	37.5	32	3.3	5.0	16.5	18	6.1	5.0	30.5	32
4	6.4	5.0	32.0	19	6.5	5.0	32.5	31	3.3	5.0	16.5	18	6.1	5.0	30.5	32
5	1.2	5.0	6.0	20	1.3	5.0	6.5	31	3.1	5.0	15.5	17	6.1	5.0	30.5	32
6	7.5	5.0	37.5	21	7.5	5.0	37.5	31	3.1	5.0	15.5	17	6.1	5.0	30.5	32
7	7.5	5.0	37.5	22	7.5	5.0	37.5	31	3.1	5.0	15.5	17	6.1	5.0	30.5	32
8	8.8	5.0	44.0	23	8.7	5.0	43.5	31	3.1	5.0	15.5	17	6.1	5.0	30.5	32
9	4.0	5.0	20.0	24	4.1	5.0	20.5	31	3.1	5.0	15.5	17	6.1	5.0	30.5	32
10	7.5	5.0	37.5	25	7.5	5.0	37.5	31	3.1	5.0	15.5	17	6.1	5.0	30.5	32
11	7.5	5.0	37.5	26	7.5	5.0	37.5	31	3.1	5.0	15.5	17	6.1	5.0	30.5	32
12	1.0	5.0	5.0	27	0.9	5.0	4.5	30	3.1	5.0	15.5	17	6.1	5.0	30.5	32
13	6.8	5.0	34.0	28	6.9	5.0	34.5	30	3.1	5.0	15.5	17	6.1	5.0	30.5	32
14	3.9	5.0	19.5	29	7.5	5.0	37.5	30	3.1	5.0	15.5	17	6.1	5.0	30.5	32
15	7.5	5.0	37.5	30	5.6	5.0	28.0	30	3.1	5.0	15.5	17	6.1	5.0	30.5	32

No	幅	長さ	面積	重量(約)	数量
1	5m	20m	100㎡	600kg	15枚

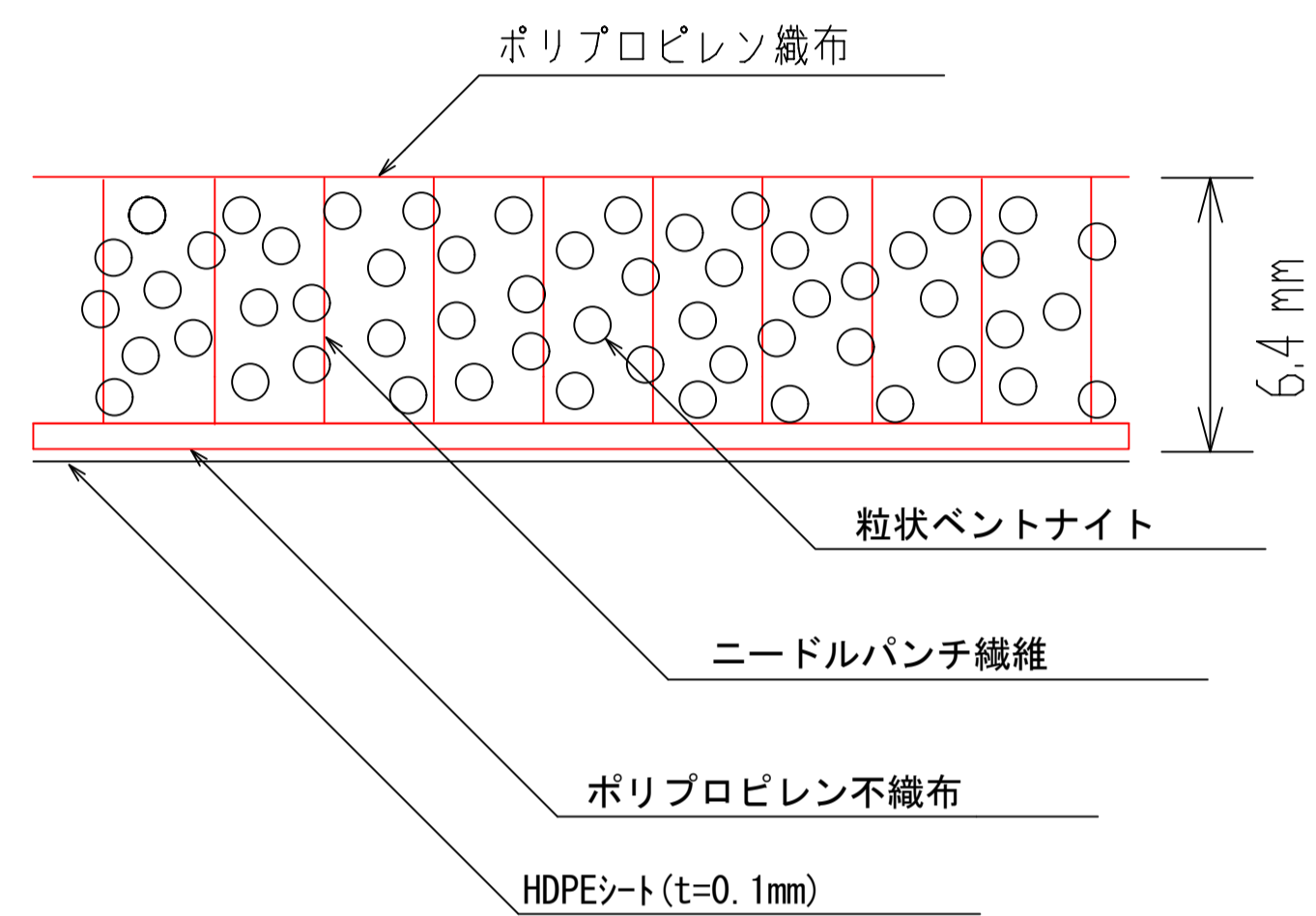


遮水工 製品規格

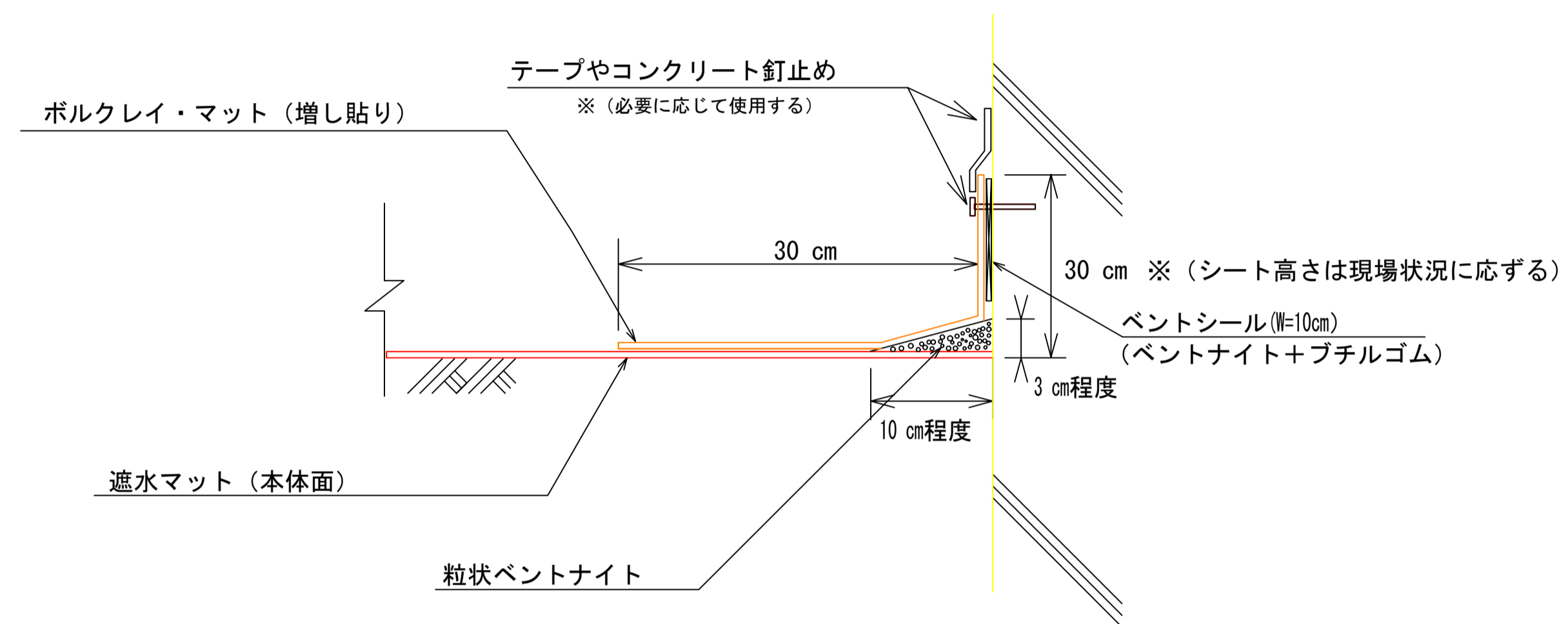
施工年度	
工事番号	
業務名	古寺川調整池整備工事 (4工区)
路線名	広陵町大字中地内
施工箇所	遮水工割付展開図
図面種類	S=1:300
縮尺	
技師	照査 設計 製図
図面番号	葉中 号
事務所名	広陵町 都市整備課

# 遮水工詳細図 S=1:NON

## 遮水シート構造図

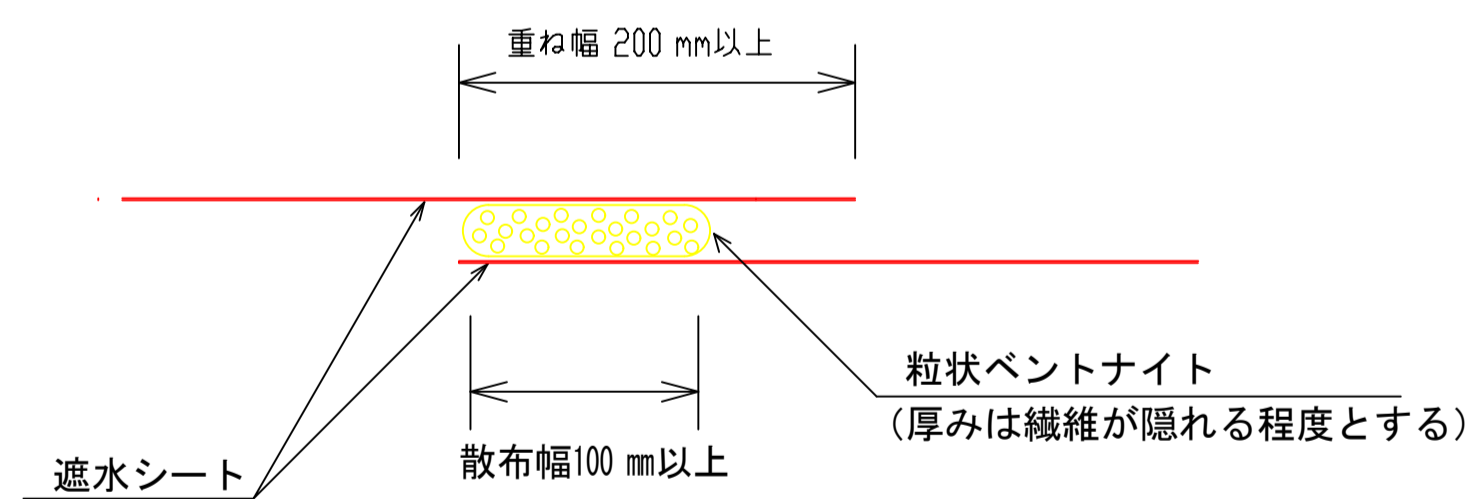


## コンクリート構造物周囲の処理例



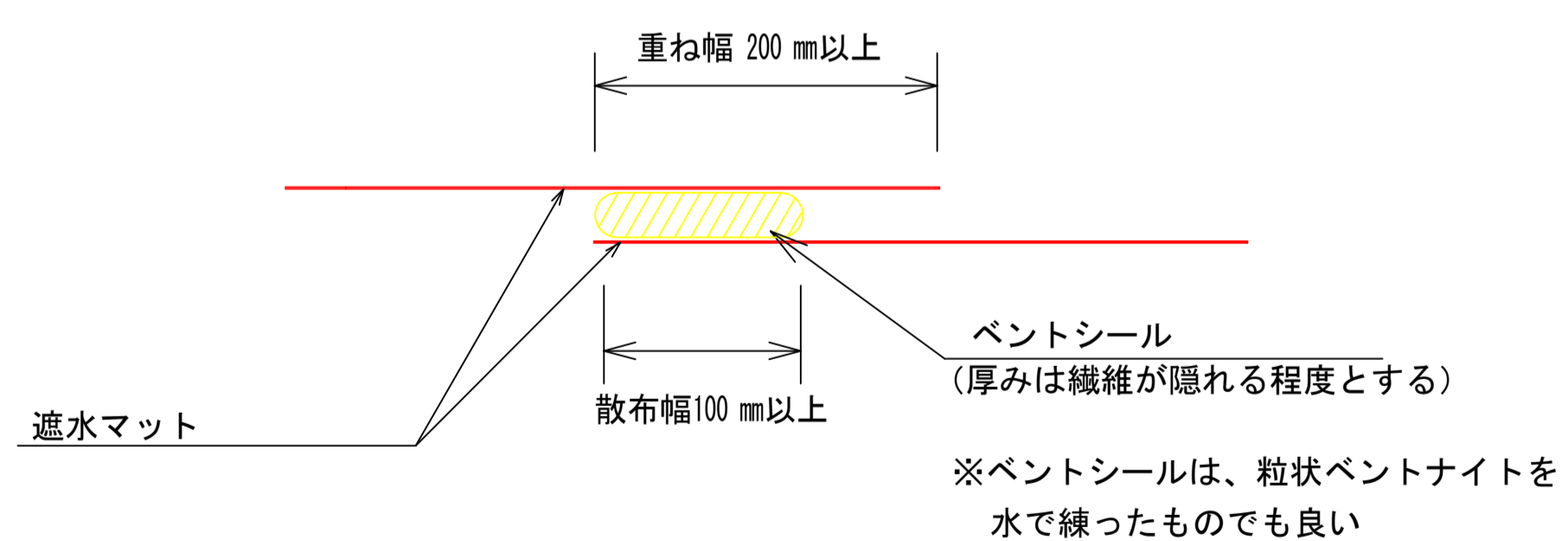
## 遮水シート接合部処理断面（水平部）

※（勾配 1:1.5より緩い場合）

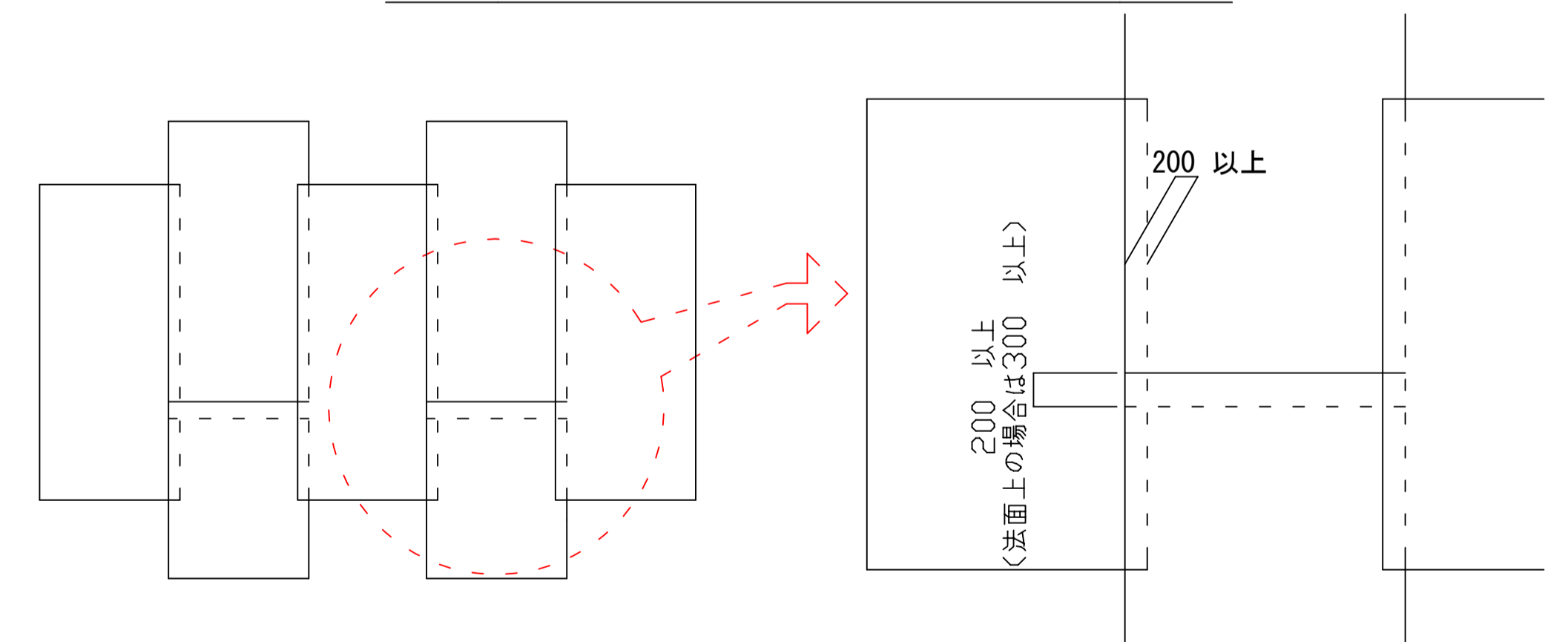


## 遮水シート接合部処理断面（法面部）

※（勾配 1:1.5より急な場合）



## マット敷設 平面イメージ図

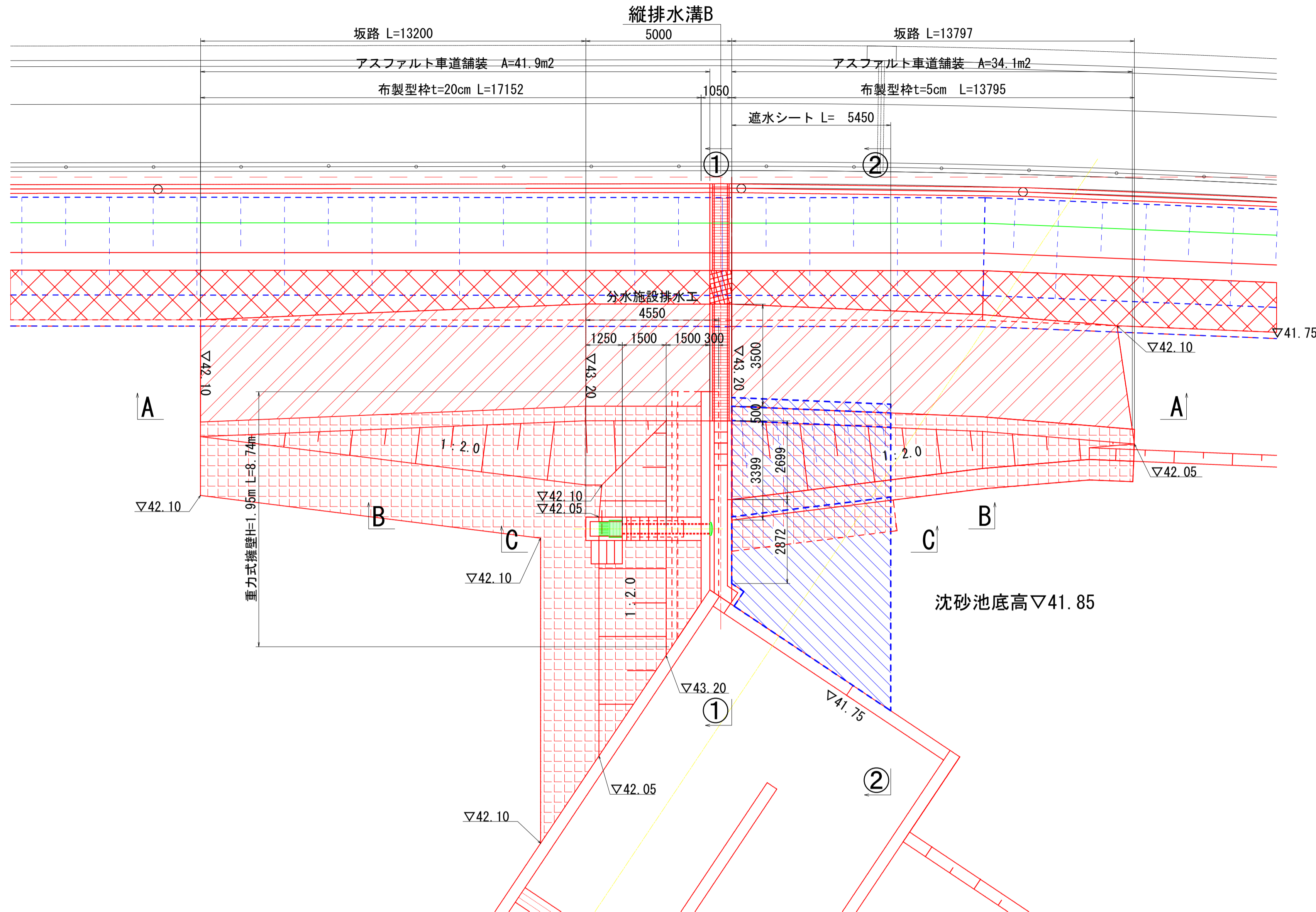


施工年度 工事番号	
工事名	古寺川調整池整備工事 (4工区)
路線名	古寺川
施工箇所	広陵町大字中地内
図面種類 縮尺	遮水工詳細図 S=1:NON
技師	照査 設計 製図
図面番号	葉中 号
事務所名	広陵町 都市整備課

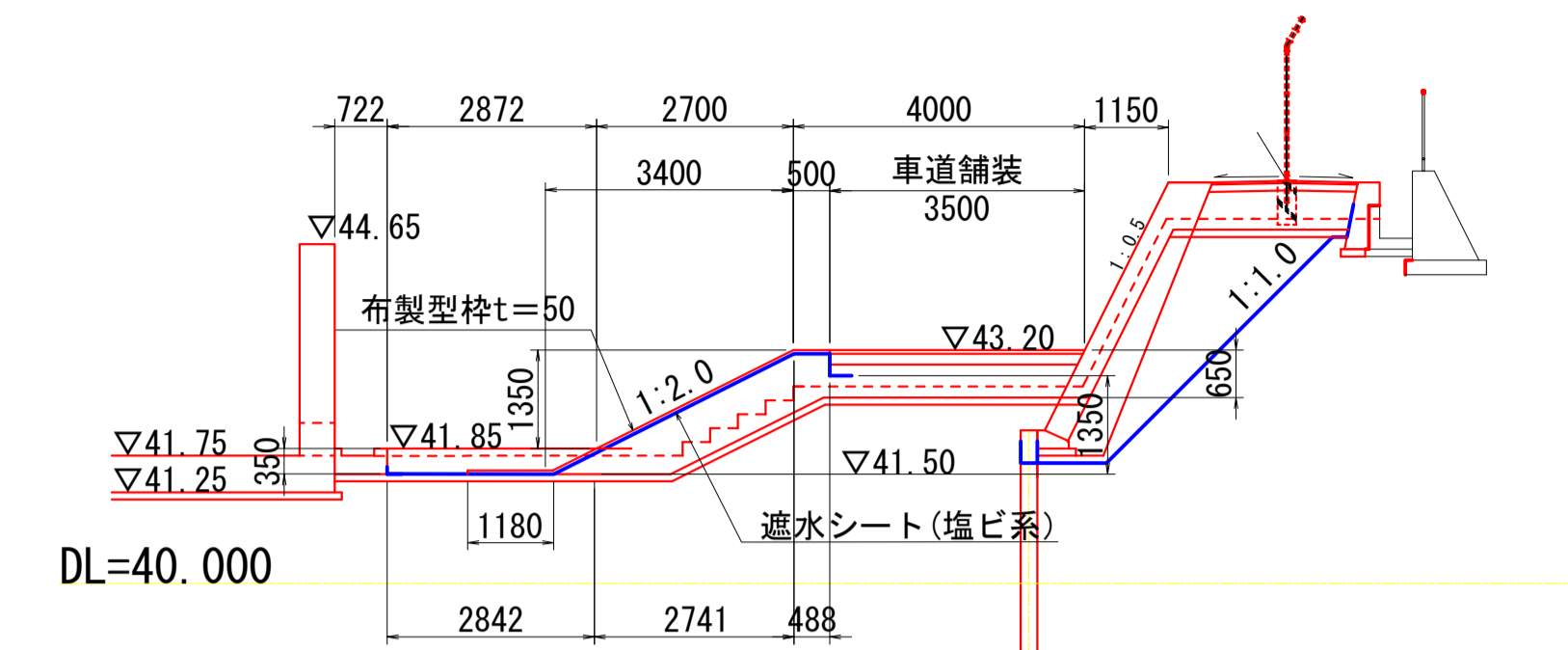
# 調整池分割施設構造図(1)

S=1:100

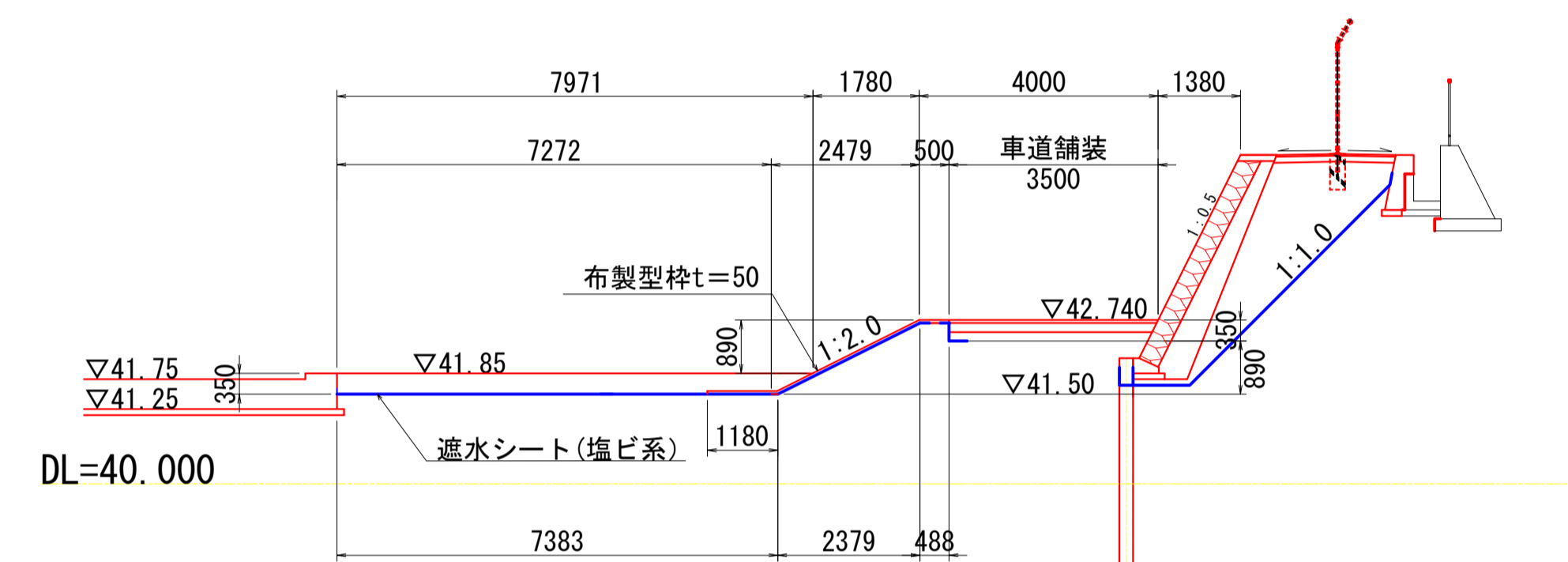
平面図



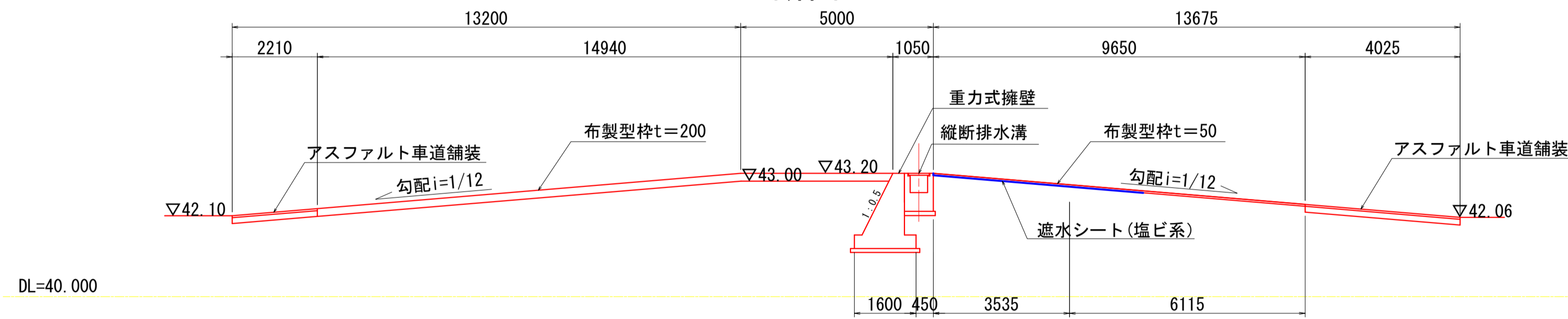
①-①断面



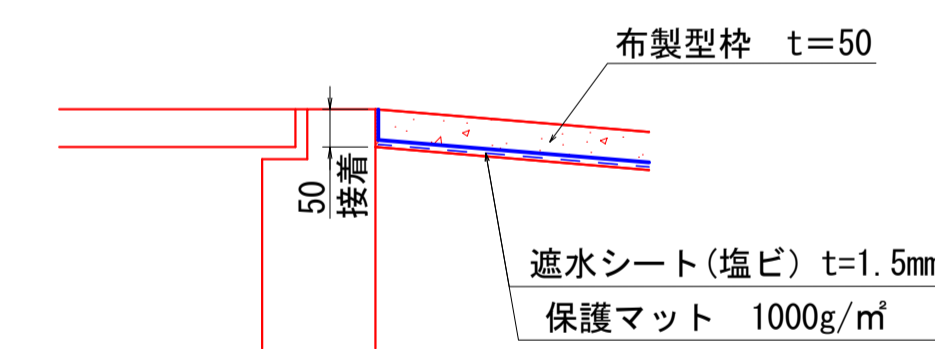
②-②断面



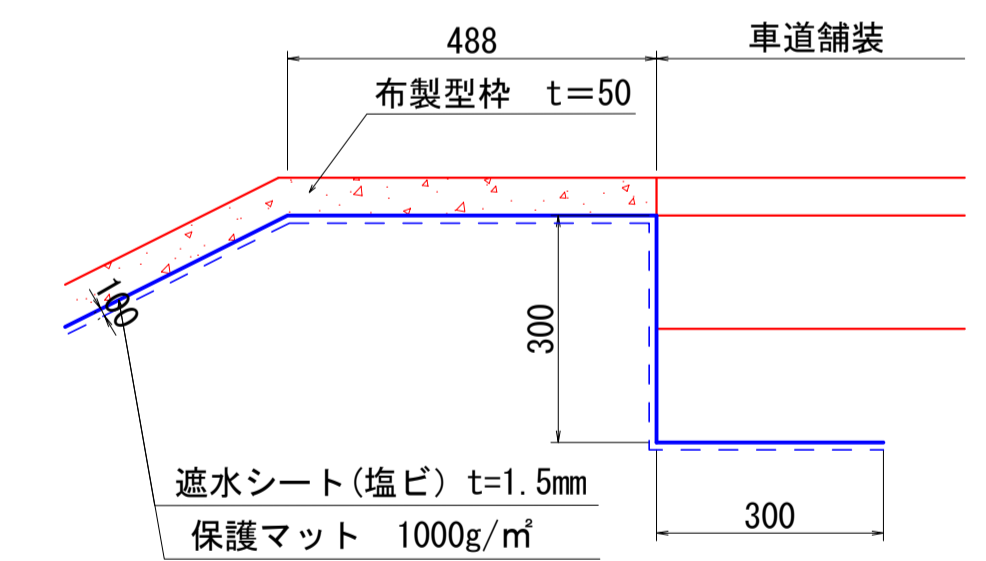
A-A断面



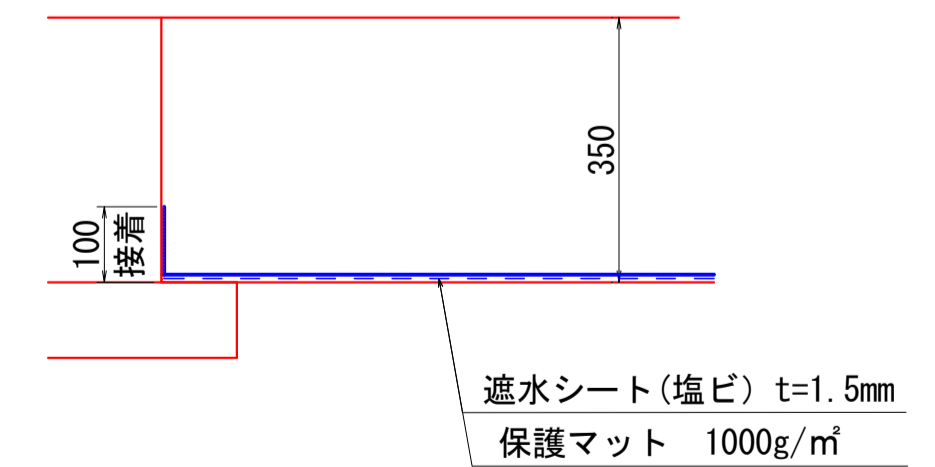
遮水シート端部詳細図



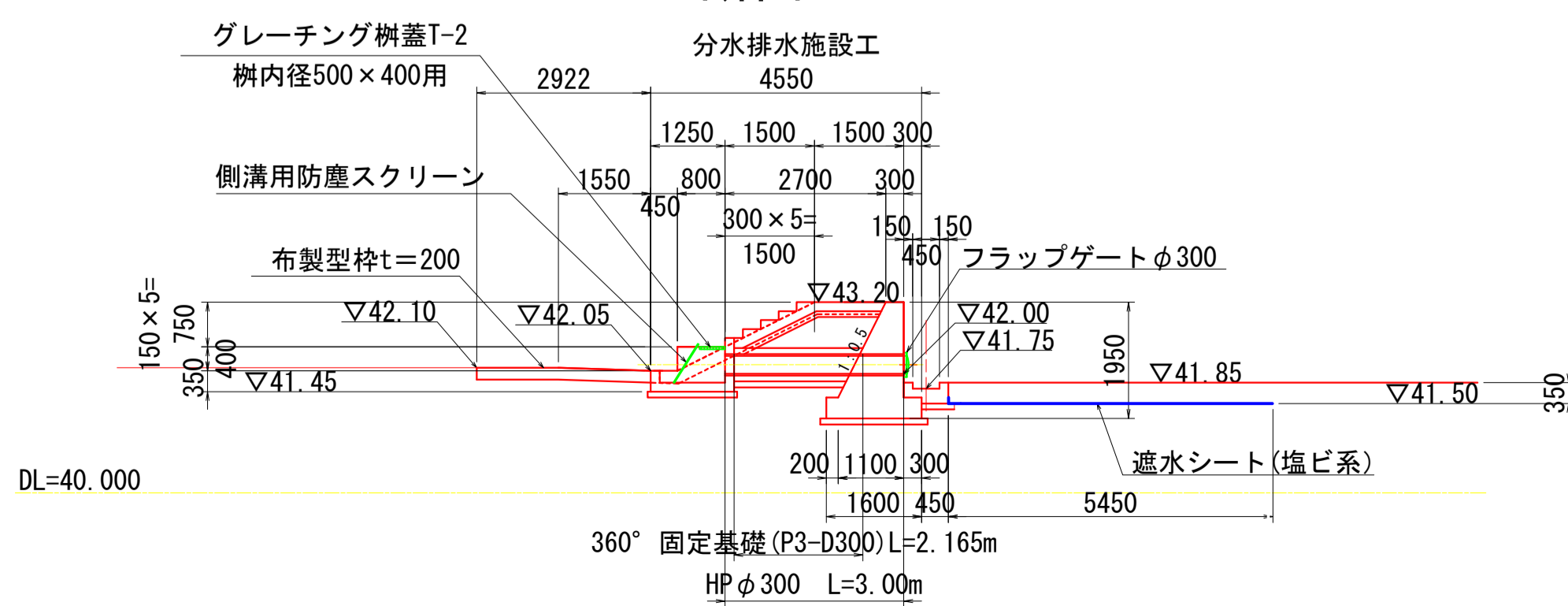
遮水シート天端詳細図



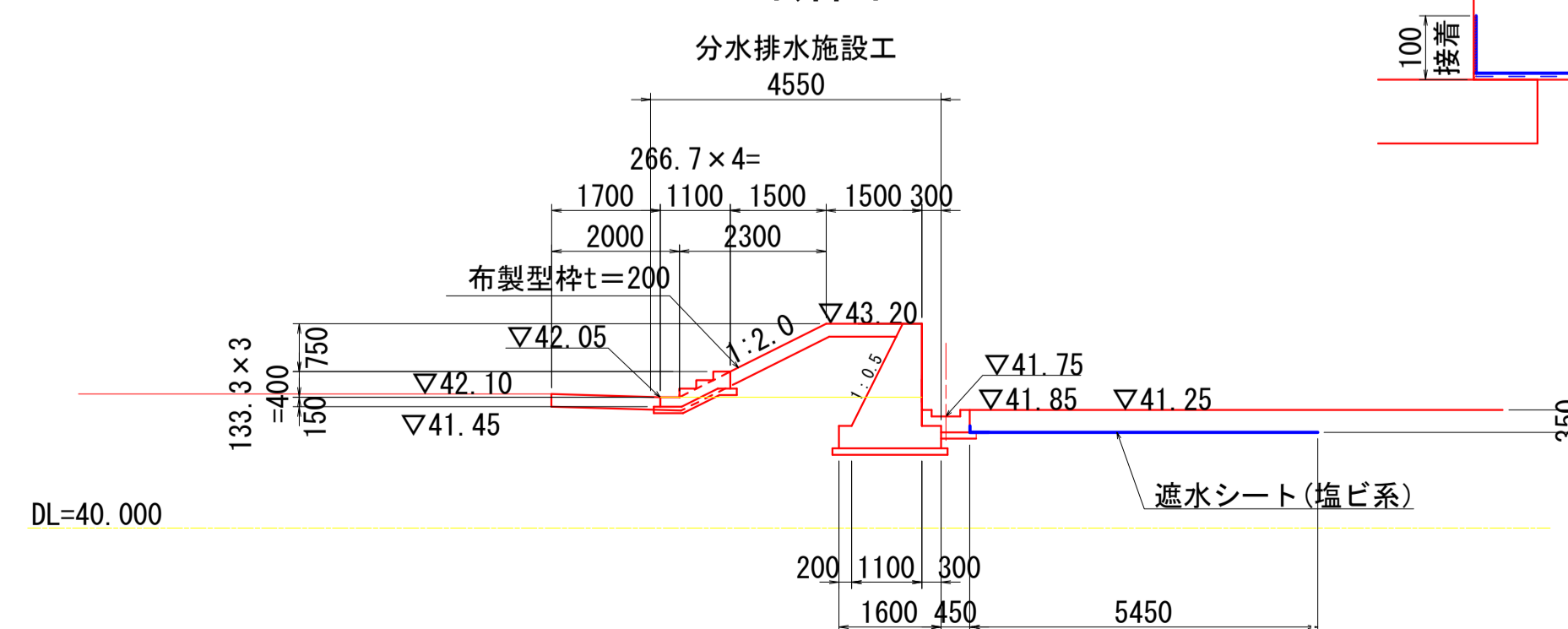
遮水シート端部詳細図



B-B断面



C-C断面



数量表

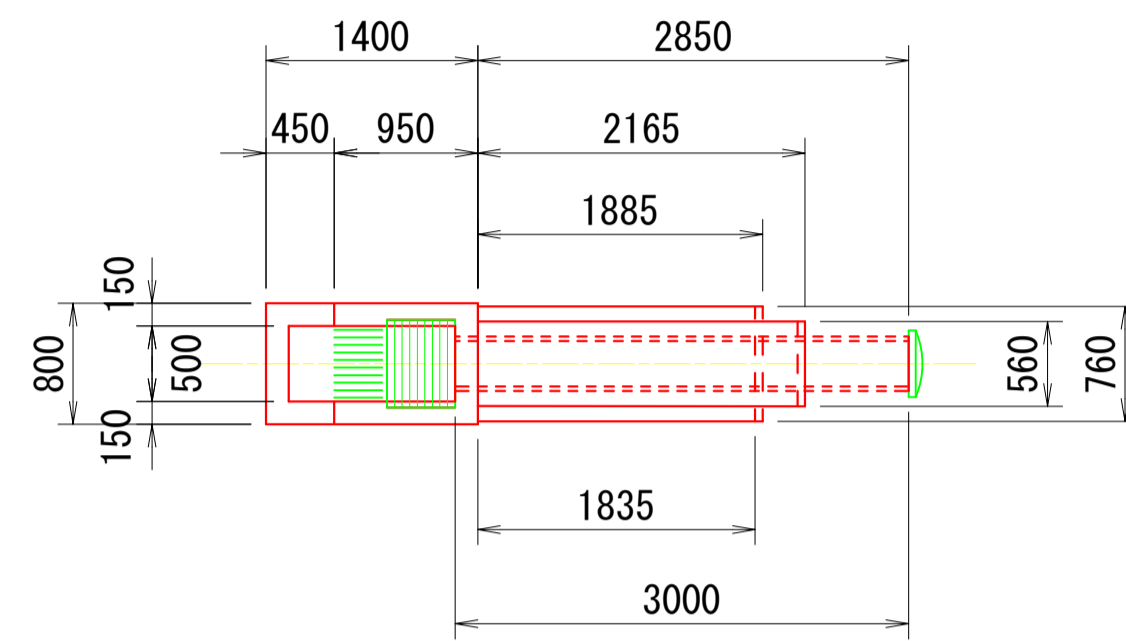
名称	規格	面積 (m <sup>2</sup> )
遮水シート	PVC t=1.5mm	51.3
保護マット	1000g/m <sup>2</sup>	51.3
布製型枠	スタンダード型 50H	47.8
布製型枠	スタンダード型 300H	100.6

施工年度			
工事番号			
工事名	古寺川調整池整備工事 (4工区)		
路線名	古寺川		
施工箇所	広陵町大字中地内		
図面種類	調整池分割施設構造図(1)		
縮尺	S=1:100		
技師	照査	設計	製図
図面番号	葉中 号		
事務所名	広陵町 都市整備課		

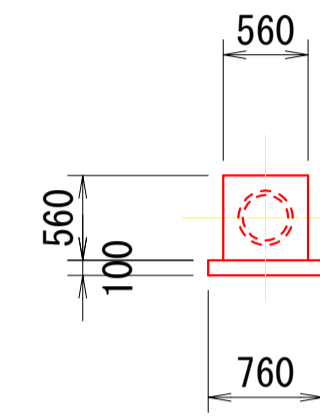
調整池分割施設構造図(2) S=1:50

分割施設排水溝工

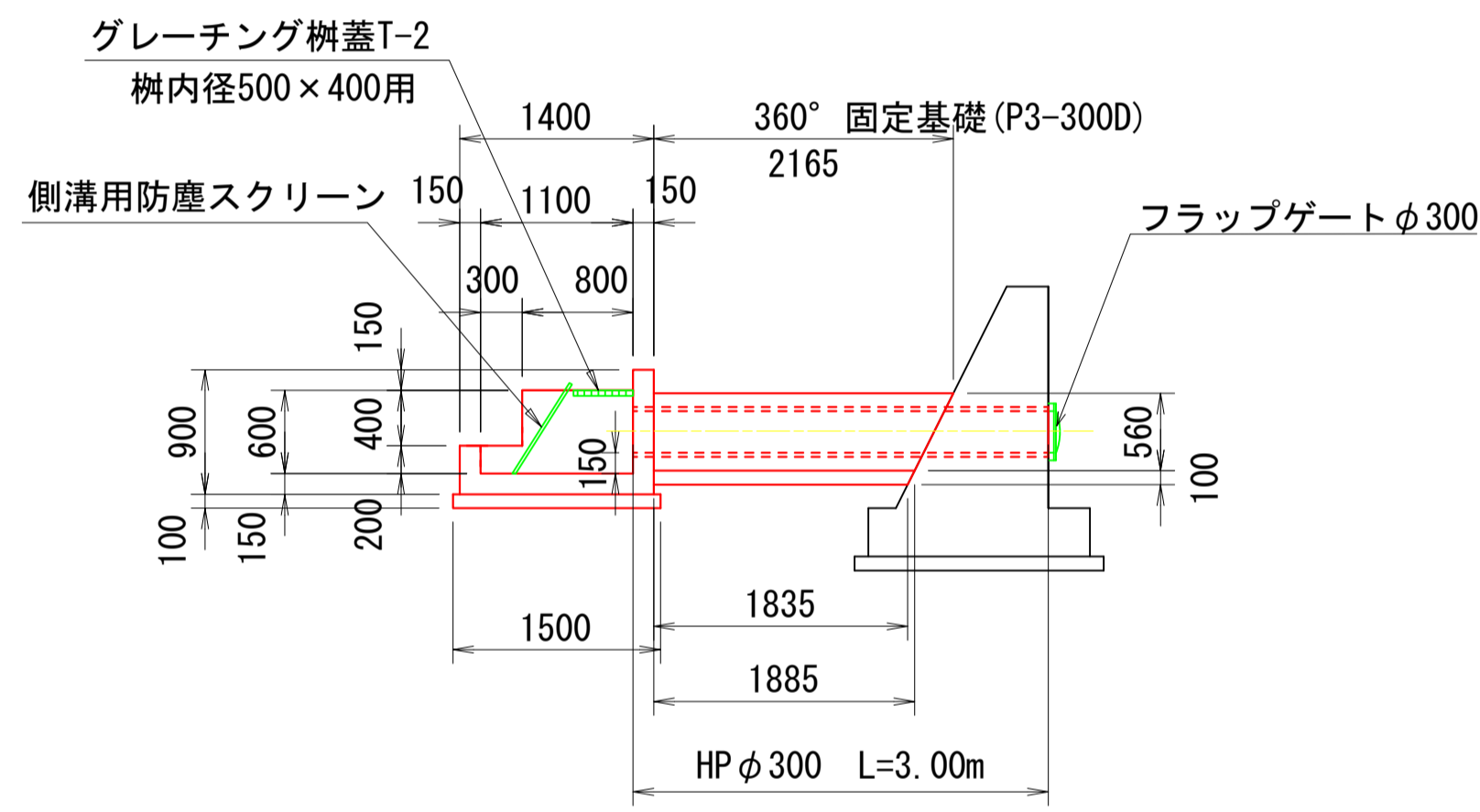
平面図 S=1:50



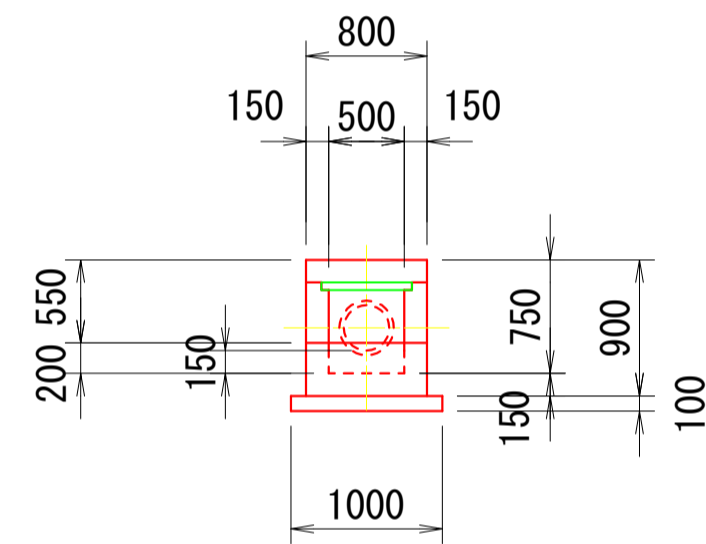
断面図 S=1:50



縦断面図 S=1:50

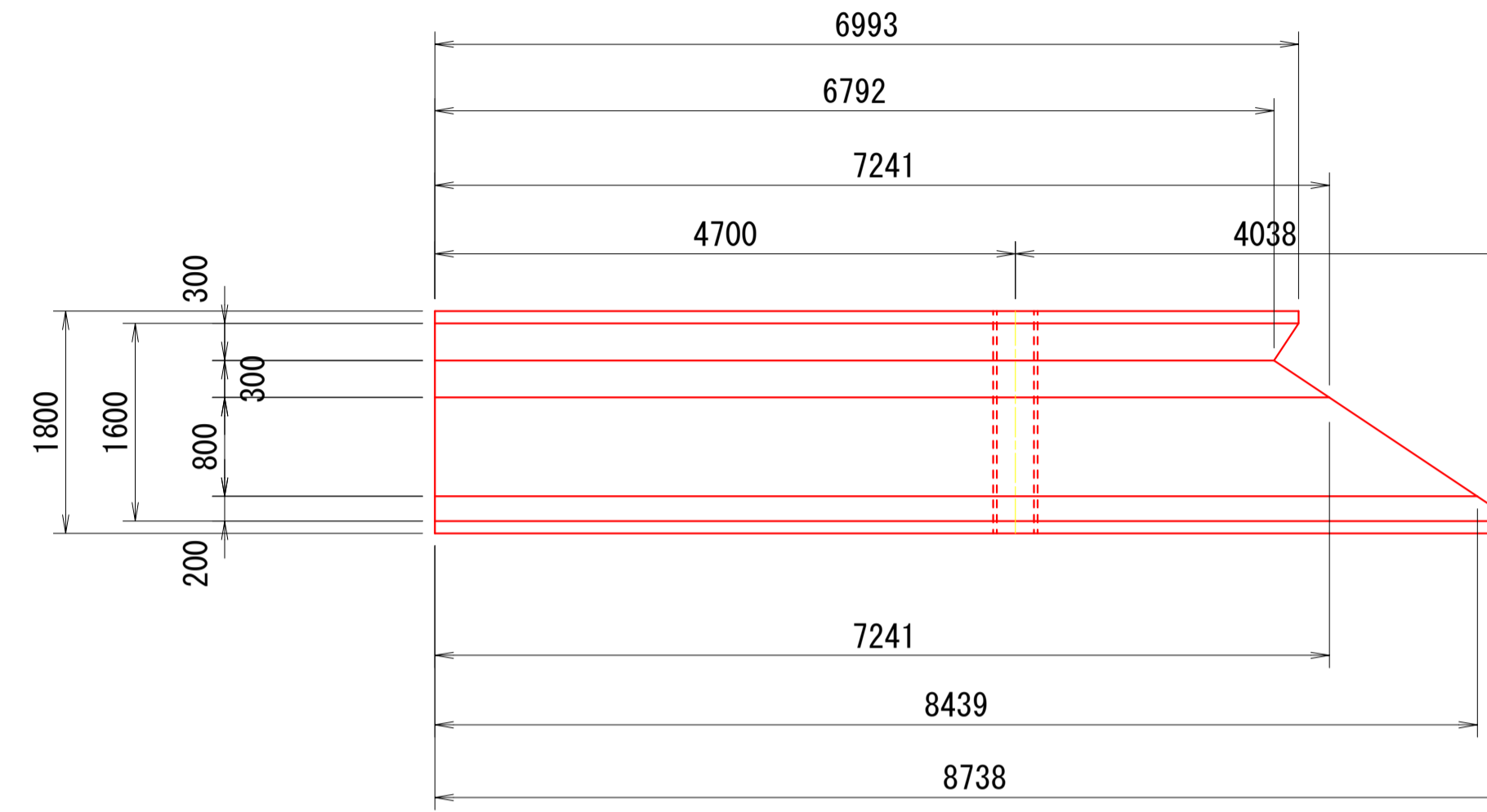


断面図 S=1:50

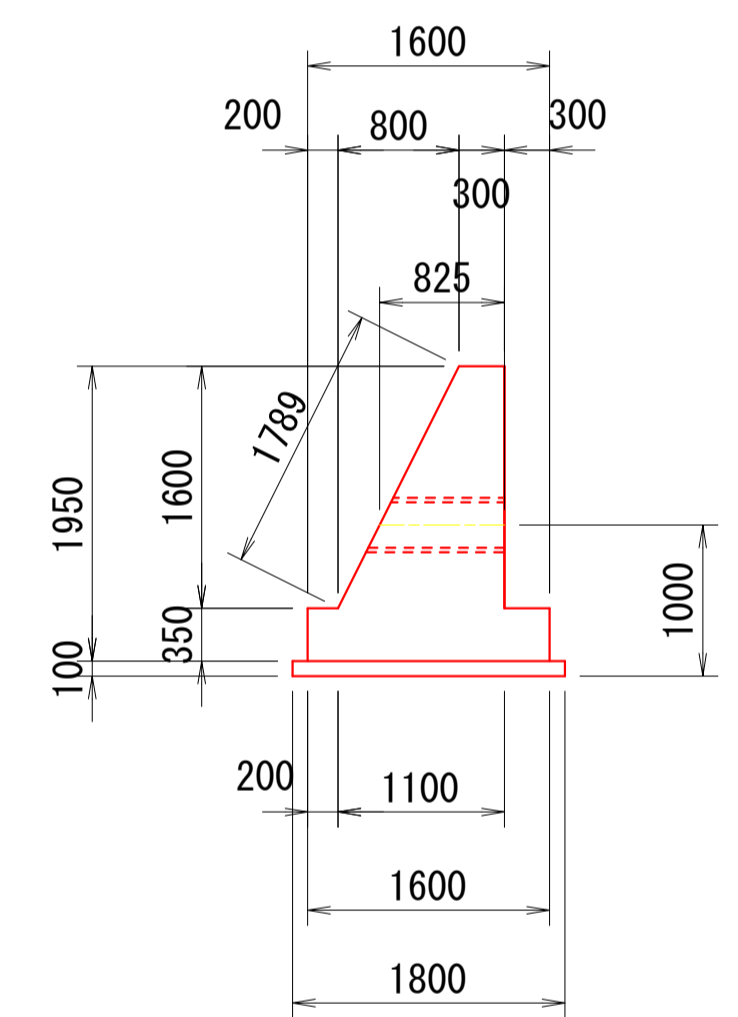


重力式擁壁工

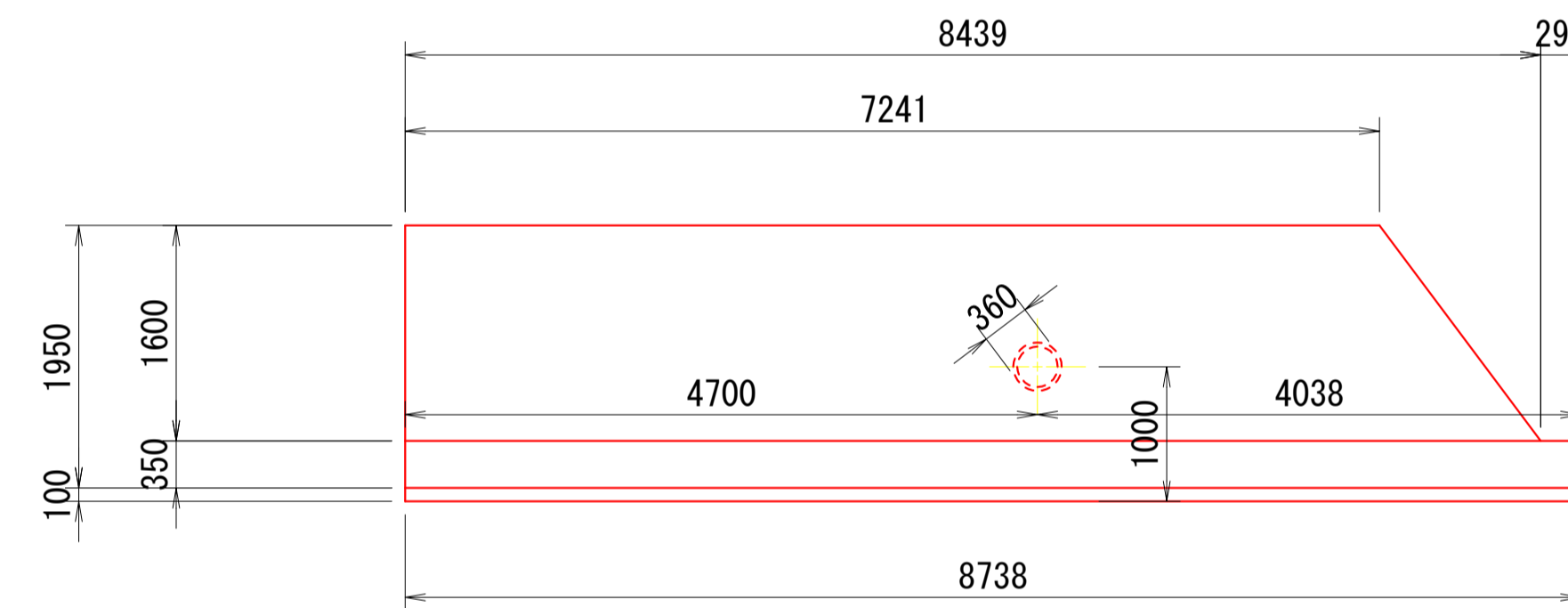
平面図 S=1:50



断面図 S=1:50

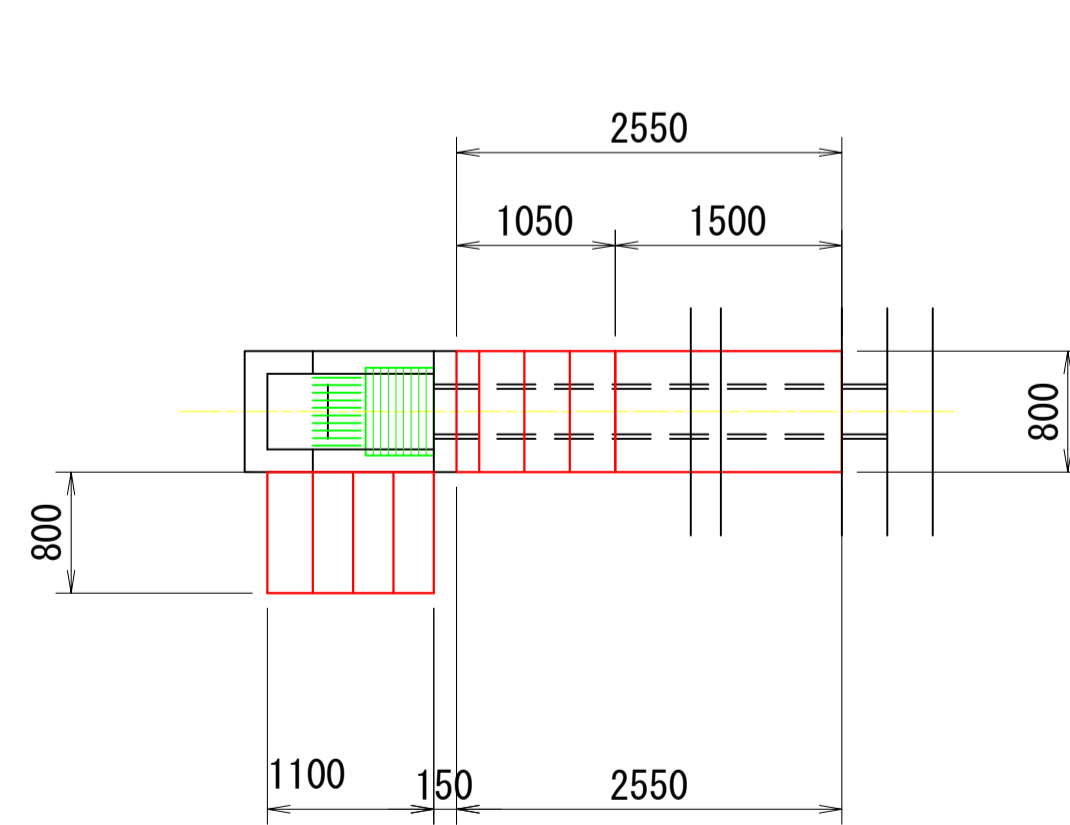


縦断面図 S=1:50

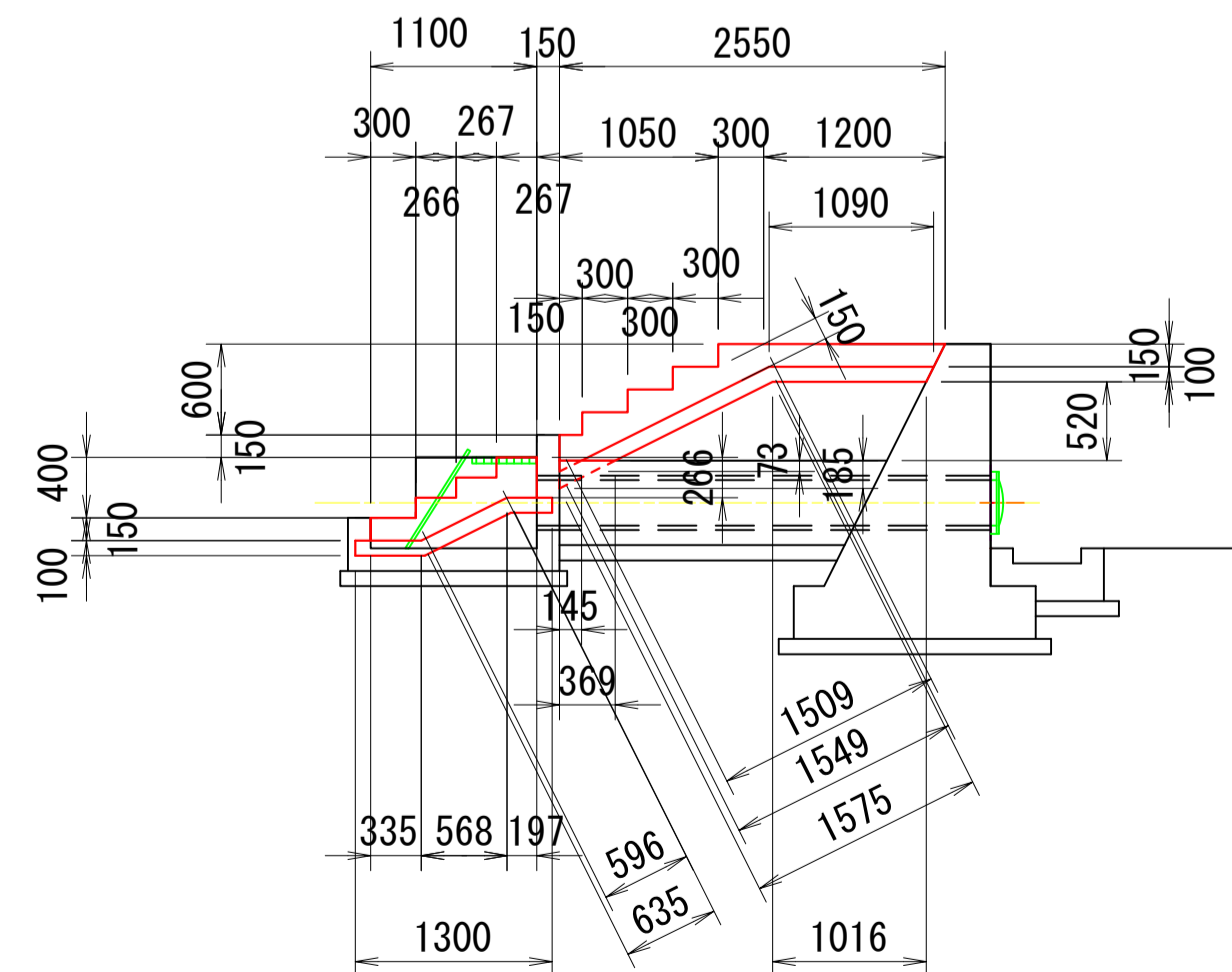


階段工

平面図 S=1:50



縦断面図 S=1:50



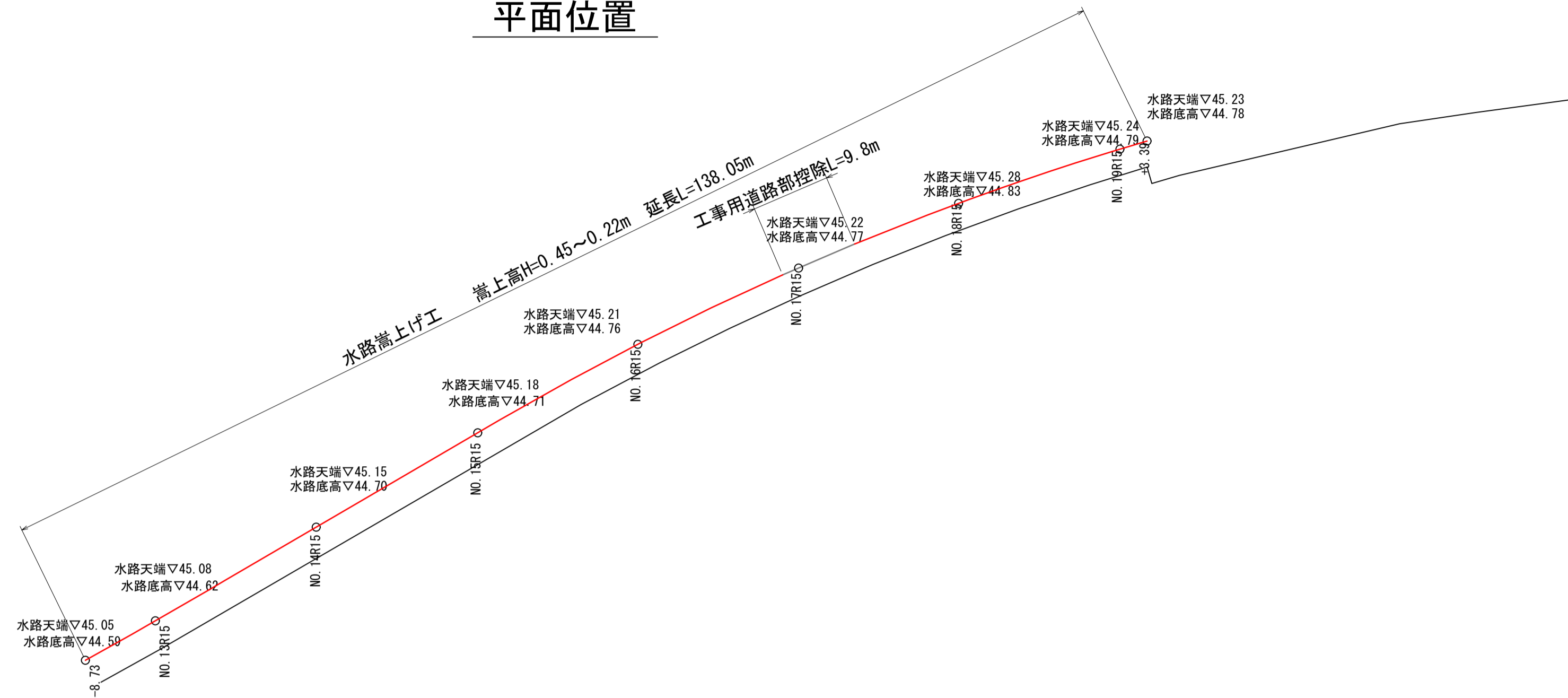
施工年度	
工事番号	
工事名	古寺川調整池整備工事 (4工区)
路線名	古寺川
施工箇所	広陵町大字中地内
図面種類	調整池分割施設構造図(2)
縮尺	S=1:50
技師	照査 設計 製図
図面番号	葉中 号
事務所名	広陵町 都市整備課



# 水路嵩上げ工構造図

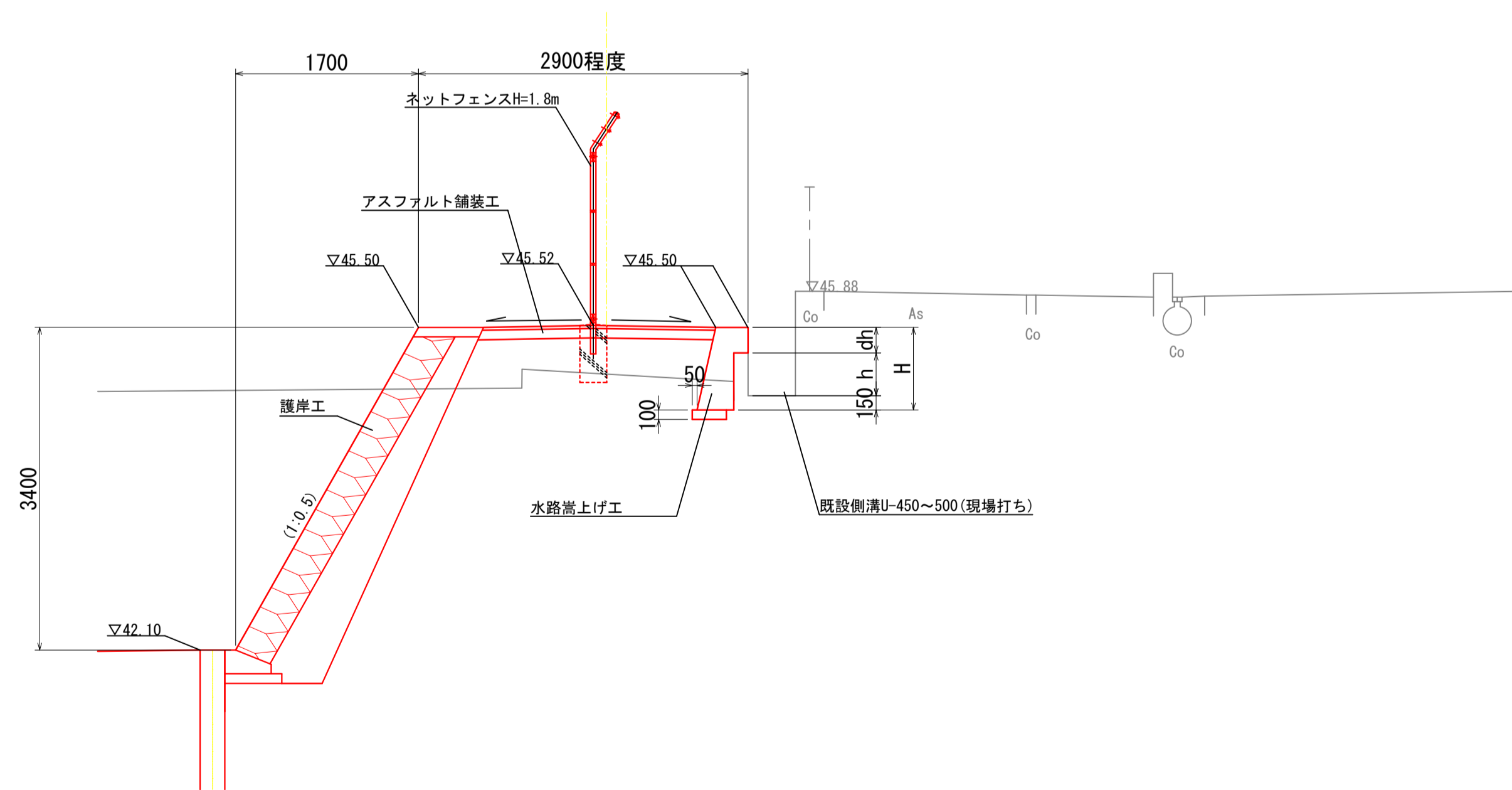
図示

平面位置



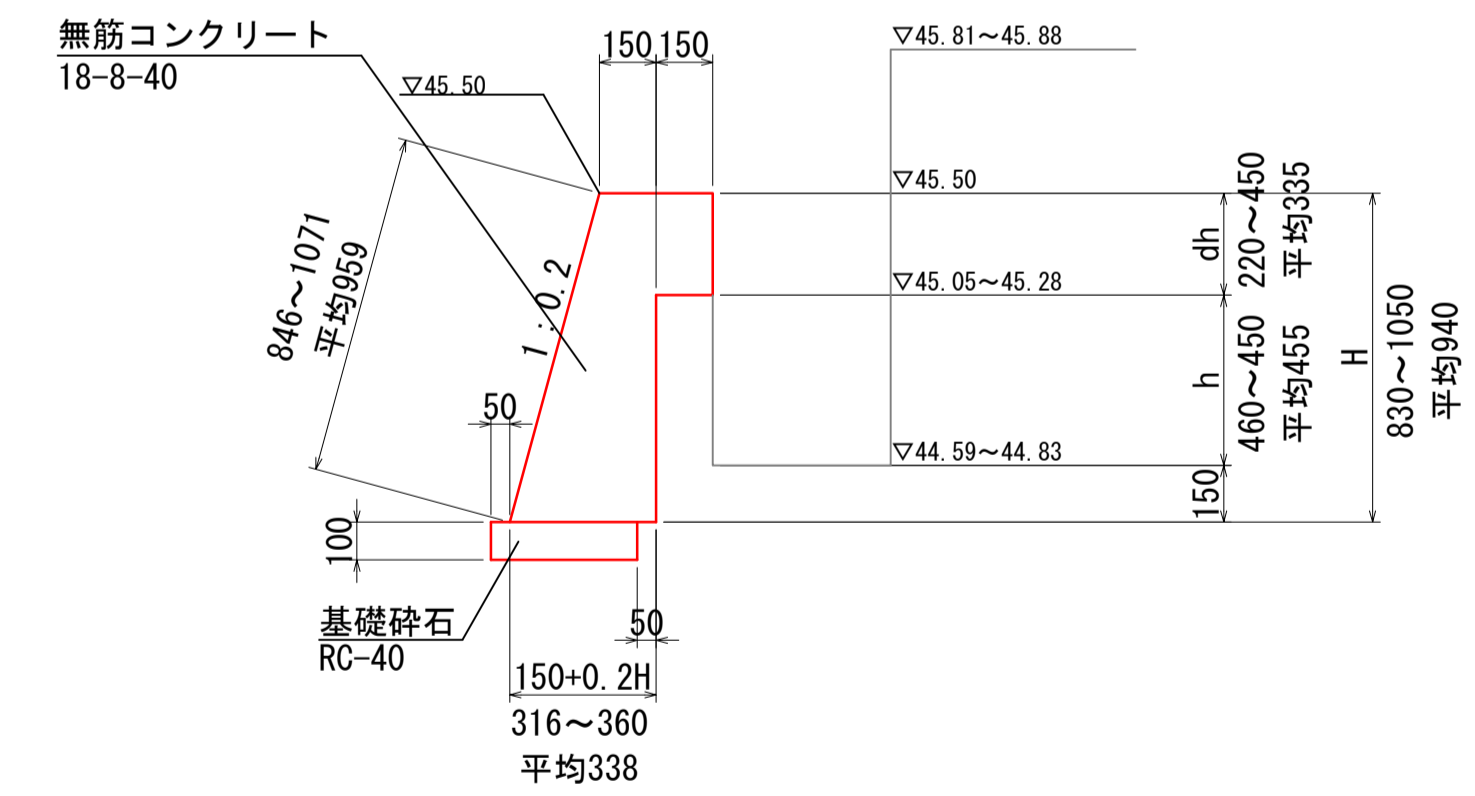
堤防標準断面図

S=1:50



水路嵩上げ工構造図

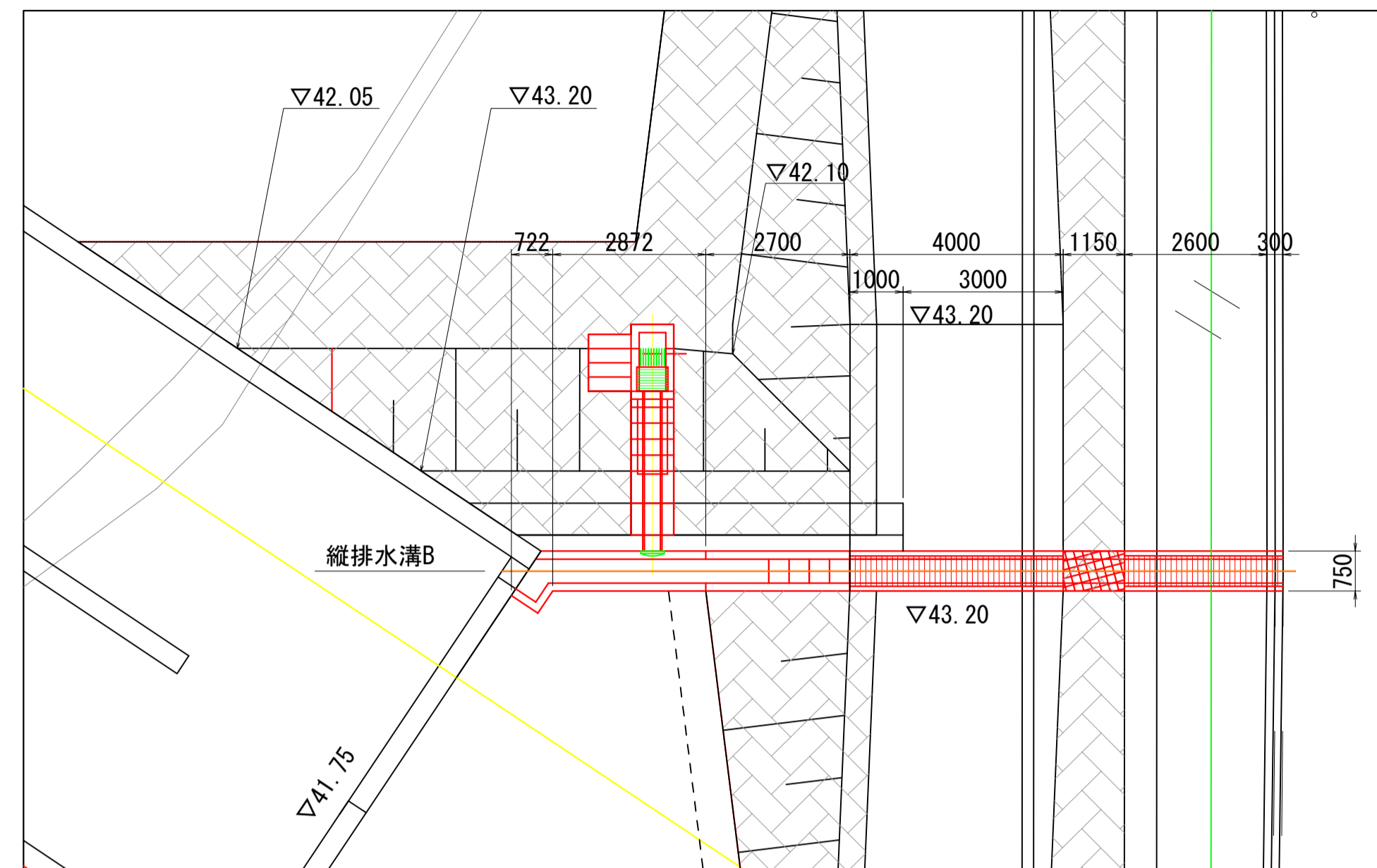
S=1:20



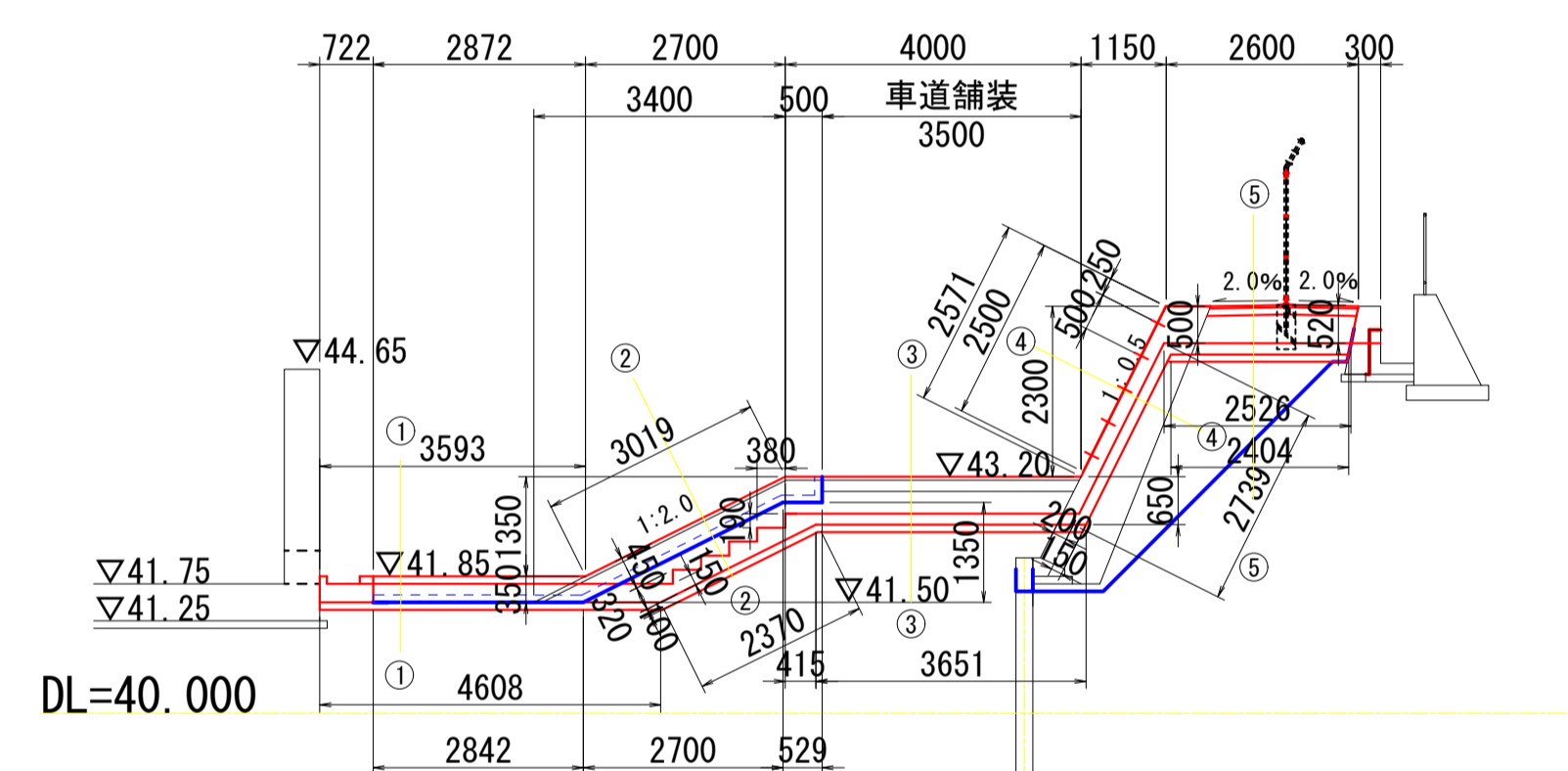
施工年度 工事番号	
工事名	古寺川調整池整備工事 (4工区)
路線名	古寺川
施工箇所	広陵町大字中地内
図面種類 縮尺	水路嵩上げ工構造図 図示
技師	照査 設計 製図
図面番号	葉中 号
事務所名	広陵町 都市整備課

# 排水施設構造図

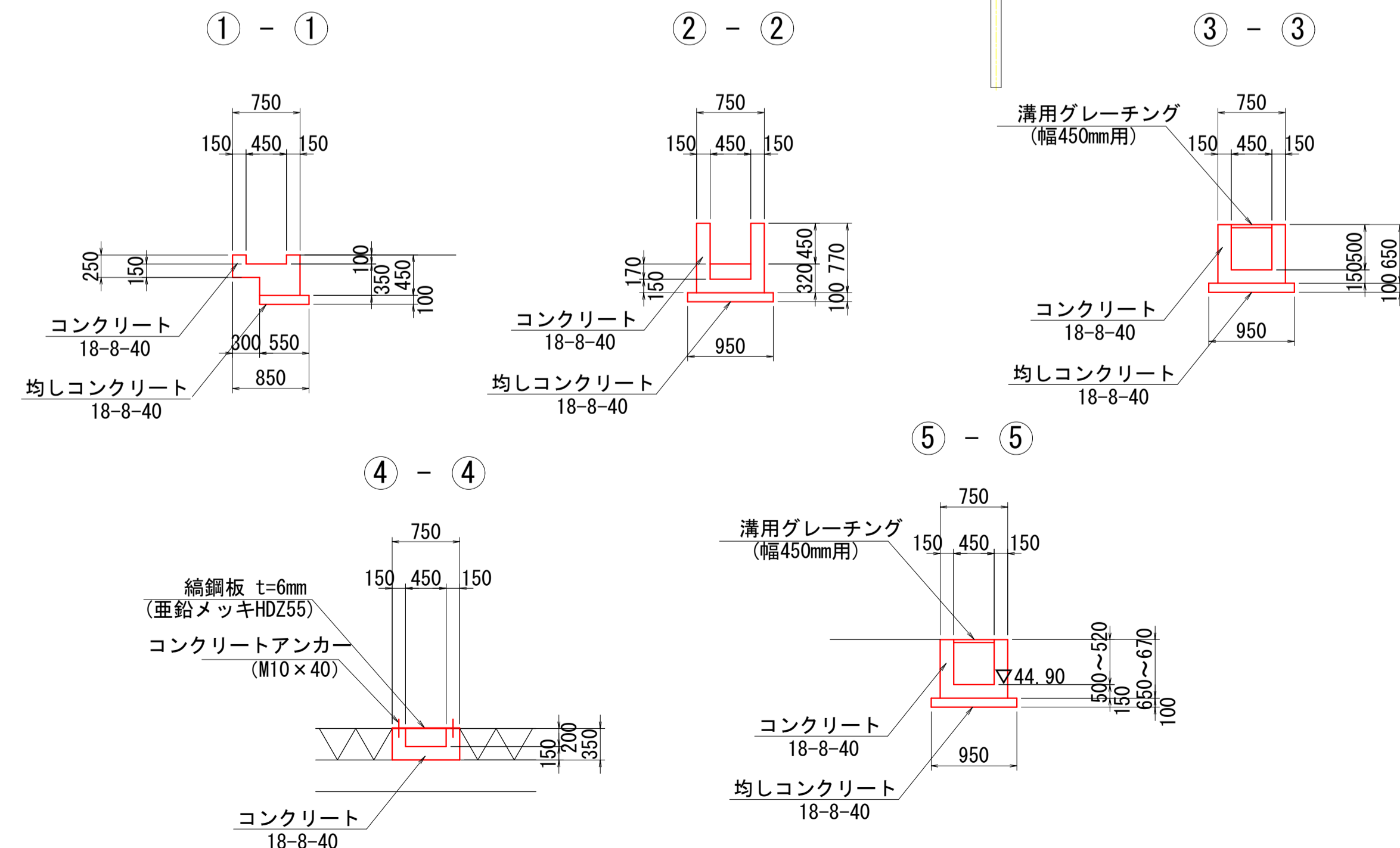
縦排水溝B平面図 S=1:100



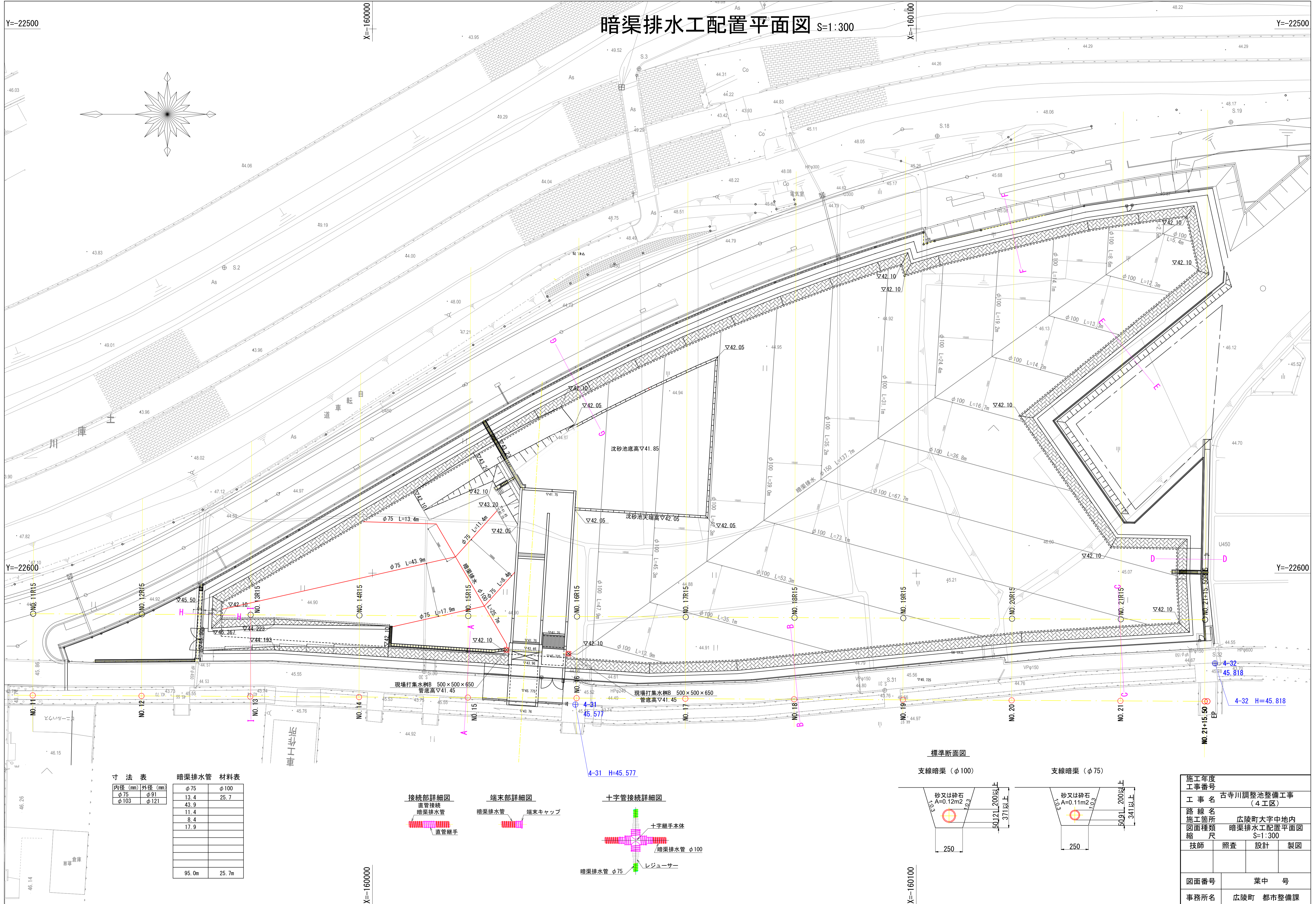
縦断面図 S=1:100



横断面図 S=1:50



施工年度 工事番号	古寺川調整池整備工事 (4工区)		
工事名	古寺川 広陵町大字中地内		
路線名	排水施設構造図		
施工箇所	S=1:図示		
図面種類	照査	設計	製図
縮尺			
図面番号	葉中 号		
事務所名	広陵町 都市整備課		



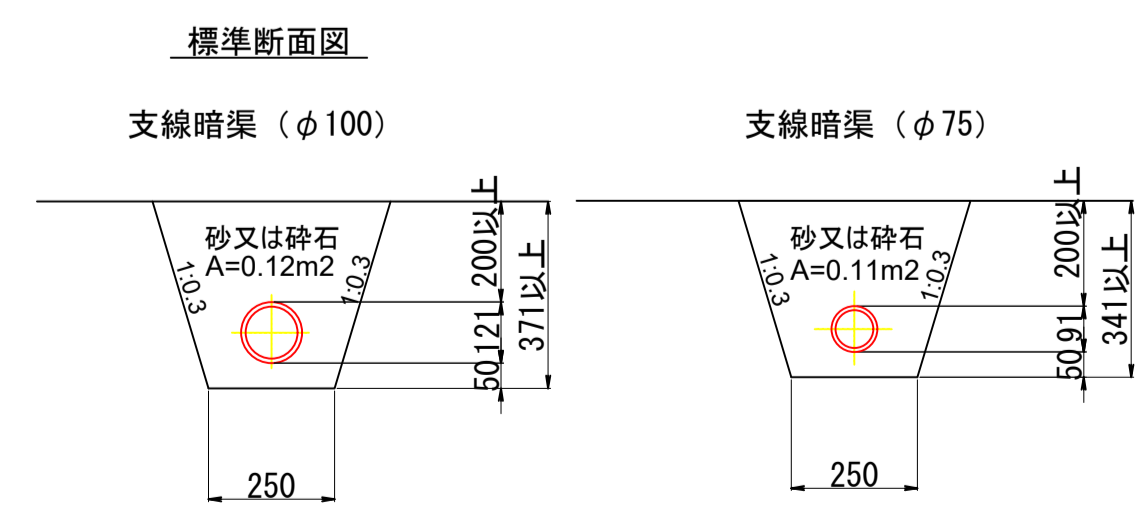
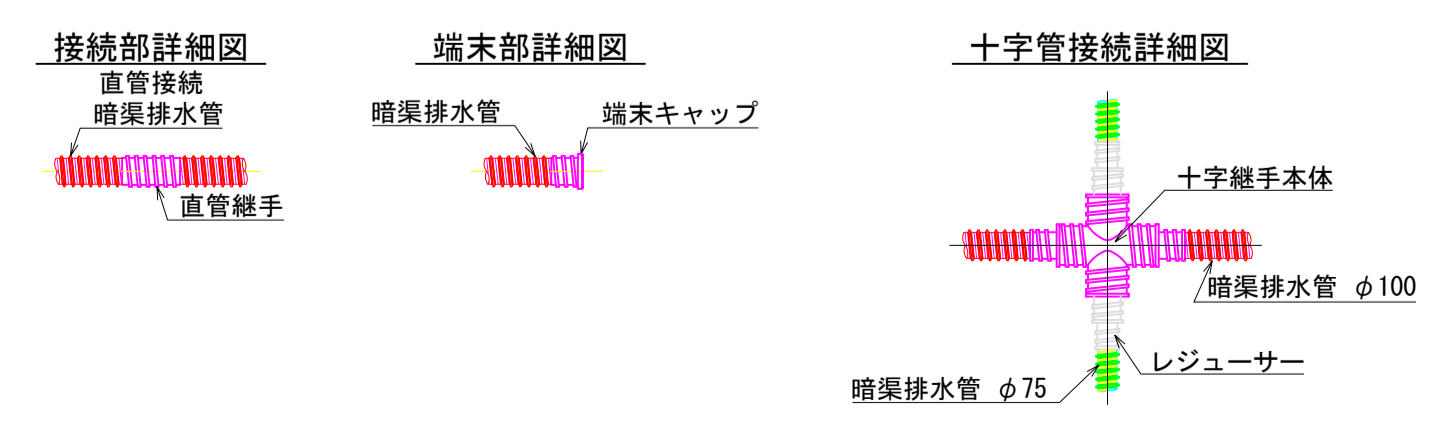
寸法表

内径 (mm)	外径 (mm)
φ75	φ91
φ103	φ121

暗渠排水管 材料表

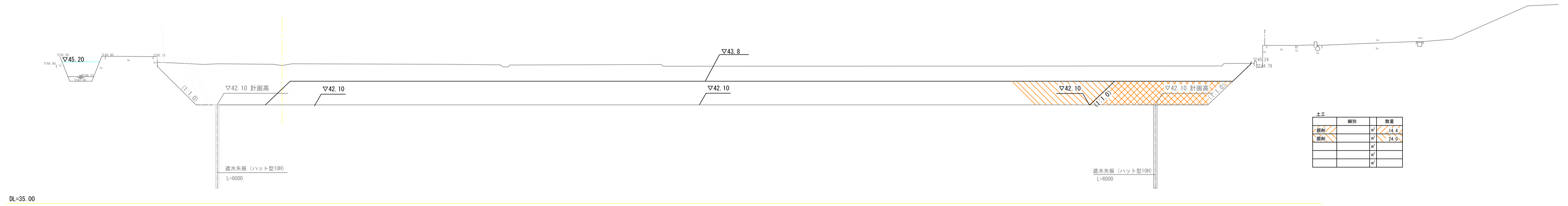
φ75	φ100
13.4	25.7
43.9	
11.4	
8.4	
17.9	
95.0m	25.7m



施工年度	古寺川調整池整備工事		
工事番号	(4工区)		
路線名	広陵町大字中地内		
施工箇所	暗渠排水工配置平面図		
図面種類	縮尺 S=1:300		
技師	照査	設計	製図
図番番号	葉中号		
事務所名	広陵町 都市整備課		

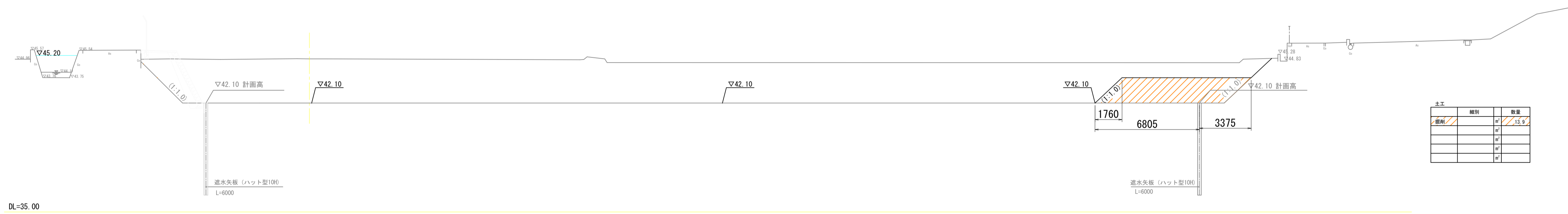
# 土工横断面図(1) S=1:150

NO. 19R15  
GH=44.93  
FH=



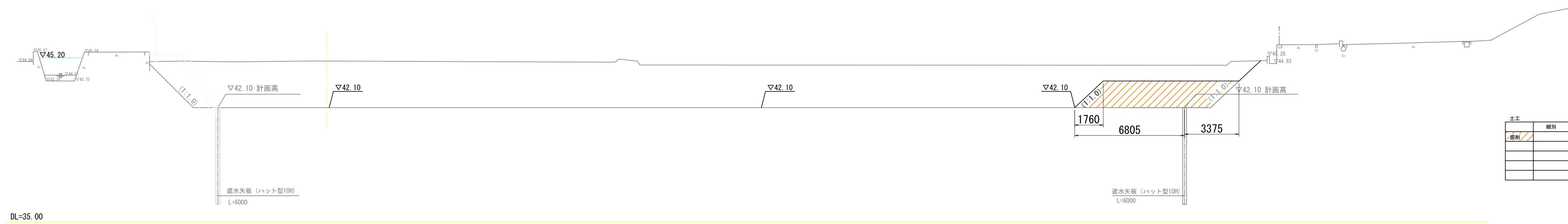
土工	種類	数量
〇	〇	14.4
〇	〇	24.0
〇	〇	〇
〇	〇	〇

NO. 18R15  
GH=44.98  
FH=



土工	種類	数量
〇	〇	13.9
〇	〇	〇
〇	〇	〇
〇	〇	〇

NO. 17+10.1 R15  
GH=44.98  
FH=



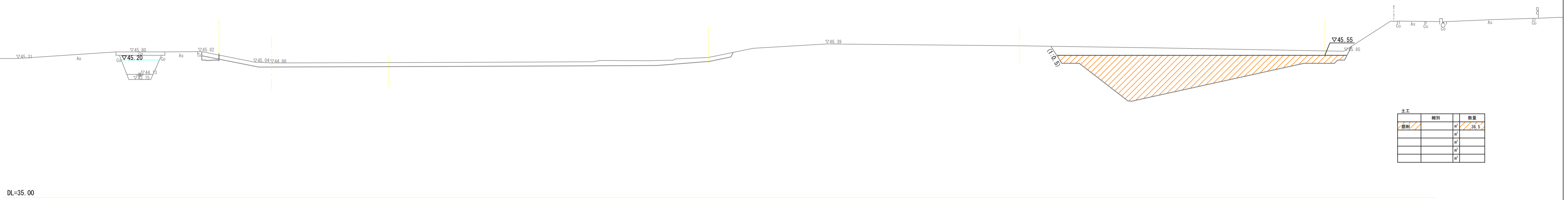
土工	種類	数量
〇	〇	13.9
〇	〇	〇
〇	〇	〇
〇	〇	〇

施工年度			
工事番号	古寺川調整池整備工事 (4工区)		
路線名	古寺川		
施工箇所	広陵町大字中地内		
図面種類	土工横断面図(1)		
縮尺	S=1:150		
技師	照査	設計	製図
図面番号	葉中 号		
事務所名	広陵町 都市整備課		

# 土工横断面図(2) S=1:150

NO. 21+15. 50R15

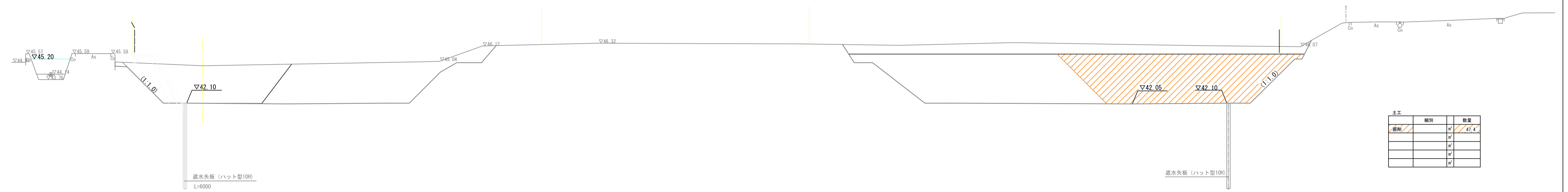
GH=44.98  
FH=



DL=35.00

NO. 21R15

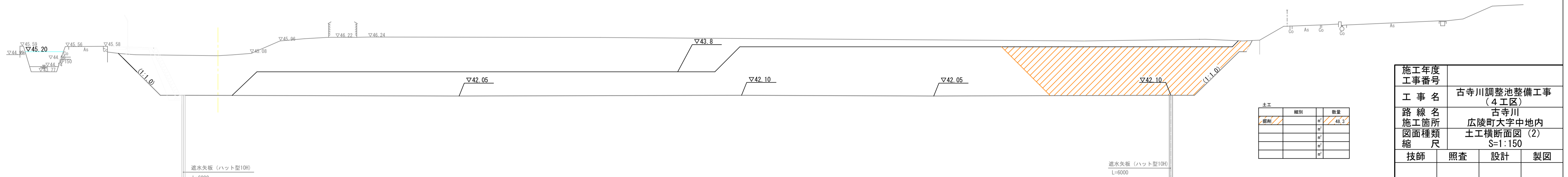
GH=44.73  
FH=



DL=35.00

NO. 20R15

GH=44.91  
FH=



DL=35.00

施工年度			
工事番号	古寺川調整池整備工事 (4工区)		
路線名	古寺川		
施工箇所	広陵町大字中地内		
図面種類	土工横断面図(2)		
縮尺	S=1:150		
技師	照査	設計	製図
図面番号	葉中号		
事務所名	広陵町 都市整備課		

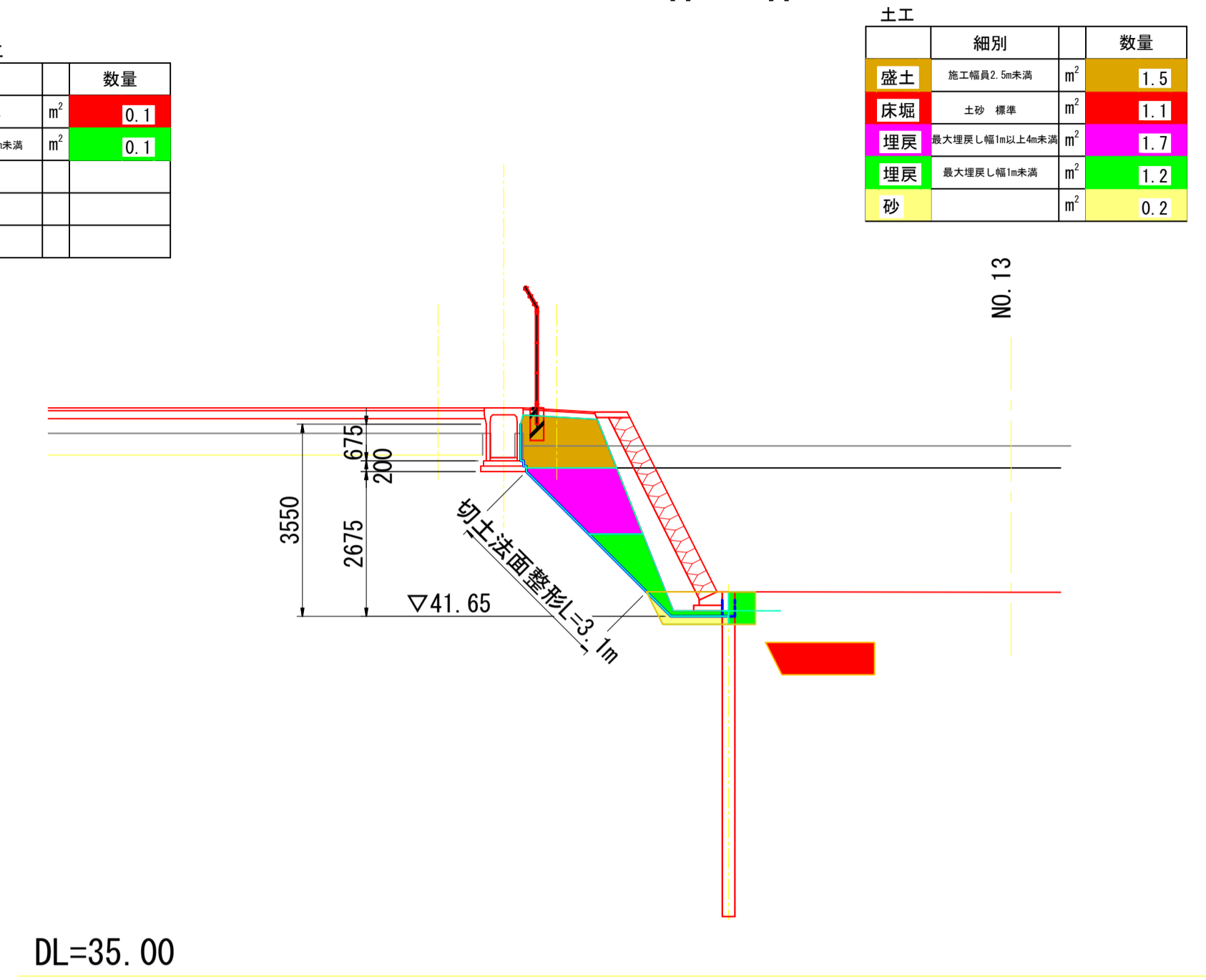
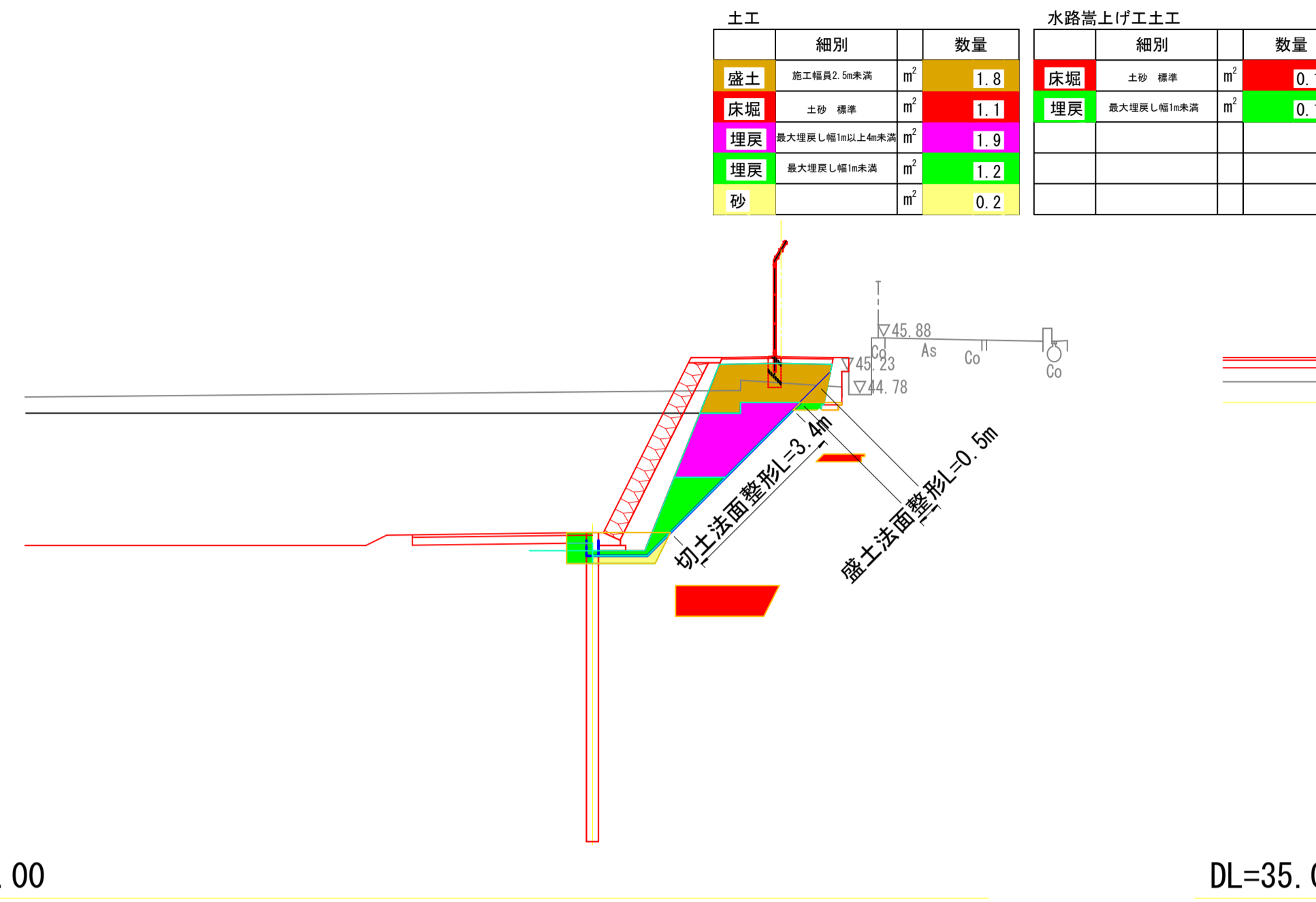
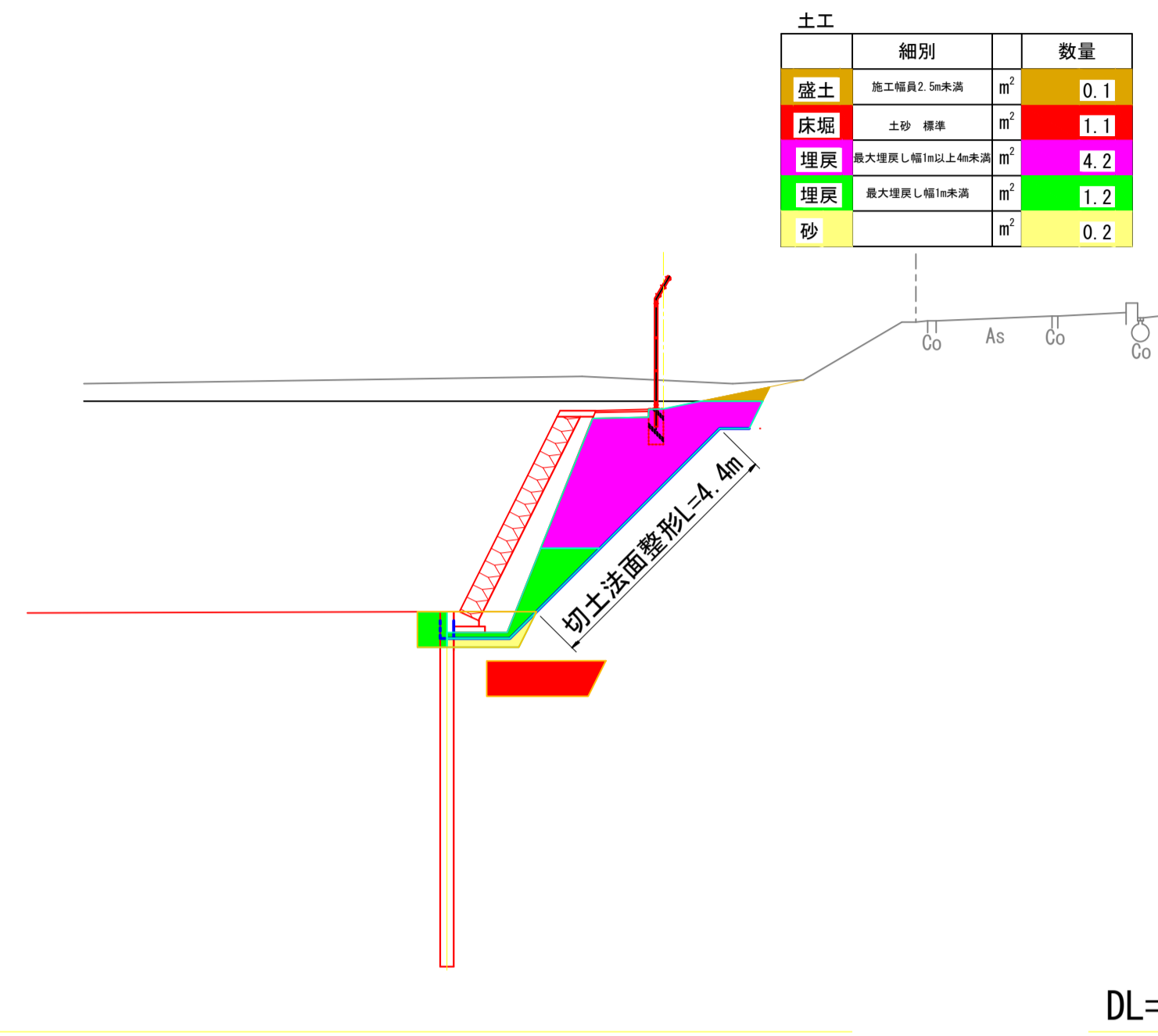
# 土工代表断面図

S=1:100

F - F

G - G

H - H

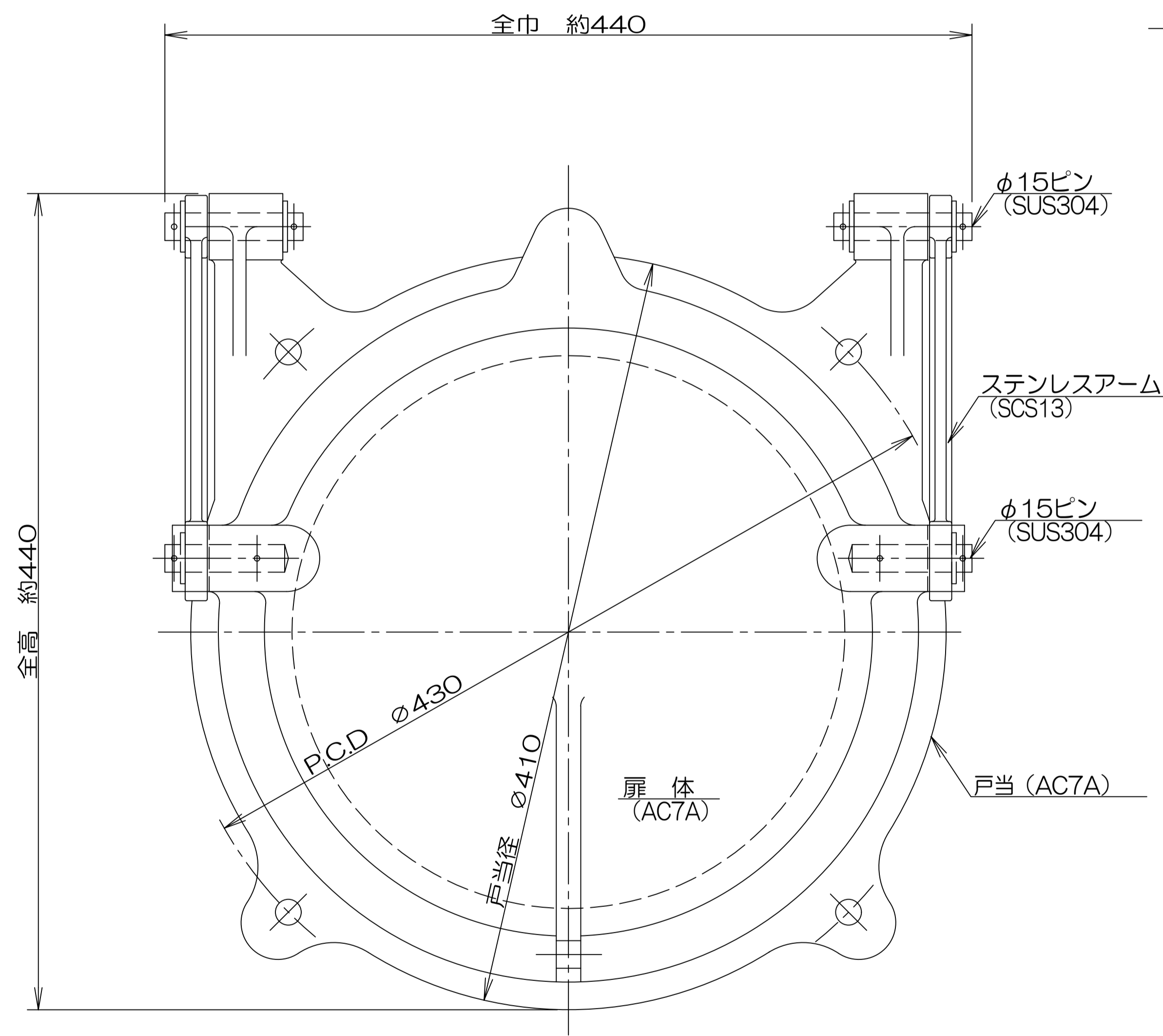


施工年度	
工事番号	
工事名	古寺川調整池整備工事 (4工区)
路線名	古寺川
施工箇所	広陵町大字中地内
図面種類	土工代表断面図
縮尺	S=1:100
技師	照査 設計 製図
図面番号	葉中 号
事務所名	広陵町 都市整備課

# アルミ合金製フラップゲート

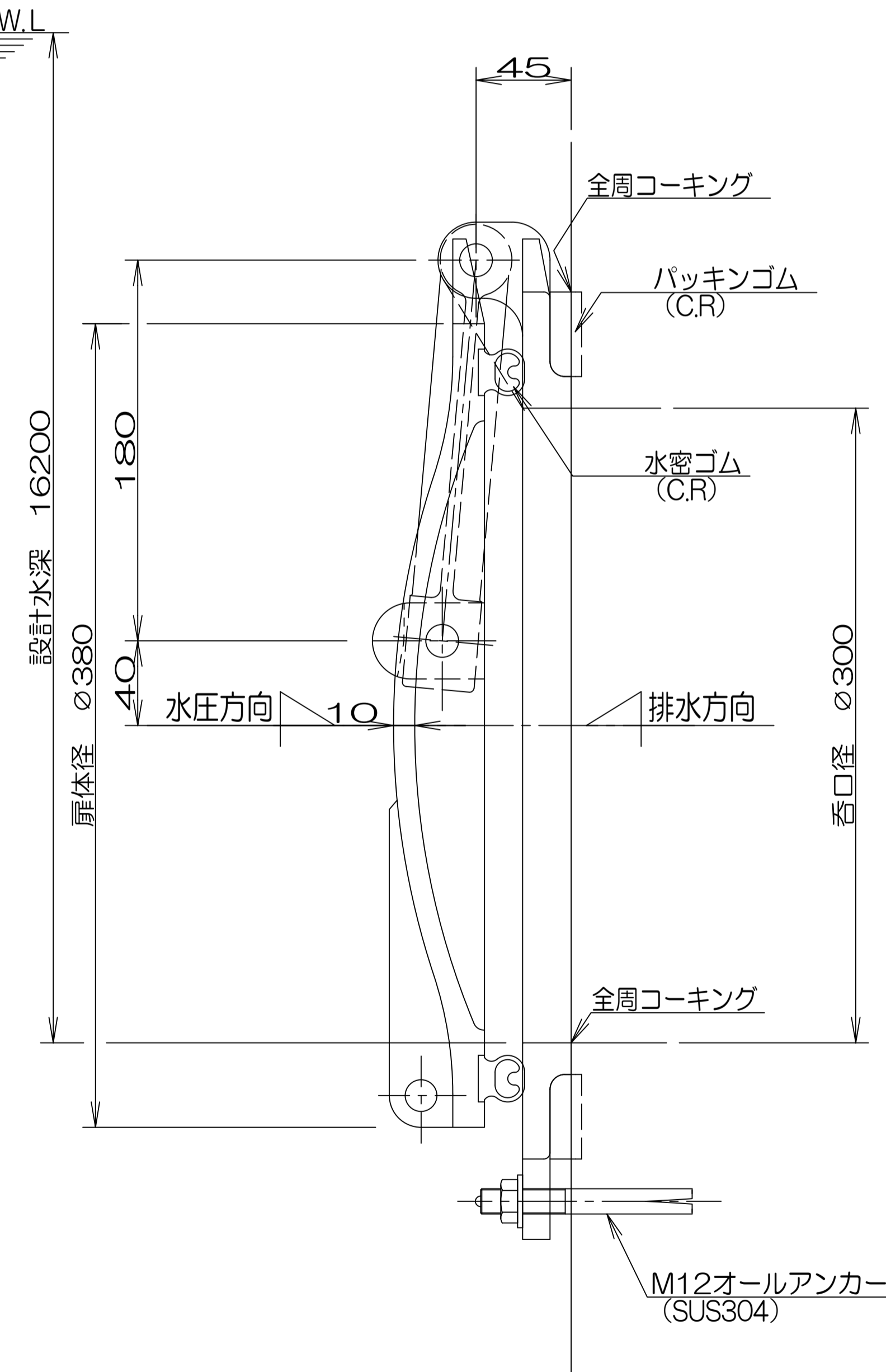
正面図

(S=1/4)



断面図

(S=1/4)

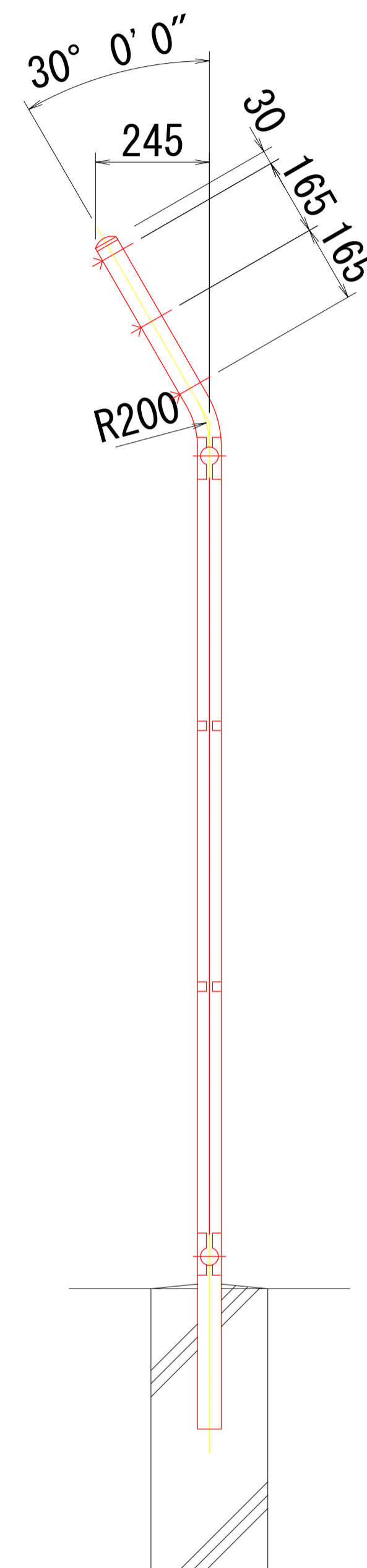
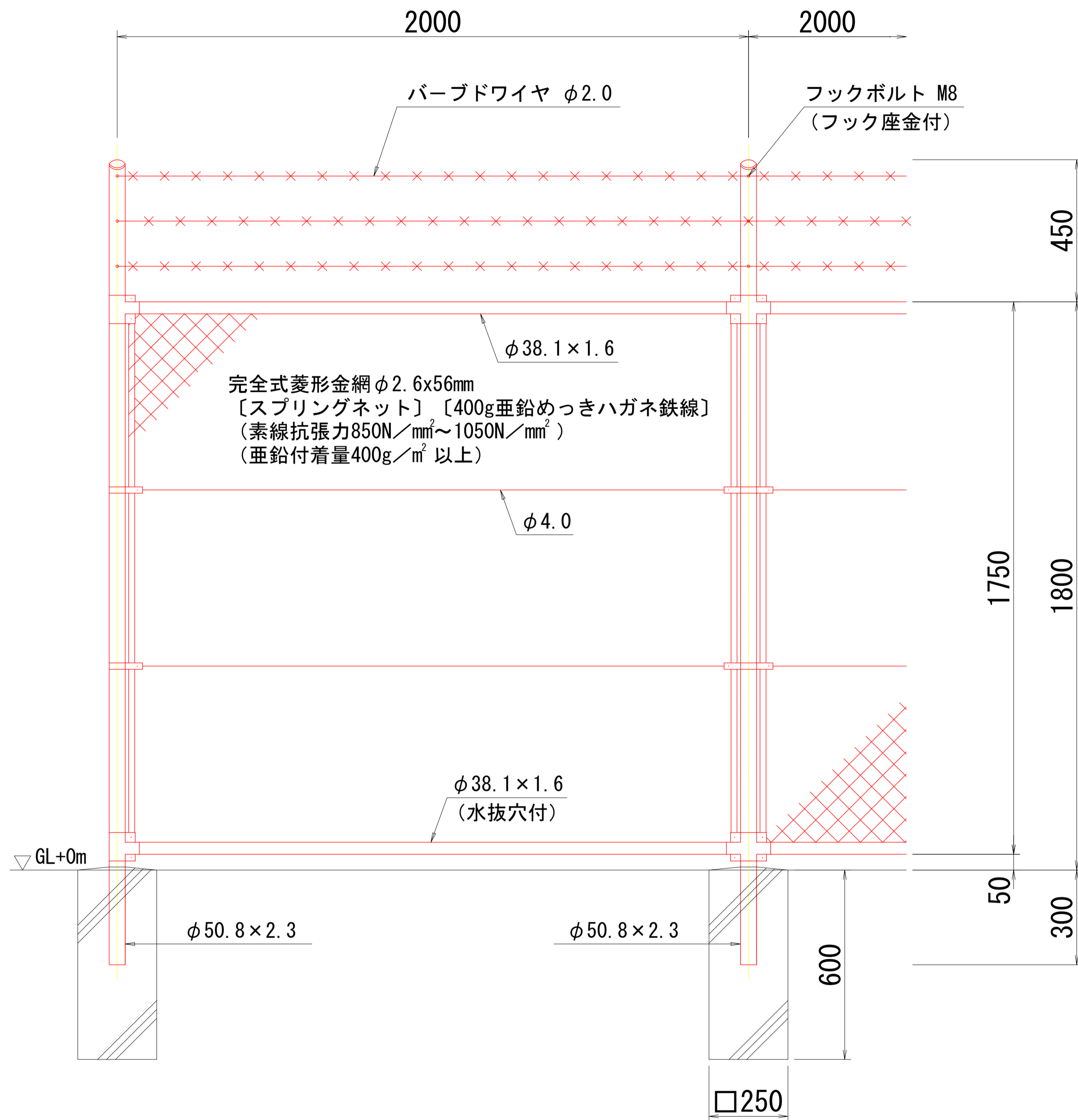


参考図

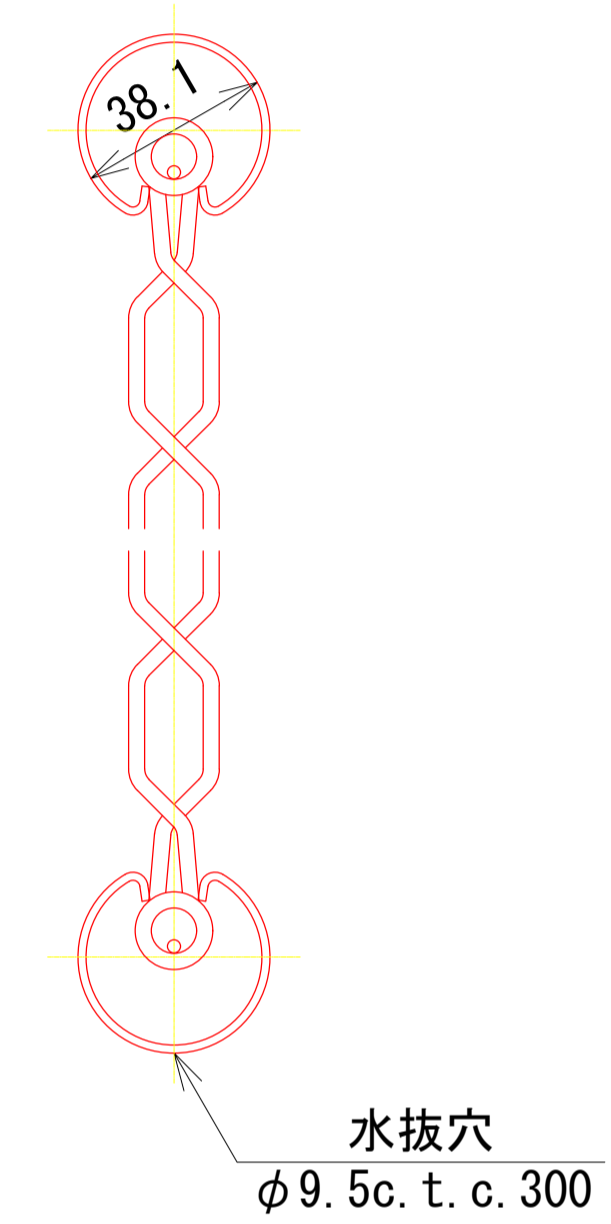
施工年度	
工事番号	
工事名	古寺川調整池整備工事 (4工区)
路線名	古寺川
施工箇所	広陵町大字中地内
図面種類	アルミフラップゲート
縮尺	S=1:4
技師	照査 設計 製図
図面番号	参考図 号
事務所名	広陵町 都市整備課

# ネットフェンスH1.8m 曲忍付 S=1:10

(昭和57年改正の建築基準法・同施行令に基づく風圧力 GL+0m に依る)



胴縁に金網取付断面図 S=1:3



設計条件  
 設計荷重・・・昭和57年改正の建築基準法・同施行令に基づく風圧力に依る。  
 基礎条件・・・長期許容地耐力 49kN/m<sup>2</sup> (5t/m<sup>2</sup>)

備考  
 1. 外装は金網類及びバーブドワイヤを除く他は、溶融亜鉛めっきとする。

参考図

施工年度	
工事番号	
工事名	古寺川調整池整備工事 (4工区)
路線名	古寺川
施工箇所	広陵町大字中地内
図面種類	ネットフェンスH=1.8m曲忍付
縮尺	S=1:10
技師	照査 設計 製図
図面番号	参考図 号
事務所名	広陵町 都市整備課