

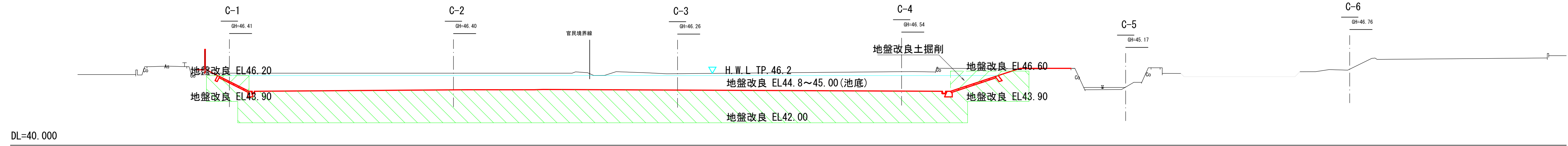




# 横断面図 (1) S=1:200

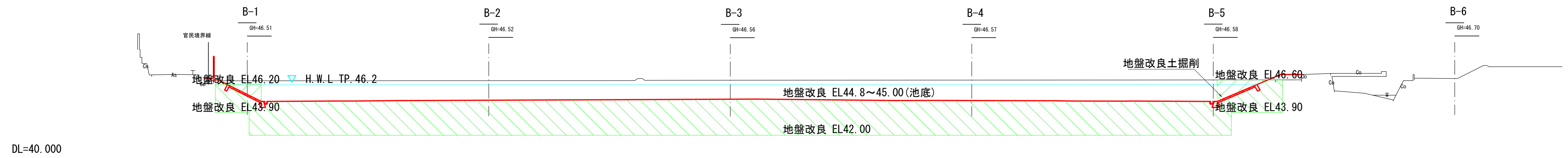
C断面

左岸貯留地



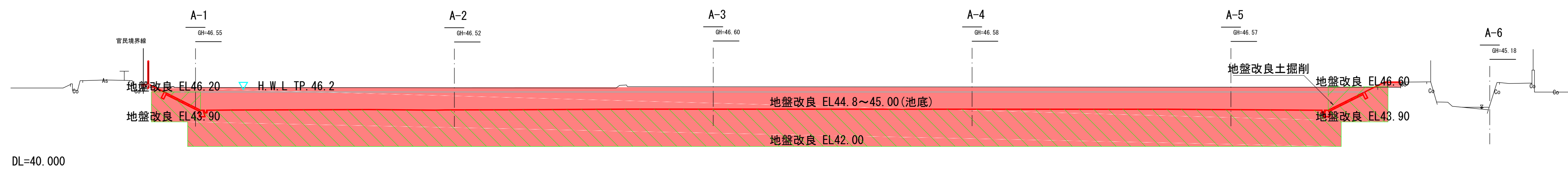
B断面

左岸貯留地



A断面

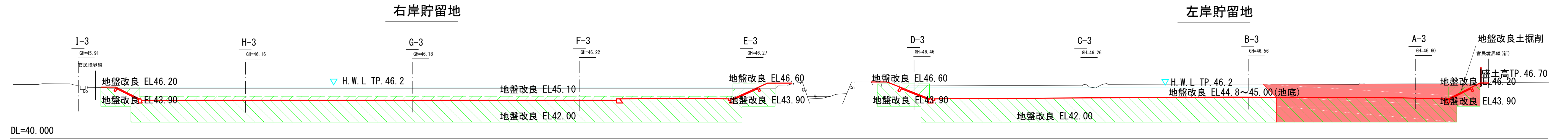
左岸貯留地



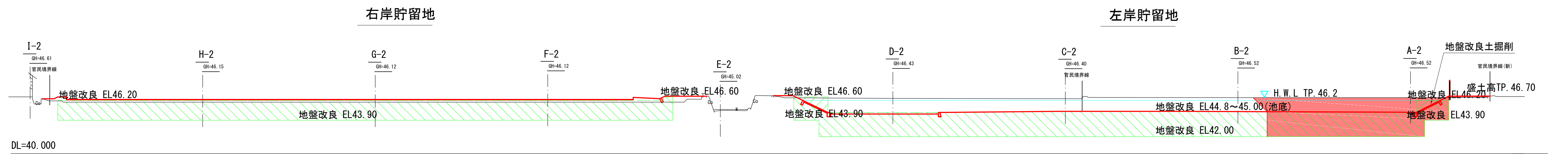
施工年度 工事番号	令和 5 年度
工事名	馬見川調整池整備工事
路線河川名 施工箇所	馬見川 広陵町大字三吉元赤部方内
図面種類 縮尺	横断面図(1) S=1:200
技師	照査 設計 製図
図面番号	9 葉中 2 号
事務所名	広陵町役場

# 横断面图 (4) S=1:250

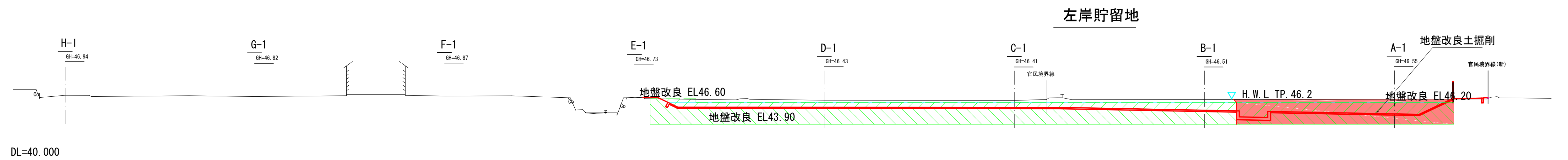
## ③断面



## ②断面



## ①断面

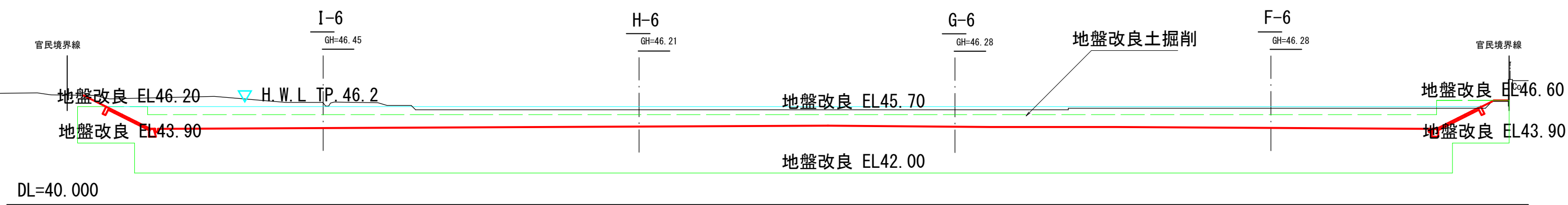


施工年度 工事番号	令和 5 年度
工事名	馬見川調整池整備工事
路線河川名 施工箇所	馬見川 広陵町大字三吉元赤部方内
図面種類 縮尺	横断面图 (4) S=1:250
技師	照査 設計 製図
図面番号	9 葉中 3 号
事務所名	広陵町役場

# 横断面图 (5) S=1:250

## ⑥断面

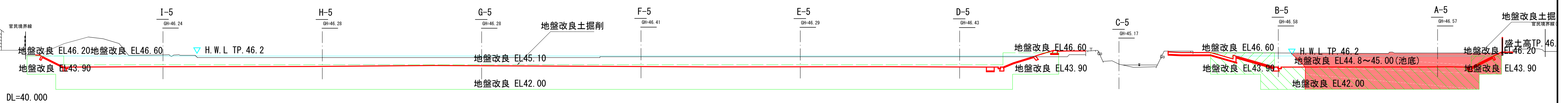
右岸貯留地



## ⑤断面

右岸貯留地

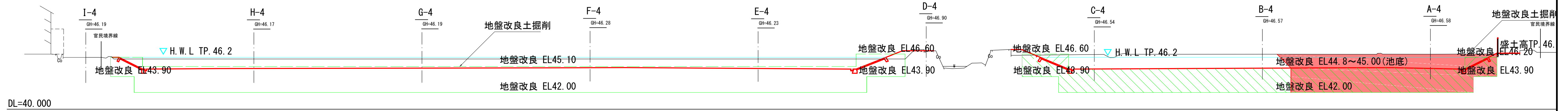
左岸貯留地



## ④断面

右岸貯留地

左岸貯留地



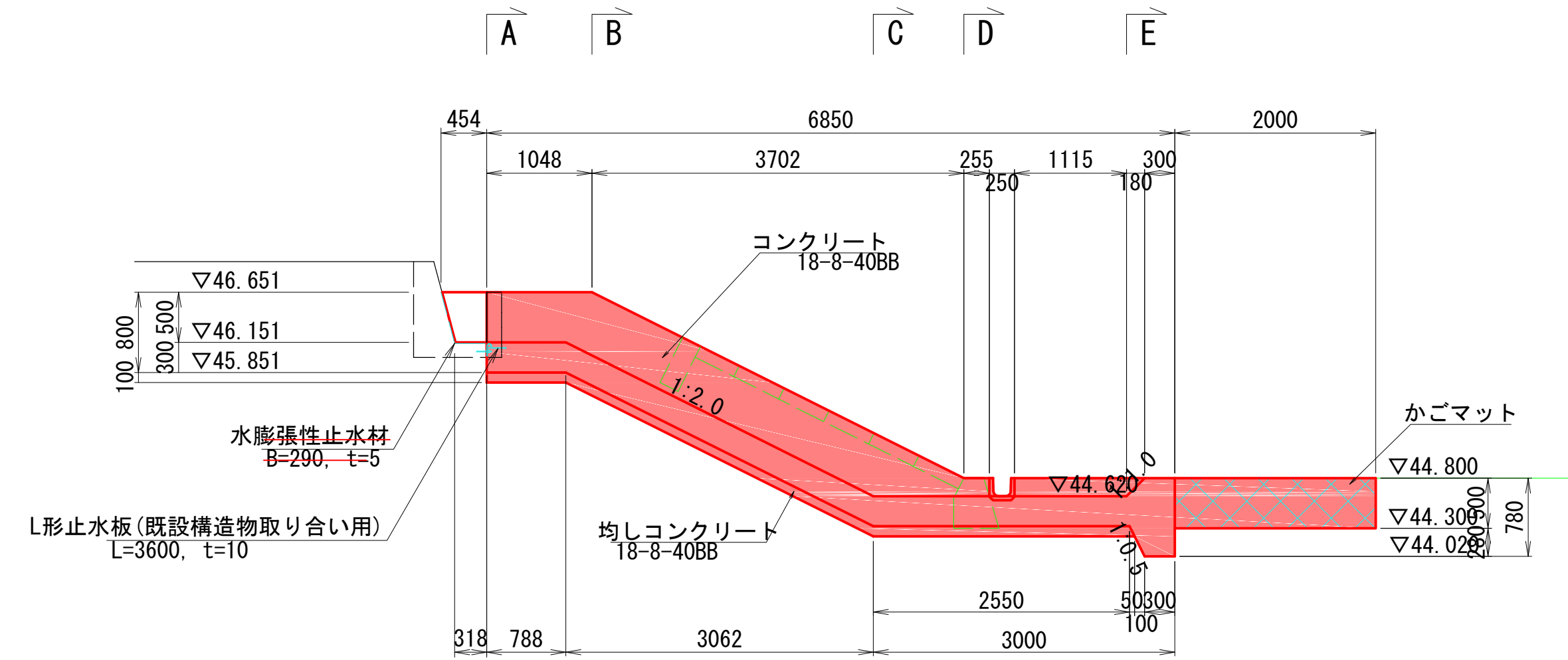
施工年度	令和 5 年度
工事番号	
工事名	馬見川調整池整備工事
路線河川名	馬見川
施工箇所	広陵町大字三吉元赤部方内
図面種類	横断面图 (5)
縮尺	S=1:250
技師	照査 設計 製図
図面番号	9 葉中 4 号
事務所名	広陵町役場

# 左岸調整池分水工2構造図

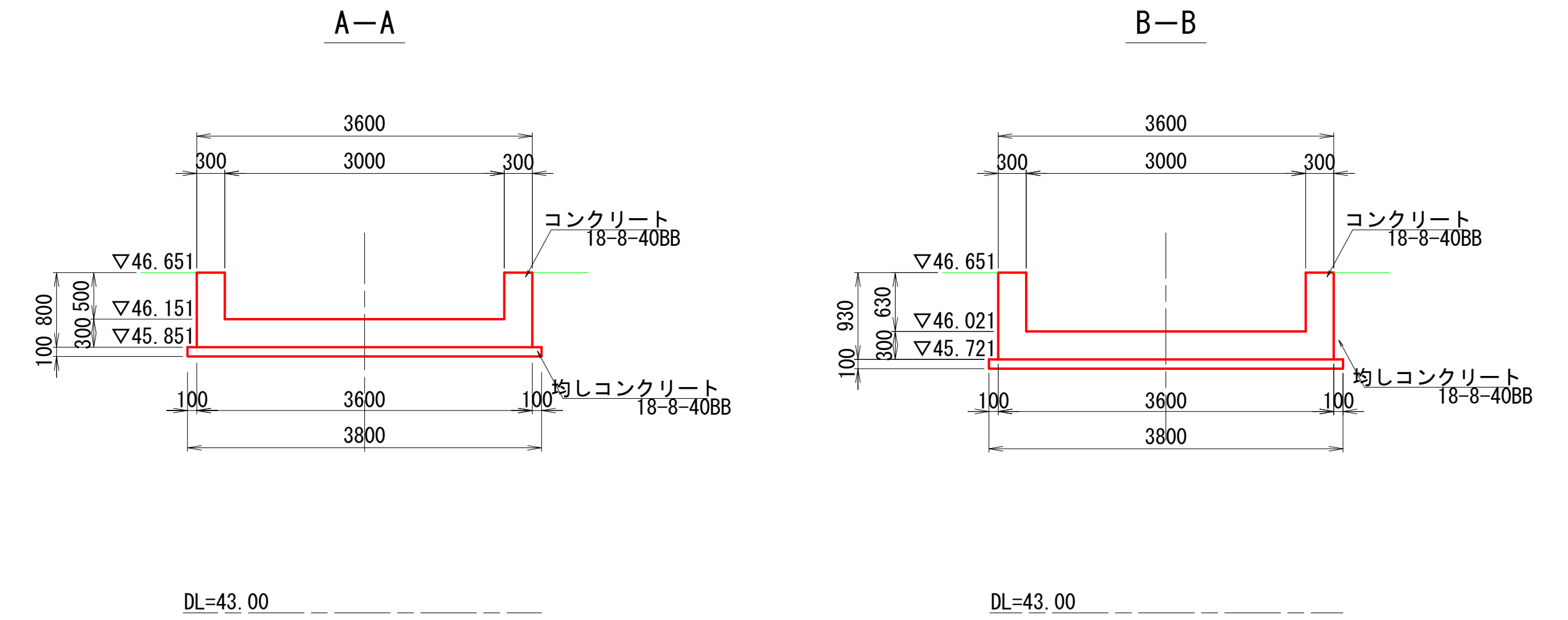
## 分水工2

S=1:50

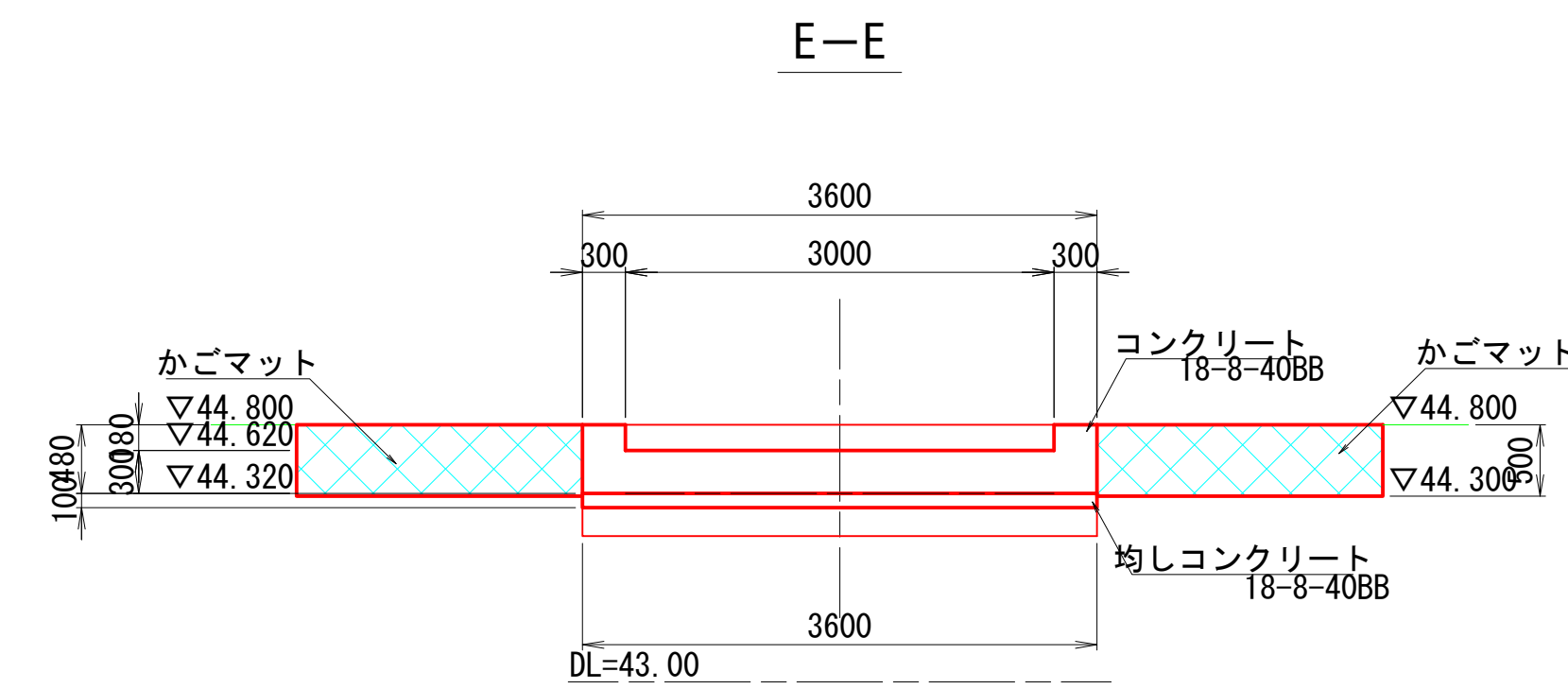
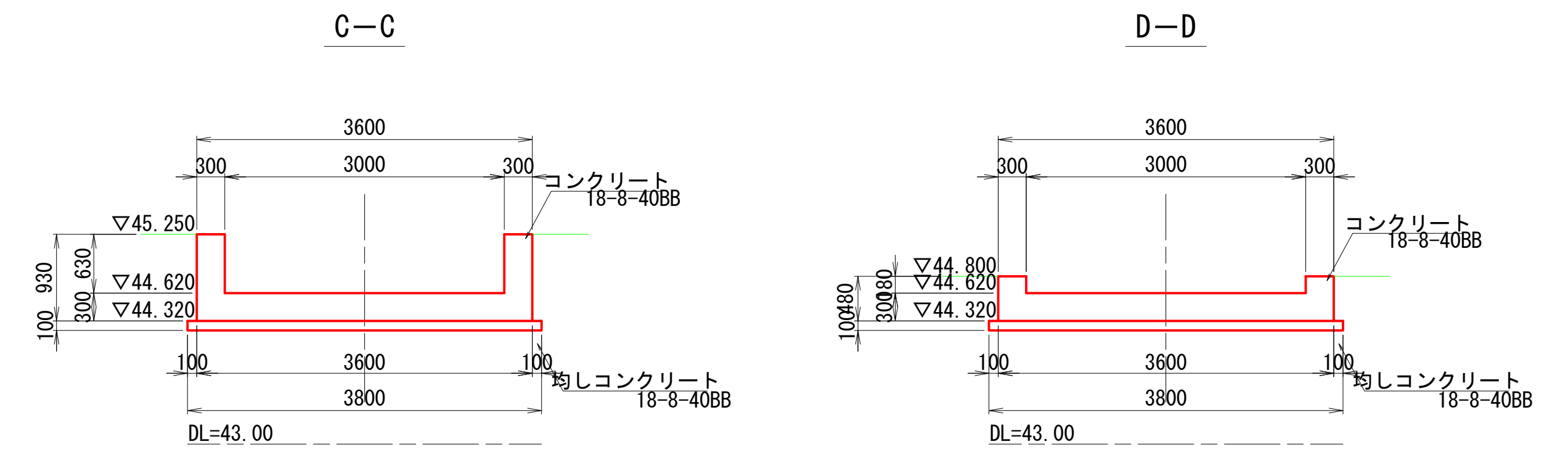
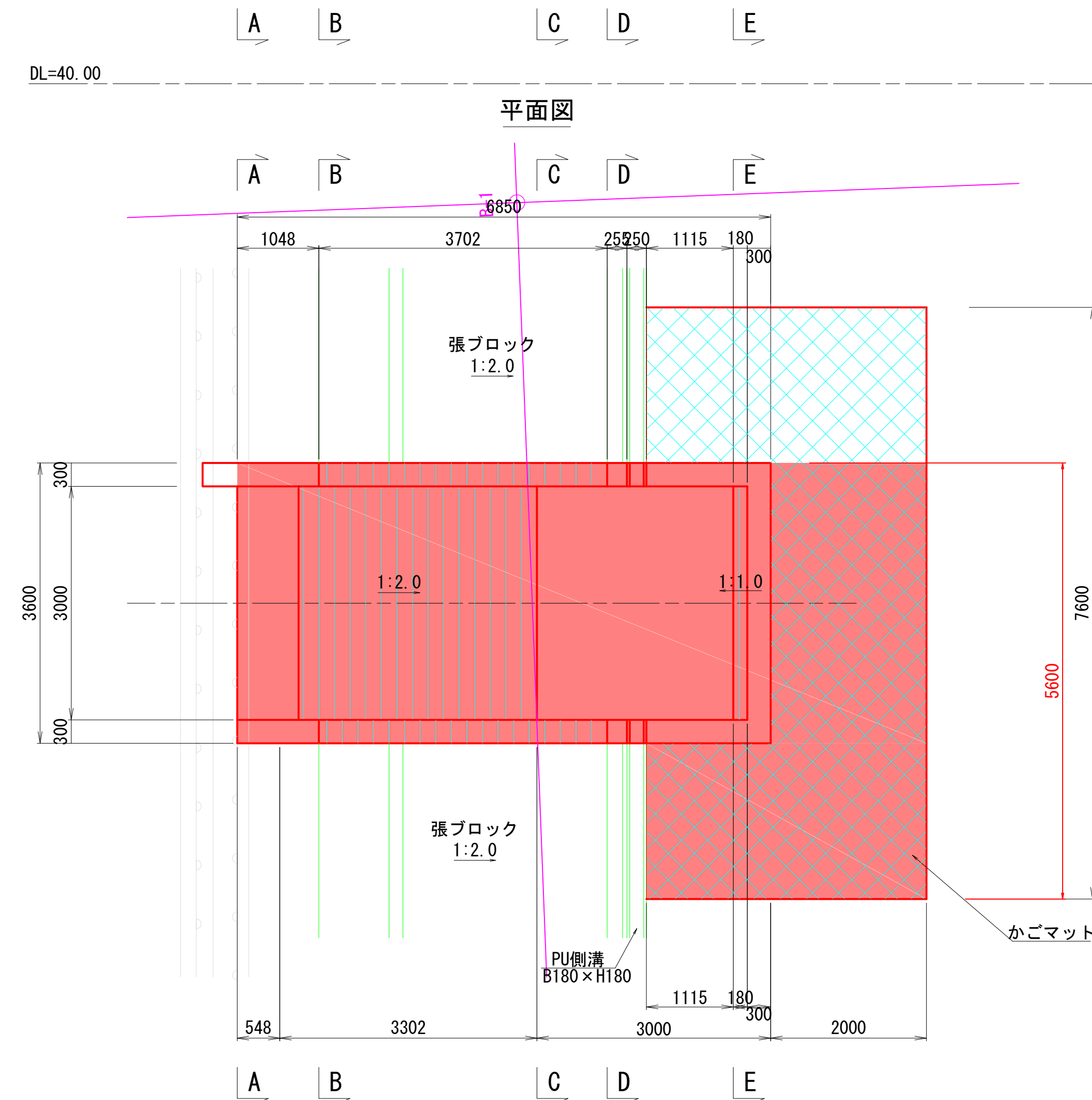
縦断面図



断面図



平面図



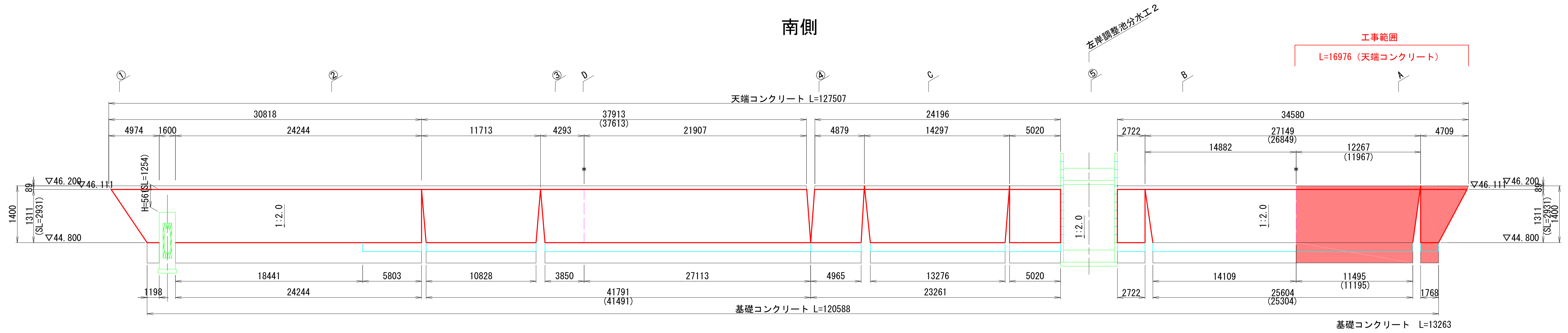
施工年度	令和 5 年度
工事番号	馬見川調整池整備工事
路線河川名	馬見川
施工箇所	広陵町大字三吉元赤部方内
図面種類	左岸調整池分水工2構造図
縮尺	S=1:50
技師	照査 設計 製図
図面番号	9 葉中 5 号
事務所名	広陵町役場



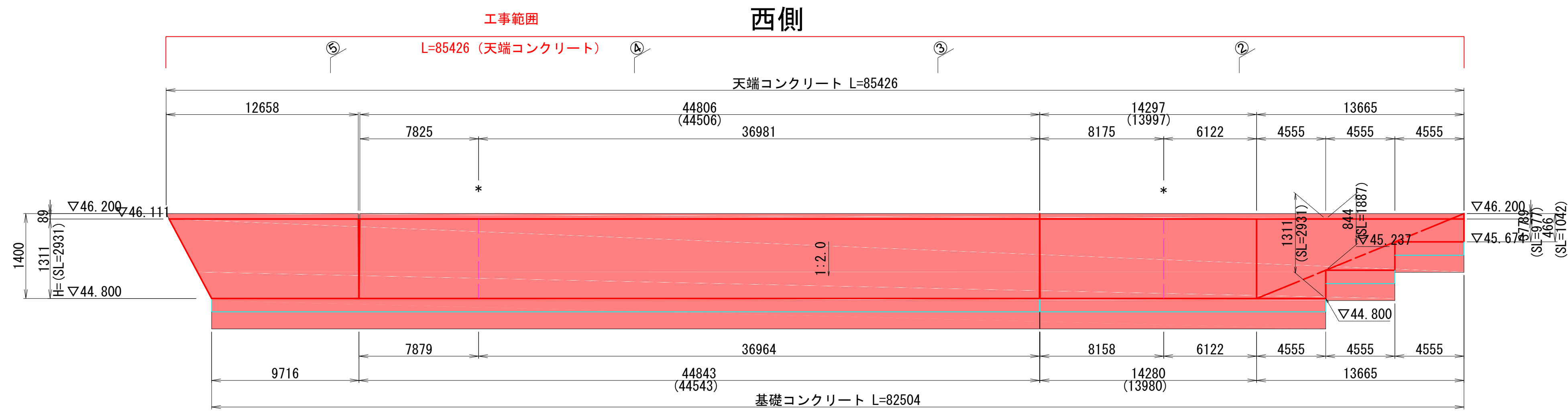
# 調整池構造図(その1)

左岸調整池展開図 V=1:50  
H=1:200

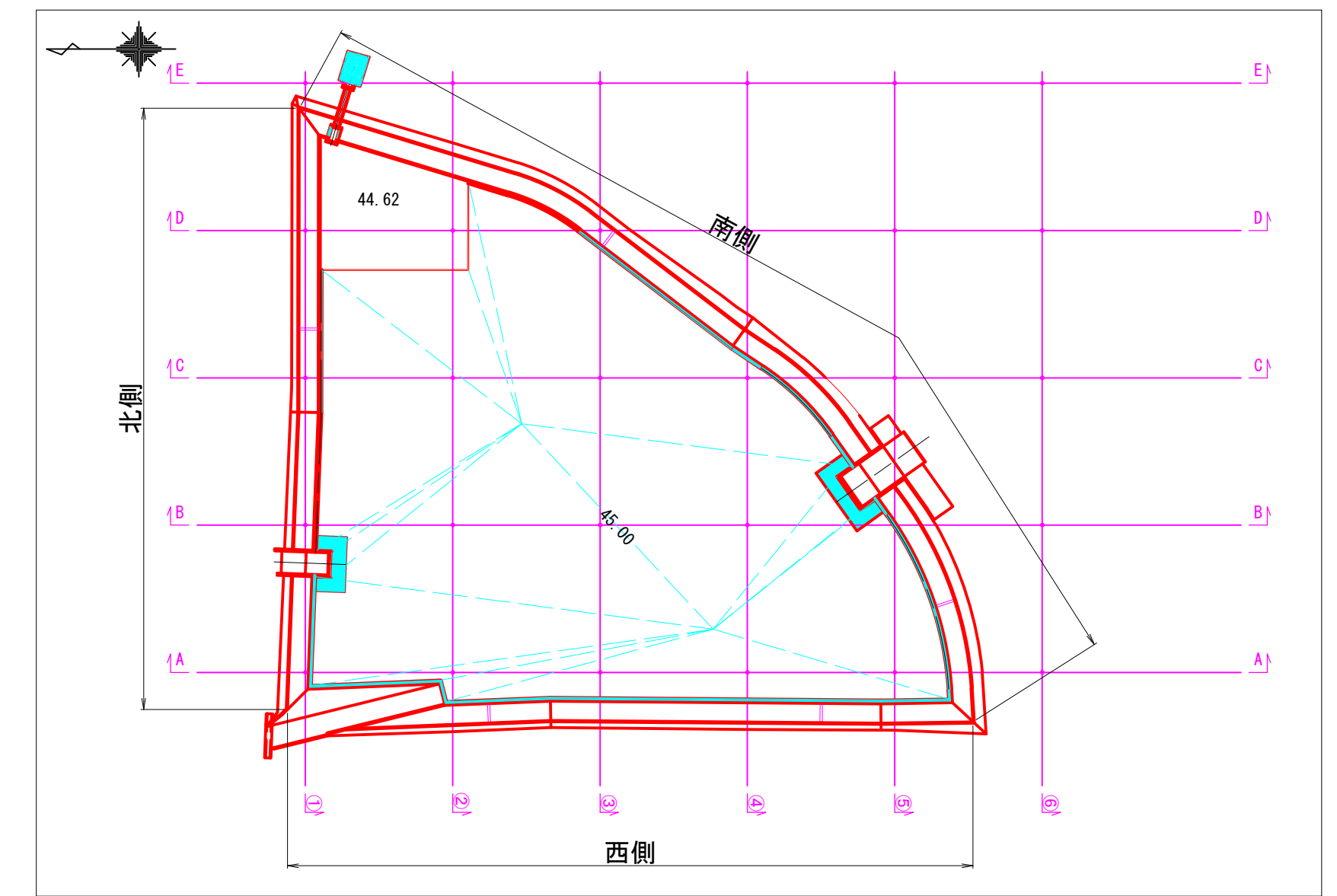
南側



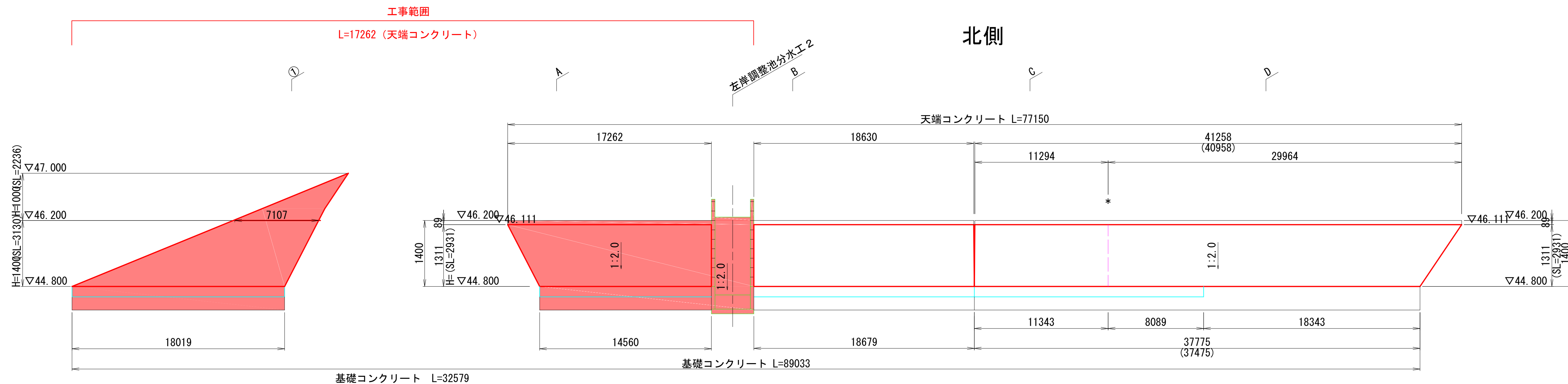
西側



法覆護岸工展開位置図



北側

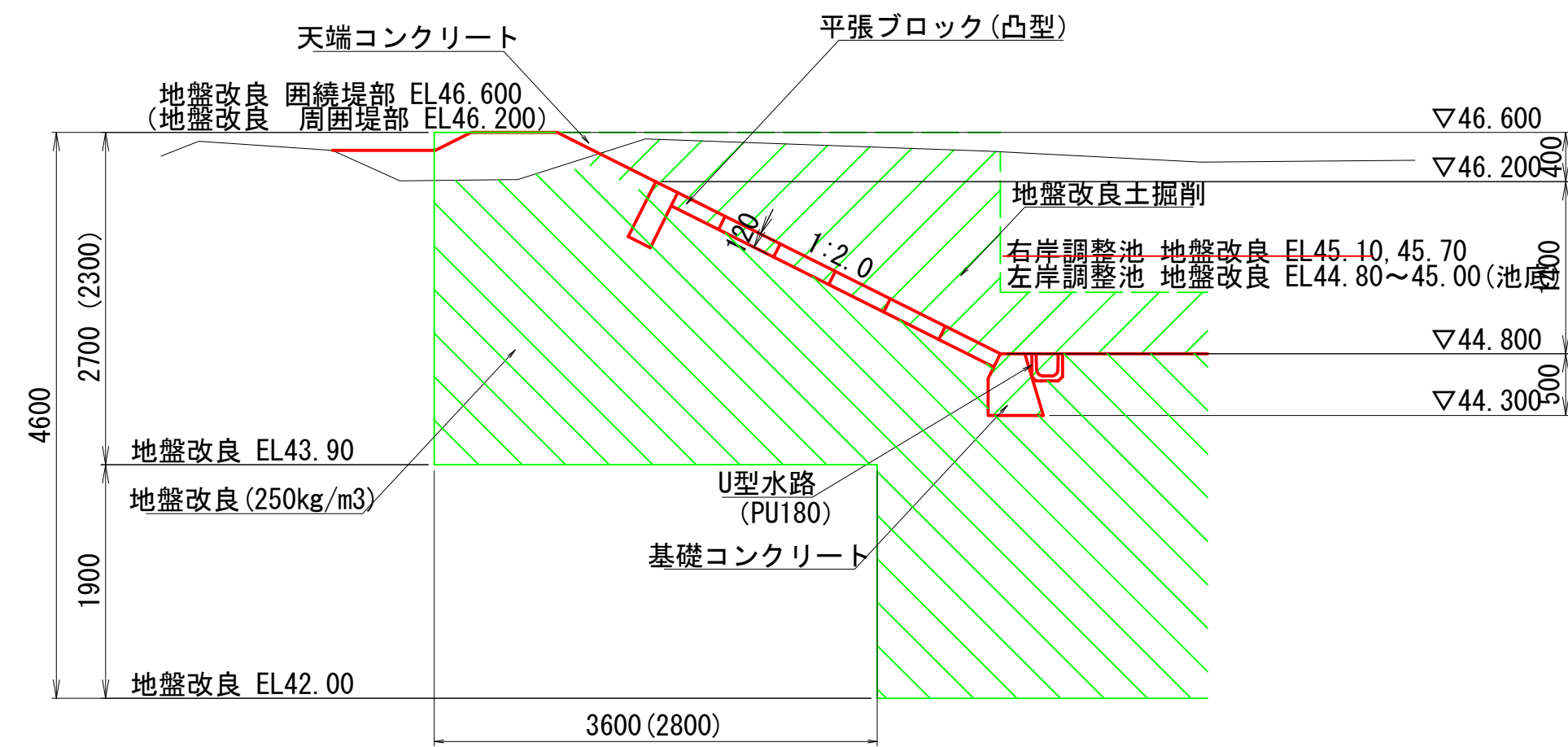


施工年度	令和 5 年度
工事番号	
工事名	馬見川調整池整備工事
路線河川名	馬見川
施工箇所	広陵町大字三吉元赤部方内
図面種類	調整池構造図(その1)
縮尺	V=1:50 H=1:200
技師	照査 設計 製図
図面番号	9 葉中 6 号
事務所名	広陵町役場

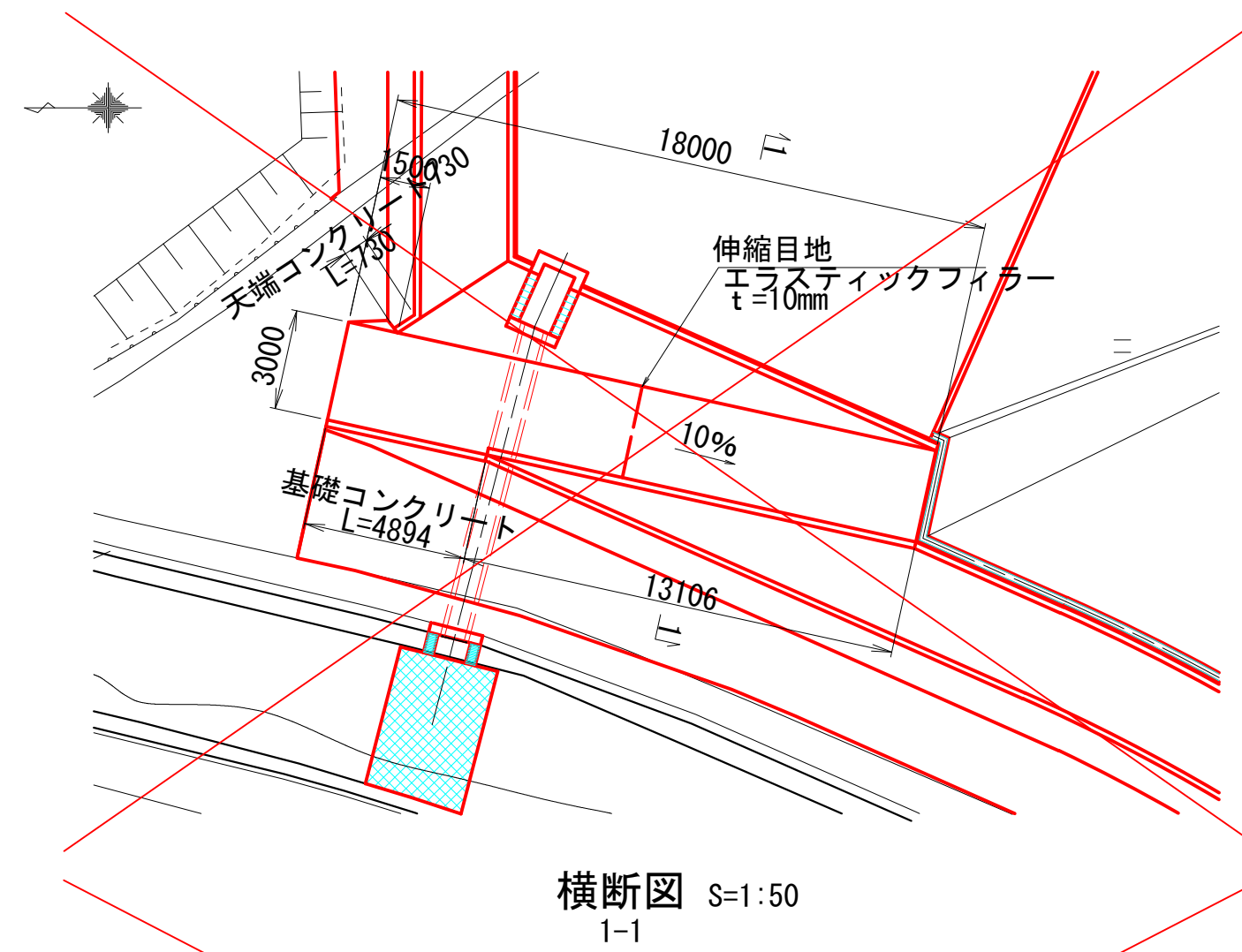
○は隔壁を除いた寸法を示す  
\*は隔壁を示す

# 調整池構造図(その4)

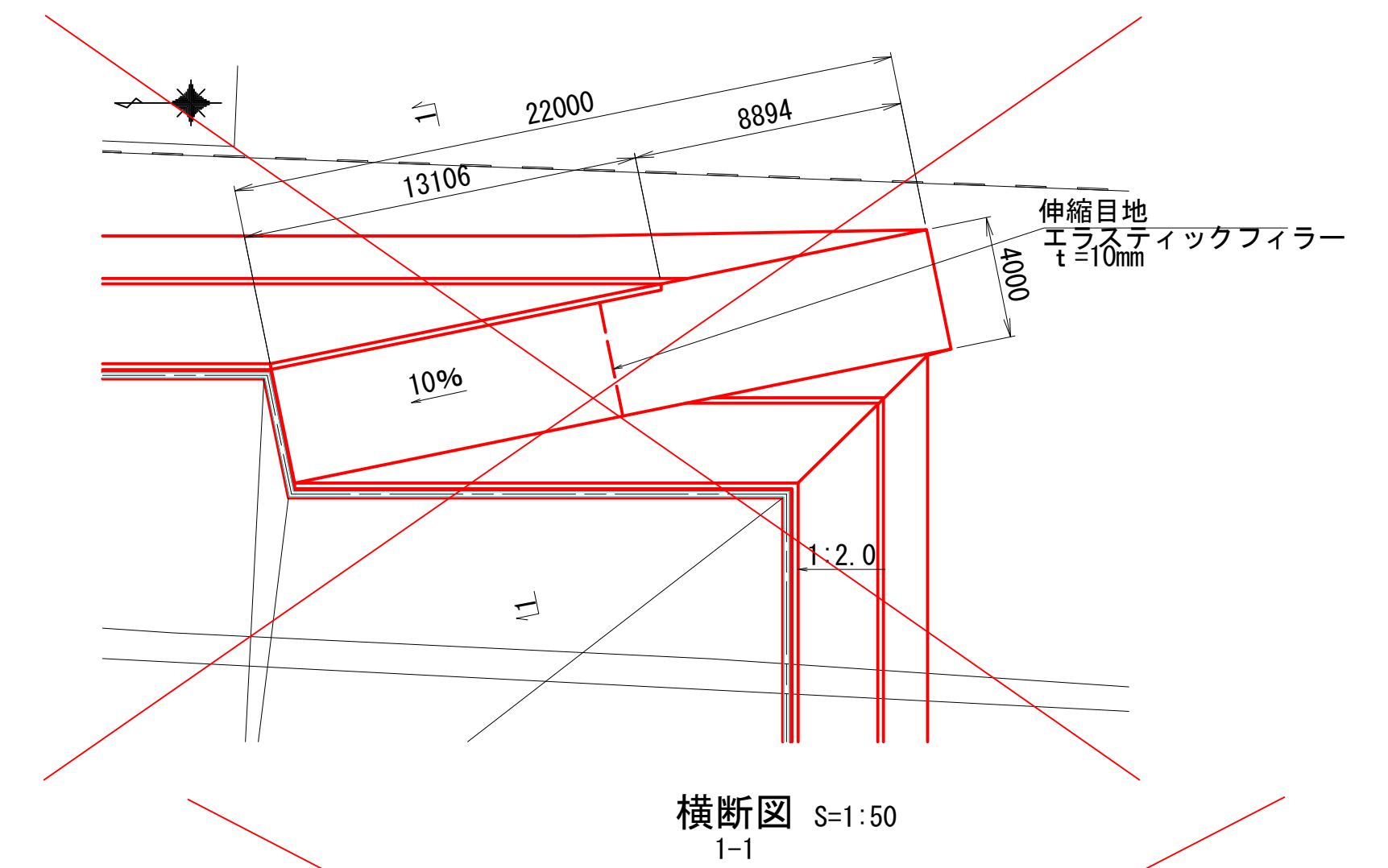
標準断面図 S=1:50



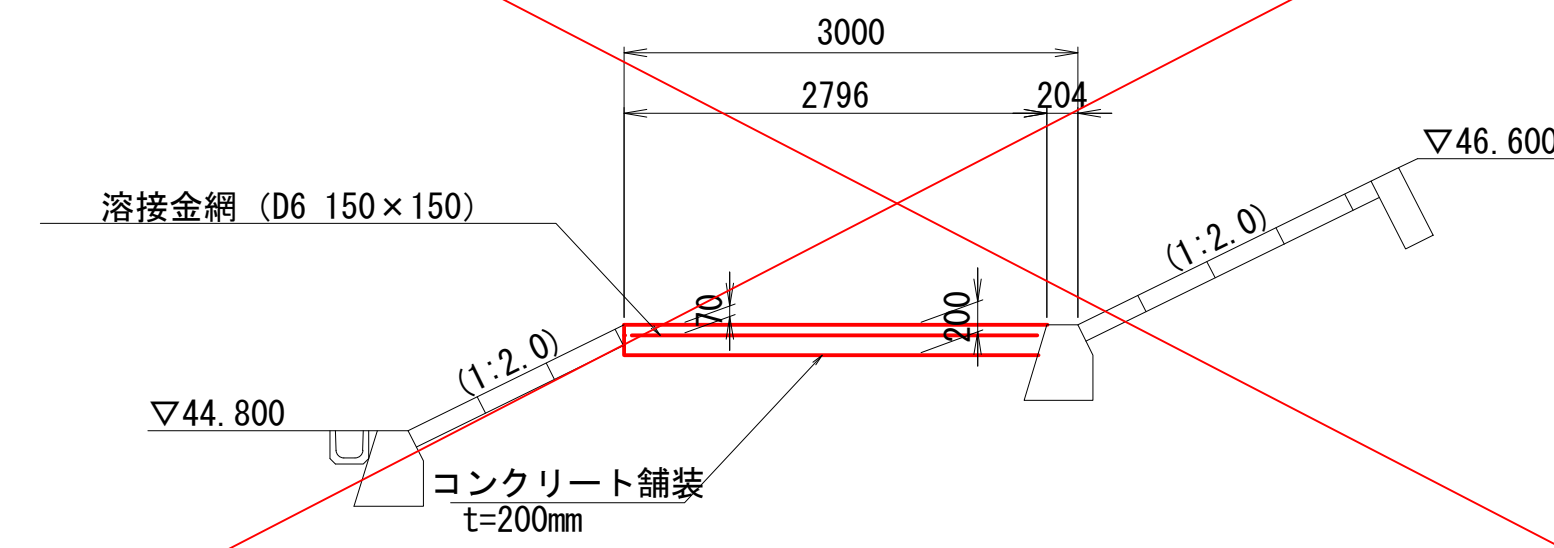
右岸進入路1 S=1:200



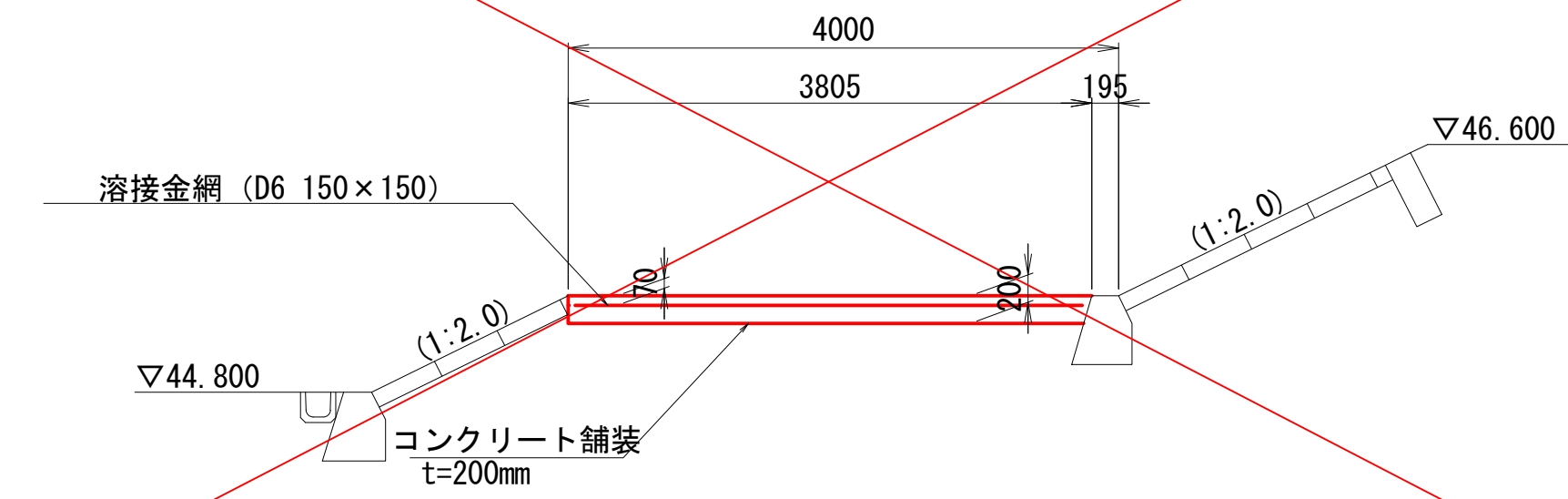
右岸進入路2 S=1:200



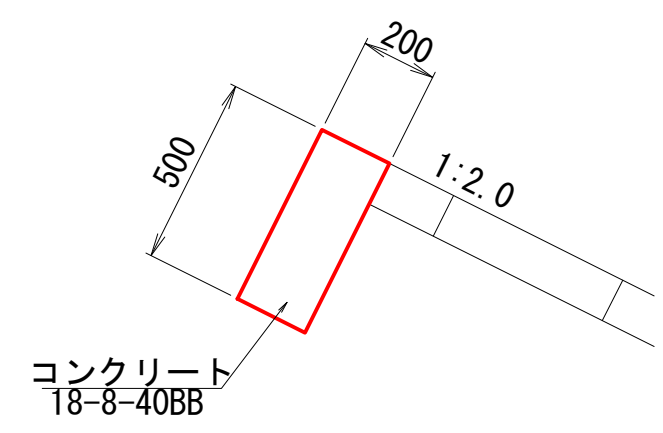
横断面図 S=1:50  
1-1



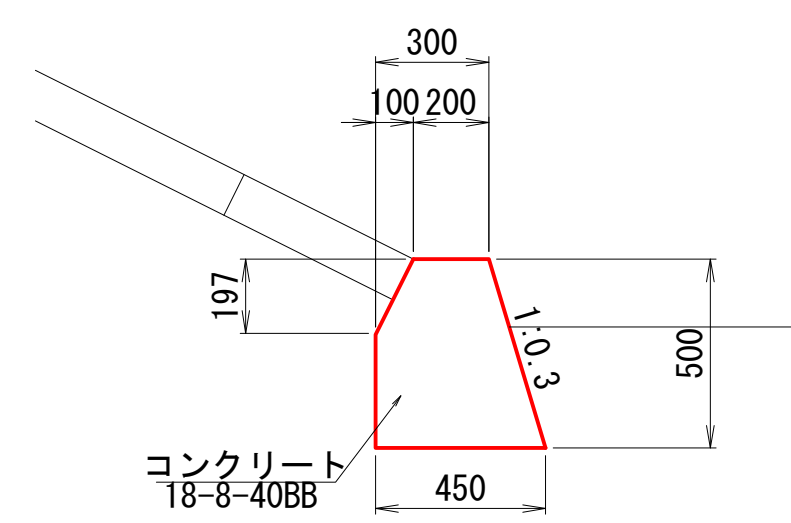
横断面図 S=1:50  
1-1



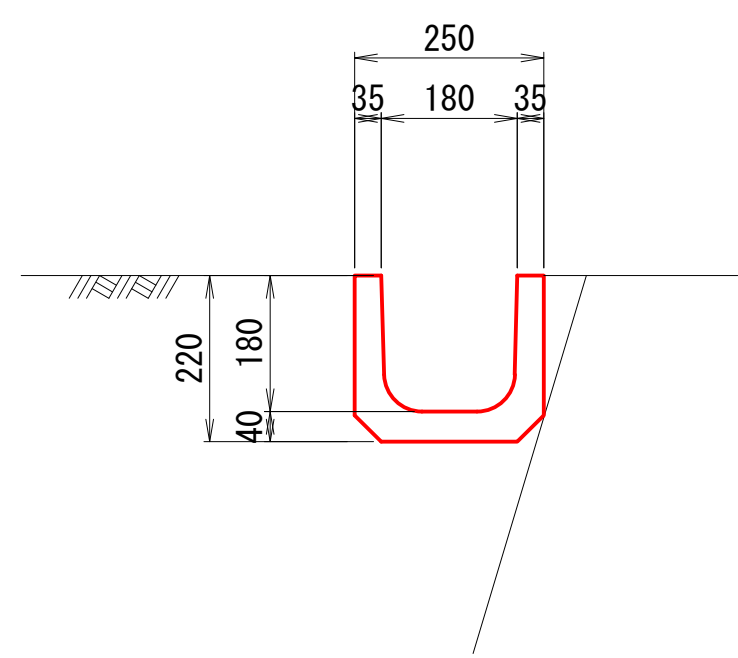
天端コンクリー S=1:20



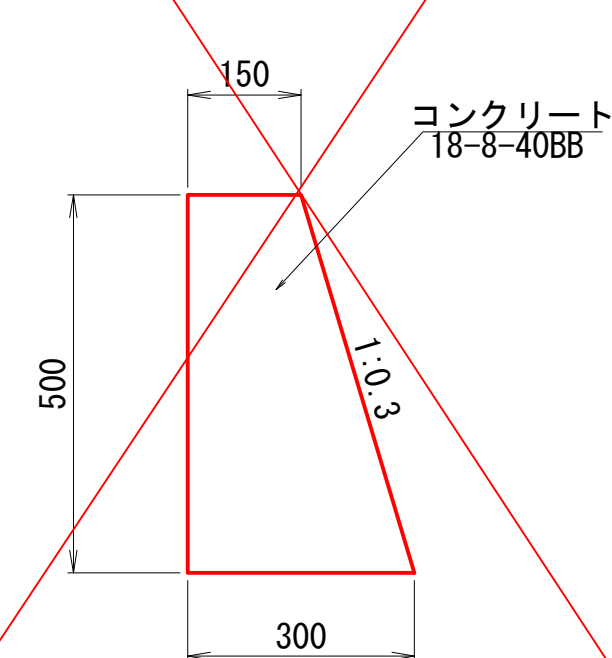
基礎コンクリー S=1:20



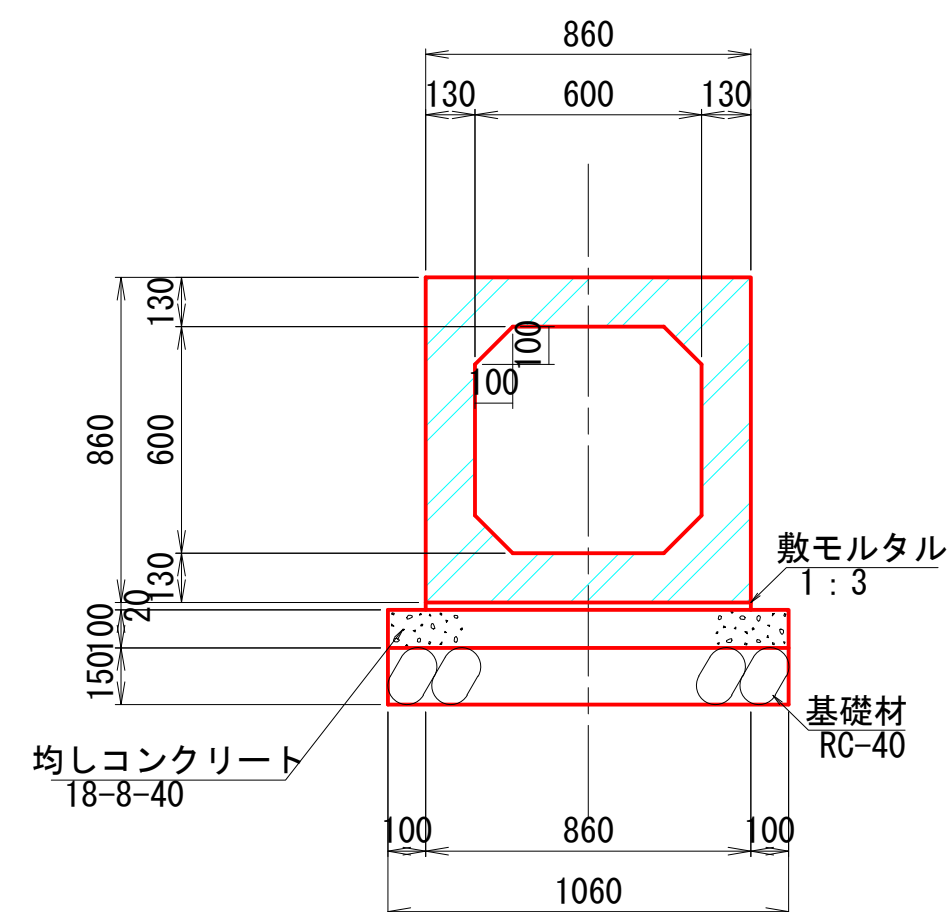
U型水路 S=1:10  
(PU180)



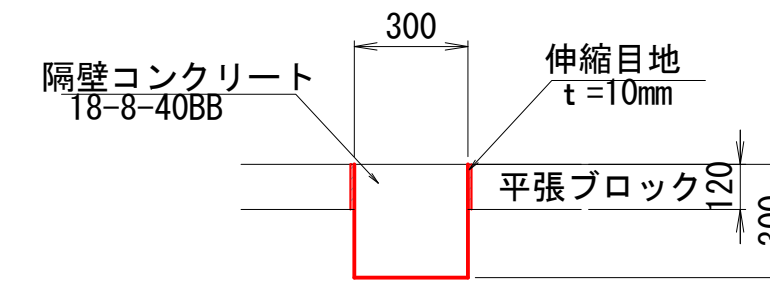
重力式擁壁 S=1:10



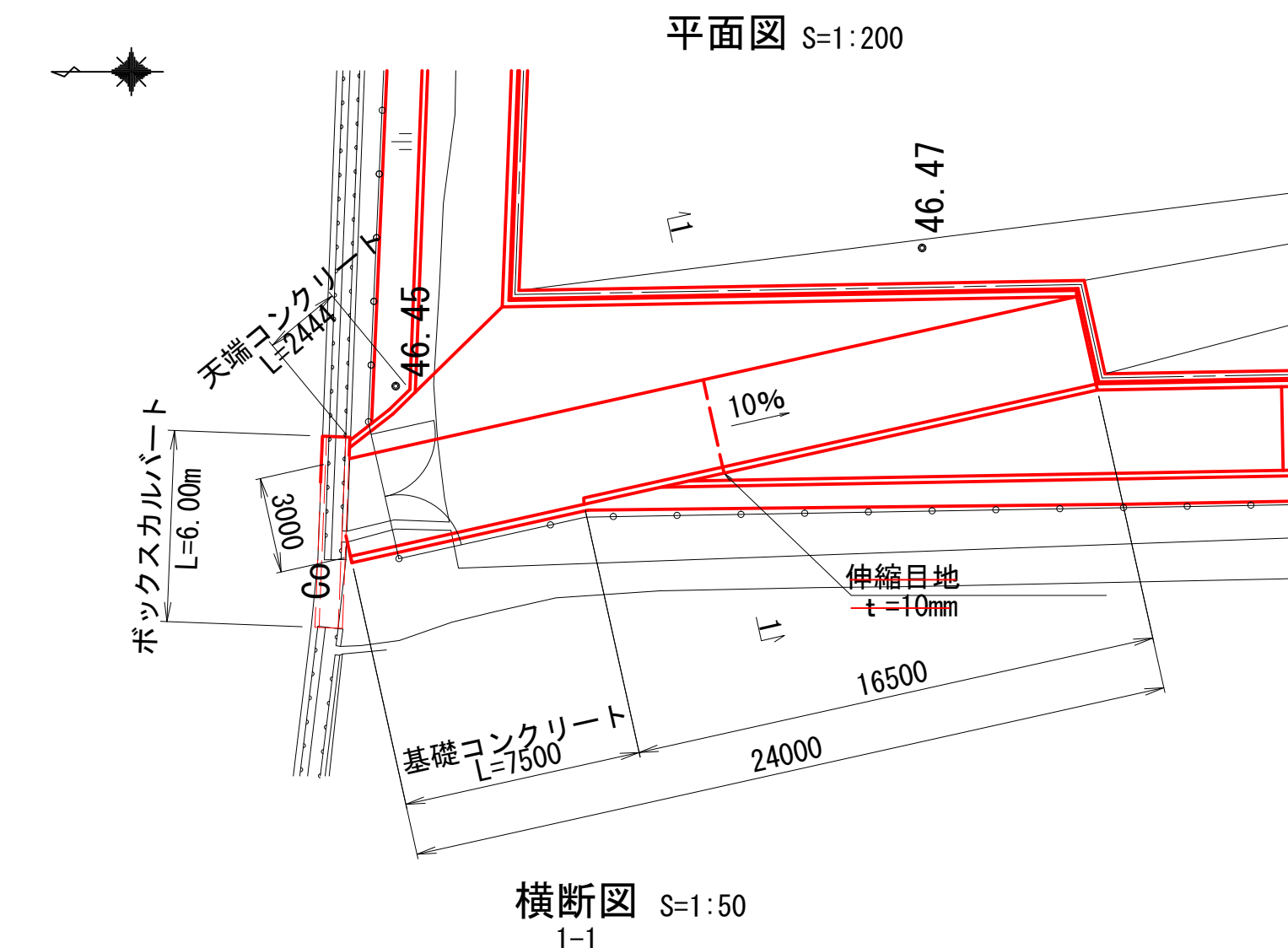
ボックスカルバート断面図 S=1:20  
(B600×H600)



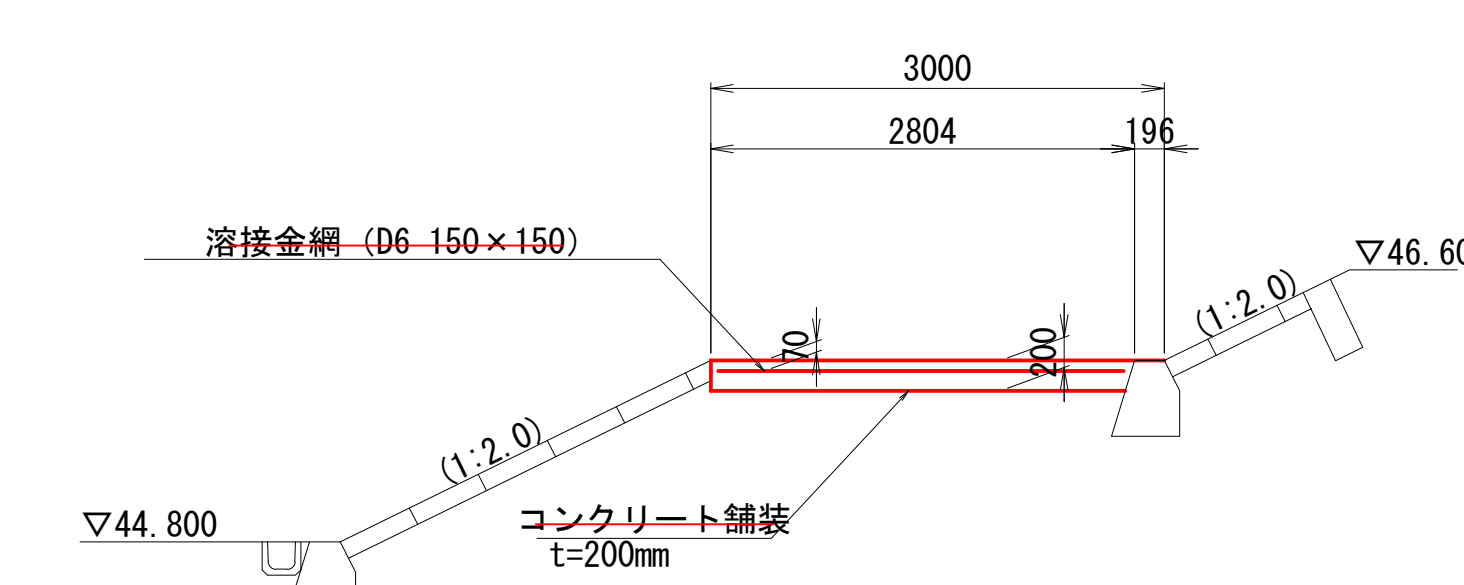
隔壁断面図 S=1:20



左岸進入路 S=1:100



横断面図 S=1:50  
1-1



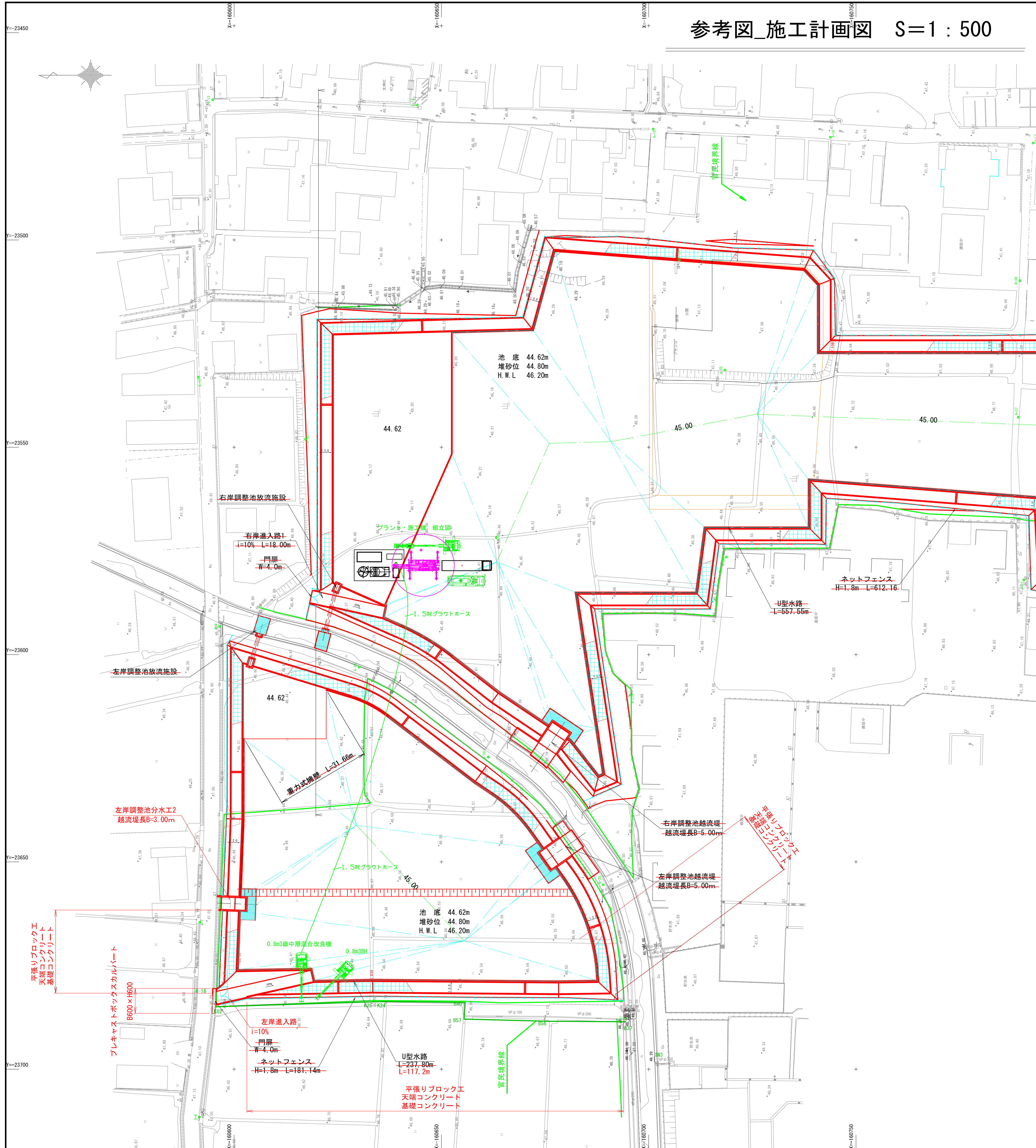
施工年度	令和 5 年度
工事番号	馬見川調整池整備工事
路線河川名	馬見川
施工箇所	広陵町大字三吉元赤部方内
図面種類	調整池構造図(その4)
縮尺	S=図示
技師	照査 設計 製図
図面番号	9 葉中 7 号
事務所名	広陵町役場



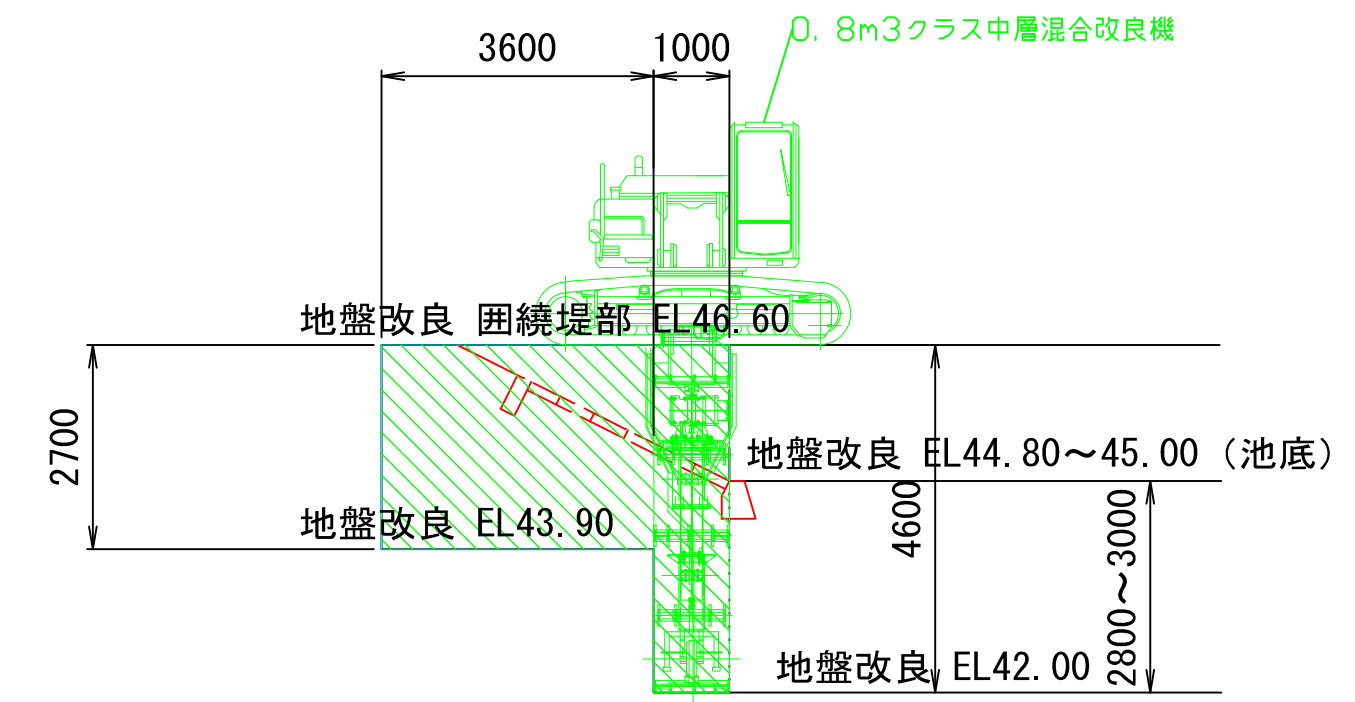




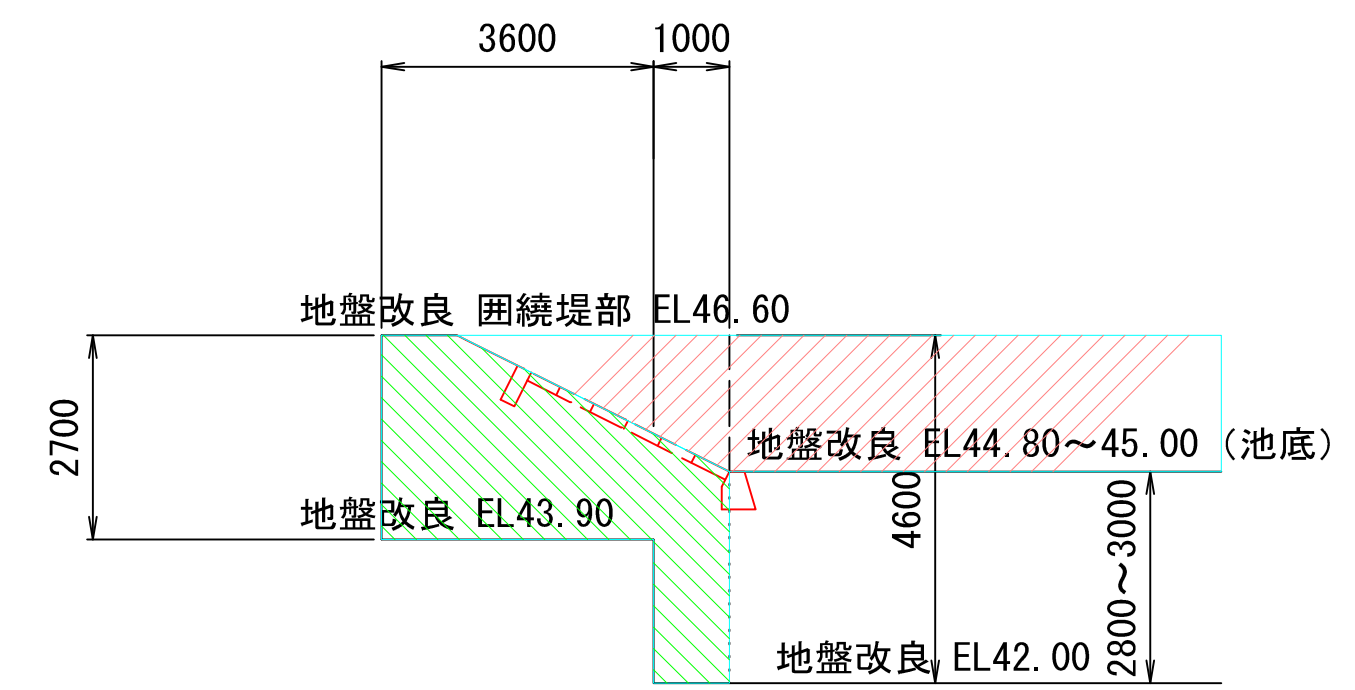
参考図\_施工計画図 S=1:500



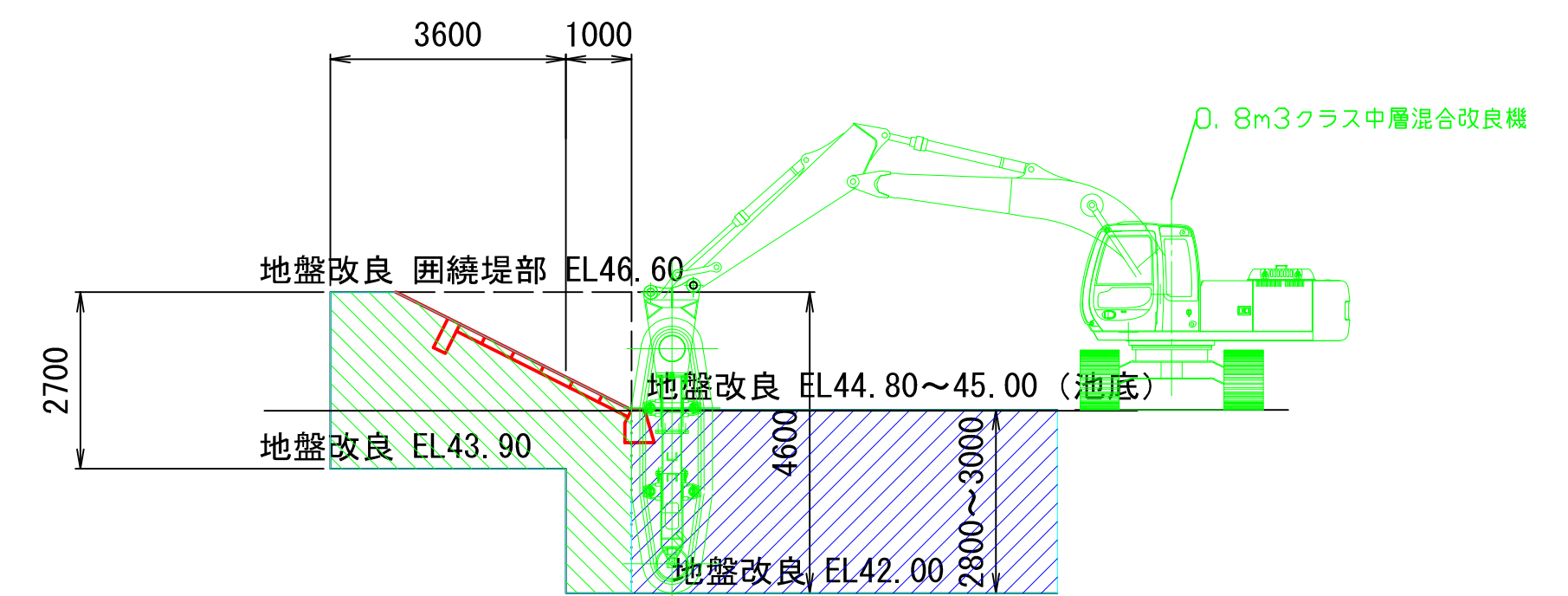
ステップ1：斜線部地盤改良



ステップ2：右斜線部掘削



ステップ3：右斜線部地盤改良



施工年度 工事番号	令和 5 年度
工事名	馬見川調整池整備工事
路線河川名	馬見川
施工箇所	広陵町大字三吉元赤部方内
図面種類	参考図_施工計画図
縮尺	S=1:500
技師	照査 設計 製図
図面番号	9 葉中 9 号
事務所名	広陵町役場